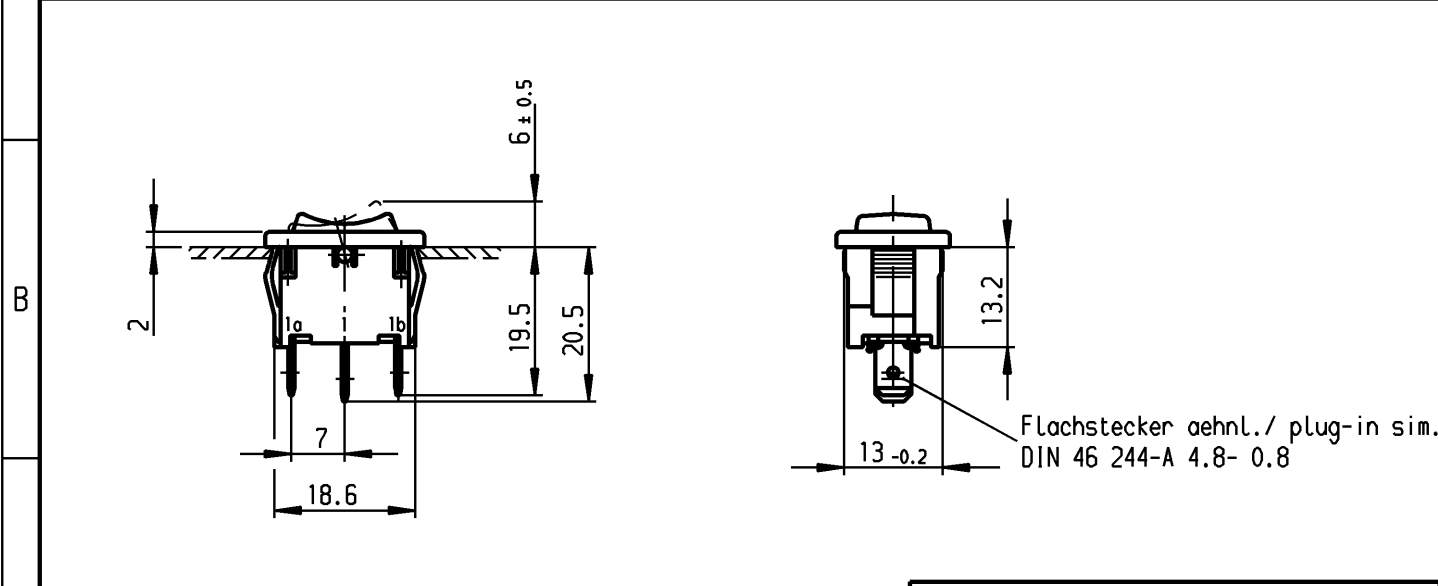


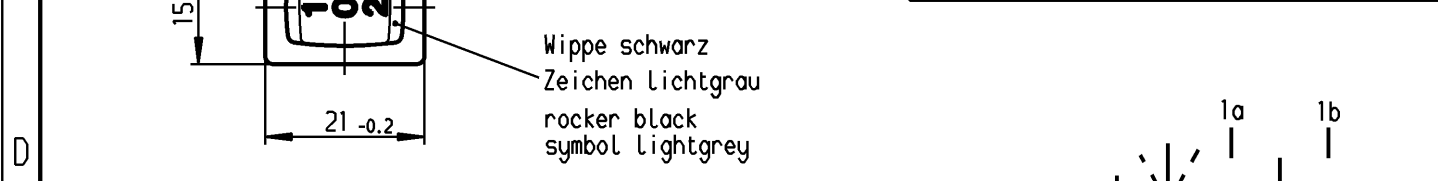
| | | | | |
|---|---|-----------------------------|--------------------------------------|--------------------------------------|
| | 1 | 2 | 3 | 4 |
| A | Empfohlener Ausschnitt für Rastbefestigung (Grat gegenüber Bestückungsseite) recommended cut-out for snap-in fixing (edge opposite to snap-in direction) | Wanddicke wall thickness | Ausschnittlänge length of cut-out | Ausschnittbreite width of cut-out |
| | | 0.75 bis / to 1.25 | 19.2 -0.1 | 12.9 +0.1 |
| | | 1.25 bis / to 2 | 19.4 -0.1 | 12.9 +0.1 |
| | | 2 bis / to 3 | 19.8 -0.1 | 12.9 +0.1 |



VERTRAULICH-CONFIDENTIAL

© Alle Rechte bei Marquardt, auch fuer den Fall von Schutzrechtsanmeldungen. Jede Verfuegungsbefugnis, wie Kopier- und Weitergaberecht, bei uns.

© This document is the exclusive property of Marquardt. Without our consent, it may not be reproduced or given to third parties.



**Aufschrift
Marking**

Ⓜ
1808. μ
6(2)/250~T100/55
05
6A 125-250V AC
1/8HP
R58

Herstellort /-jahr/-woche nach DIN EN 60062
date of manufacture: place/year/week acc. to DIN EN 60062

Auf Verpackung: G
on box: 9000152634

Umschalter 1- polig
Mit Ausstellung in der Mitte
Für Geräte der Klasse II geeignet
Wippe und Gehäuse V0-Material

SPDT
with centre-off
suitable for appliances of class II
rocker and housing V0-material

G= Konform nach IEC 60335-1:2001 Kap.30
G= matching IEC 60335-1:2001 clause 30

Diese Unterlage ist geistiges Eigentum der Firma Marquardt. Schutzvermerk nach DIN 34 beachten. Copyright reserved.

| | | | | | | | | | | | | | |
|---------------------------------|--|--|--|--|--|----------------------|--|-------------------------|--|-------------------------------------|--|---|--|
| Für Form und Lage | | Allgemeintoleranzen UNTOLERANCED DIMENSIONS | | Pause COPY | | Blatt SHEET 01 | | Typ K | | Zeichn./DRAWING NO. 1808.1112 | | Index | |
| FÜR WINKEL FOR ANGLE ± 2° | | PROJECTION | | Abmasse und Nennmassbereiche Angaben in mm | | Original DIN | | Maßstab SCALE 1:1 | | Geraeteschalter Appliance Switch | | | |
| 0 | | III | | Laengen LENGTH | | A4 | | 0 10 20 30 mm | | CAD Medusa | | Z | |
| c | | 46091 | | 02.02.06 Mut | | g | | | | gez./DRAWN BY 28.11.96 grh | | | |
| b | | 30813 | | 04.12.00 sig | | f | | | | gepr./CHECKED BY kiz | | | |
| a | | 29392 | | 03.05.00 sig | | e | | 64492 | | 27.10.09 Mut | | | |
| | | | | | | d | | 47137 | | 12.04.06 vor | | | |
| Ausg. ISSUE | | Änderung REVISION | | gez. DRAWN BY | | Ausg. ISSUE | | Änderung REVISION | | gez. DRAWN BY | | Ersatz für/REPLACEMENT OF | |
| | | | | | | | | | | | | MARQUARDT Marquardt, D-78604 Riethem-Weilheim | |