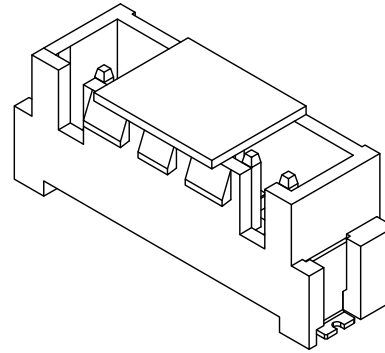
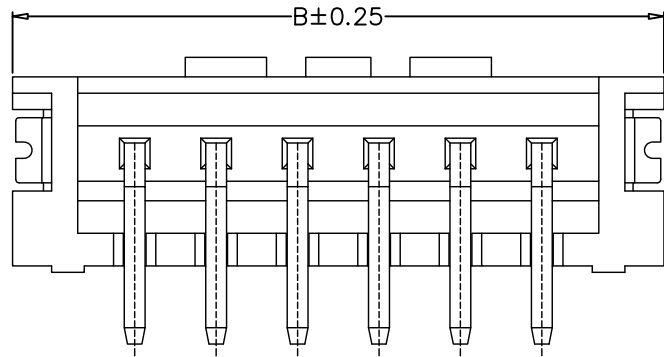
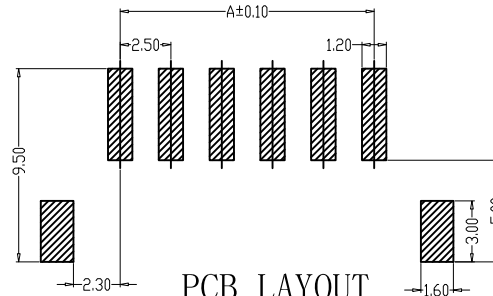
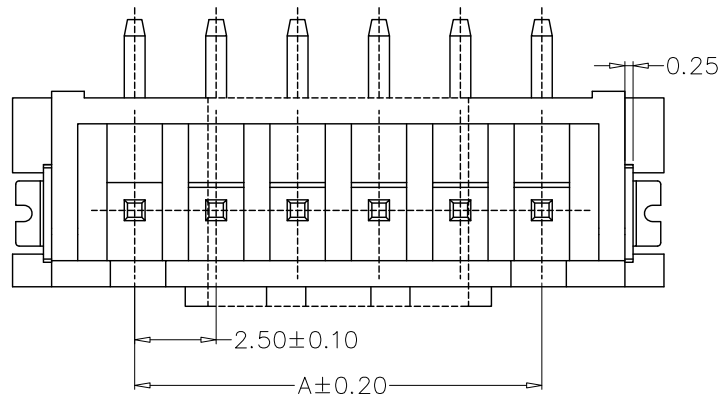
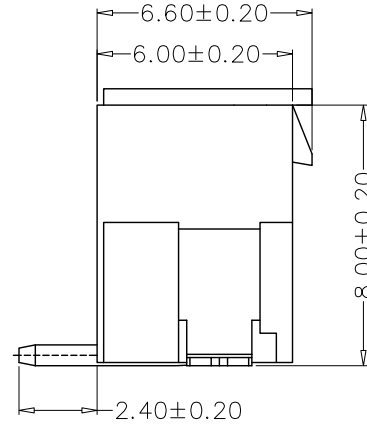
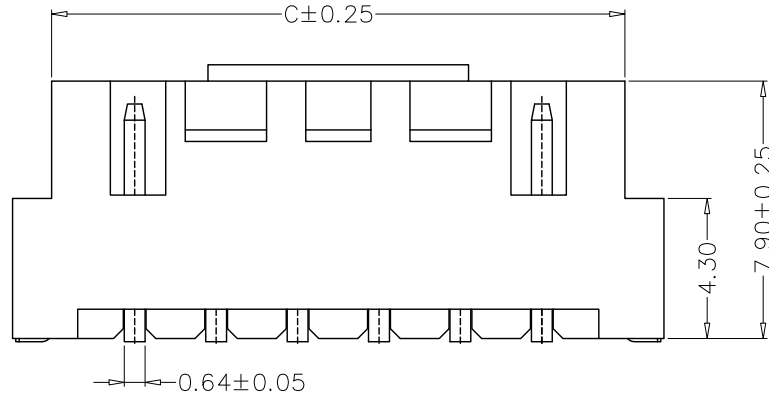


**Kinghelm®**



**SPECIFICATIONS**

- 1、Current Rating: 3A AC, DC
- 2、Voltage Rating: 250V AC, DC
- 3、Temperatuer Range: -25℃~+85℃
- 4、Contact Resistance: 20mΩ Max
- 5、Insulation Resistance: 1000MΩ Min
- 6、Withstanding Voltang: 1000V AC/minute
- 7、Material: Wafer LCP、PA6T, UL94V-0  
PIN Brass Tin-plated  
Solder tad Phosphoric bronze Tin-plated



**PCB LAYOUT**

| 编 号        | 尺寸 (mm) |       |       |
|------------|---------|-------|-------|
|            | A       | B     | C     |
| A2504-02AB | 2.50    | 10.00 | 7.50  |
| A2504-03AB | 5.00    | 12.50 | 10.00 |
| A2504-04AB | 7.50    | 15.00 | 12.50 |
| A2504-05AB | 10.00   | 17.50 | 15.00 |
| A2504-06AB | 12.50   | 20.00 | 17.50 |
| A2504-07AB | 15.00   | 22.50 | 20.00 |
| A2504-08AB | 17.50   | 25.00 | 22.50 |
| A2504-09AB | 20.00   | 27.50 | 25.00 |
| A2504-10AB | 22.50   | 30.00 | 27.50 |
| A2504-11AB | 25.00   | 32.50 | 30.00 |
| A2504-12AB | 27.50   | 35.00 | 32.50 |
| A2504-20AB | 47.50   | 55.00 | 52.50 |

|                   |            |          |            |              |                     |               |     |
|-------------------|------------|----------|------------|--------------|---------------------|---------------|-----|
| GENERAL TOLERANCE |            | 制图       | 钱岳生        | 料号           | A2504-nAB           | 版本            | A   |
| X±0.25            | X*±2°      | DRAWING  | 2017、06、01 | PART NO.     |                     | REV.          |     |
| .X±0.20           | .X*±1°     | 审核       | 张名         | 品名           | HA立贴                | 页次            | 1/1 |
| .XX±0.15          | .XX*±0.5°  | CHECK    | 2017、06、03 | TITLE        | WAFER SMT TYPE      | SHEET         |     |
| .XXX±0.10         | .XXX*±0.5° | 核准       | 张名         | 客户料号         |                     |               |     |
| UNITS             | MM         | APPROVAL | 2017、06、05 | CUTM. NO.    |                     |               |     |
| SCALE             | 1:1        | 单位       |            | 深圳市金航标电子有限公司 | www.kinghelm.com.cn |               |     |
|                   |            |          |            |              | KH-A2504-07AB       | 0755-28190160 |     |