

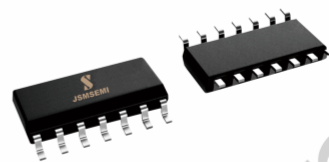
## 1 产品概述

IRS21834S是高压、高速功率MOSFET/IGBT高低侧驱动系列芯片，具有两个非独立传输通道。

内部集成了高、低侧欠压锁定电路、过压钳位电路、和防直通锁定电路等保护电路，具备大电流脉冲输出能力，逻辑输入电平兼容低至3.3V的CMOS或LSTTL逻辑输出电平，输出电流能力最大可达4A，其浮地通道最高工作电压可达700V。

可用于驱动N沟道高压功率MOSFET/IGBT等器件。

IRS21834S采用SOP-14封装，可以在-40 °C至125 °C温度范围内工作。



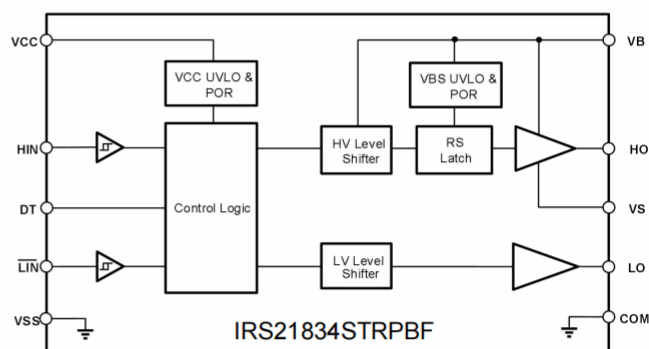
## 2 产品特性

- 自举工作的浮动通道
  - 最高工作电压为 700V
  - 兼容 3.3 V, 5V 和 15V 输入逻辑
  - $dV/dt$  耐受能力可达 $\pm 50$  V/nsec
  - $V_s$  负压耐受能力达-9V
  - 栅极驱动电压：10 V 到 20V
  - 高、低侧欠压锁定电路
    - 欠压锁定正向阈值 8.9V
    - 欠压锁定负向阈值 8.2V
  - 死区时间可通过外部电阻（RDT）调节：
    - $DT=400ns@RDT=0$
    - $DT=5\mu s@RDT=200k\Omega$
  - 芯片开通/关断传输延时
    - $Ton/Toff=130ns/130ns$
  - 高低侧延时匹配
  - 驱动电流能力：
    - 拉电流/灌电流=4.0A/4.0A
  - 符合 RoSH 标准
- SOP-14

## 3 应用范围

- 电机控制
- 空调/洗衣机
- 通用逆变器
- 微型逆变器驱动程序

简化示意图



## 4 引脚功能描述

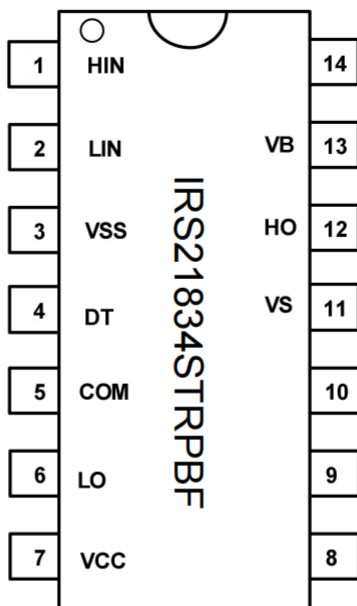


图4-1 SOP-14顶视图

表4-1 芯片引脚描述

| 编号 | 名称  | 功能      |
|----|-----|---------|
| 1  | HIN | 高侧信号输入  |
| 2  | LIN | 低侧信号输入  |
| 3  | VSS | 数字地     |
| 4  | DT  | 可编程死区输入 |
| 5  | COM | 功率地     |
| 6  | LO  | 低侧输出    |
| 7  | VCC | 电源      |
| 8  | NC  | 空引脚     |
| 9  | NC  | 空引脚     |
| 10 | NC  | 空引脚     |
| 11 | VS  | 高侧浮动地   |
| 12 | HO  | 高侧输出    |
| 13 | VB  | 高侧浮动电源  |
| 14 | NC  | 空引脚     |

## 5 产品规格

### 5.1 极限工作范围

为了正确地操作，器件应当在以下推荐条件下使用。无特殊说明的情况下，所有电压参数的额定值是以 VSS 为参考的，电流参数以流入端口为正，环境温度为 25°C。

| 符号              | 定义                                     | 最小值                  | 最大值                   | 单位 |
|-----------------|--|----------------------|-----------------------|----|
| V <sub>B</sub>  | 高侧浮动电源电压                               | -0.3                 | 725                   | V  |
| V <sub>S</sub>  | 高侧浮动地电压                                | V <sub>B</sub> - 25  | V <sub>B</sub> + 0.3  |    |
| V <sub>HO</sub> | 高侧输出电压                                 | V <sub>S</sub> - 0.3 | V <sub>B</sub> + 0.3  |    |
| V <sub>CC</sub> | 低侧供电电压                                 | -0.3                 | 25                    |    |
| V <sub>LO</sub> | 低侧输出电压                                 | -0.3                 | V <sub>CC</sub> + 0.3 |    |
| V <sub>IN</sub> | 逻辑输入电压 (HIN, $\overline{\text{LIN}}$ ) | -0.3                 | V <sub>CC</sub> + 0.3 |    |
| V <sub>DT</sub> | 逻辑输入电压                                 | -0.3                 | V <sub>CC</sub> + 0.3 |    |

### 5.2 ESD 额定值

| 符号  | 定义     | 最小值 | 最大值 | 单位 |
|-----|--------|-----|-----|----|
| ESD | 人体放电模式 | 1.5 | —   | kV |
|     | 机器放电模式 | 500 | —   | V  |

### 5.3 额定功率

| 符号             | 定义               | 最小值 | 最大值   | 单位 |
|----------------|------------------|-----|-------|----|
| P <sub>D</sub> | 封装功率 (TA ≤ 25°C) | —   | 0.625 | W  |

### 5.4 热量信息

| 符号                | 定义      | 最小值 | 最大值 | 单位    |
|-------------------|---------|-----|-----|-------|
| R <sub>thJA</sub> | 结到环境的热阻 | —   | 200 | °C /W |
| T <sub>J</sub>    | 结温      | —   | 150 | °C    |
| T <sub>S</sub>    | 存储温度    | -55 | 150 |       |
| T <sub>L</sub>    | 引脚温度    | —   | 300 |       |

### 5.5 推荐工作范围

为了正确地操作，器件应当在以下推荐条件下使用。无特殊说明的情况下，所有电压参数的额定值是以 VSS 为参考的，电流参数以流入端口为正，环境温度为 25°C。

| 符号              | 定义       | 最小                  | 最大                  | 单位 |
|-----------------|----------|---------------------|---------------------|----|
| V <sub>B</sub>  | 高侧浮动电源电压 | V <sub>S</sub> + 10 | V <sub>S</sub> + 20 | V  |
| V <sub>S</sub>  | 高侧浮动地电压  | -9                  | 700                 |    |
| V <sub>HO</sub> | 高侧输出电压   | V <sub>S</sub>      | V <sub>B</sub>      |    |
| V <sub>CC</sub> | 低侧供电电压   | 10                  | 20                  |    |
| V <sub>LO</sub> | 低侧输出电压   | 0                   | V <sub>CC</sub>     |    |
| V <sub>IN</sub> | 逻辑输入电压   | 0                   | V <sub>CC</sub>     |    |
| T <sub>A</sub>  | 环境温度     | -40                 | 125                 | °C |

## 5.6 电气特性

无特殊情况说明的情况下  $T_A=25^{\circ}\text{C}$ ,  $V_{CC}=V_B=15\text{V}$ ,  $C_L=1\text{nF}$ 。

### 5.6.1 动态参数特性

| 符号        | 定义                             | 最小值  | 典型值  | 最大值  | 单位 | 测试条件          |
|-----------|--------------------------------|------|------|------|----|---------------|
| $t_{ON}$  | 开通传输延时                         | —    | 130  | 220  | ns | VS=0          |
| $t_{OFF}$ | 关断传输延时                         | —    | 130  | 220  |    | VS=0V or 700V |
| $t_{sd}$  | shutdown 信号传播延时                | —    | 130  | 220  |    |               |
| $t_R$     | 开启上升时间                         | —    | 40   | 60   |    | VS=0V         |
| $t_F$     | 关闭下降时间                         | —    | 20   | 35   |    |               |
| DT        | 死区时间                           | 280  | 400  | 520  |    | RDT=0         |
|           |                                | 4000 | 5000 | 6000 |    | RDT=200k      |
| MT        | 延迟匹配时间( $t_{ON}$ , $t_{OFF}$ ) | —    | —    | 50   |    |               |
| MDT       | 死区时间匹配时间                       | —    | —    | 60   |    |               |

### 5.6.2 静态参数特性

| 符号            | 定义              | 最小值 | 典型值 | 最大值 | 单位            | 测试条件                                 |         |
|---------------|-----------------|-----|-----|-----|---------------|--------------------------------------|---------|
| $V_{CCUV+}$   | $V_{CC}$ 欠压正向阈值 | 8   | 8.9 | 9.8 | V             |                                      |         |
| $V_{CCUV-}$   | $V_{CC}$ 欠压负向阈值 | 7.4 | 8.2 | 9.0 |               |                                      |         |
| $V_{CCUVHYS}$ | $V_{CC}$ 欠压迟滞   | —   | 0.7 | —   |               |                                      |         |
| $V_{BSUV+}$   | $V_{BS}$ 欠压正向阈值 | 8   | 8.9 | 9.8 |               |                                      |         |
| $V_{BSUV-}$   | $V_{BS}$ 欠压负向阈值 | 7.4 | 8.2 | 9.0 |               |                                      |         |
| $V_{BSUVHYS}$ | $V_{BS}$ 欠压迟滞   | —   | 0.7 | —   |               |                                      |         |
| $I_{LK}$      | 高侧浮动电源泄漏电流      | —   | —   | 50  | $\mu\text{A}$ | VB=VS=700V                           |         |
| $I_{QBS}$     | $V_{BS}$ 静态电流   | —   | 50  | 100 |               | VIN=0V or 5V                         |         |
| $I_{QCC}$     | $V_{CC}$ 静态电流   | —   | 150 | 240 |               |                                      |         |
| $V_{IH}$      | 高电平输入阈值电压       | 2.5 | —   | —   | V             | VCC=10~20V                           |         |
| $V_{IL}$      | 低电平输入阈值电压       | —   | —   | 0.8 |               |                                      |         |
| $V_{OH}$      | 电源与输出高电平之差      | —   | —   | 1.4 |               |                                      | IO=0A   |
| $V_{OL}$      | 输出低电平与地之差       | —   | —   | 0.1 |               |                                      | IO=20mA |
| $I_{IN+}$     | 逻辑“1”输入偏置电流     | —   | 25  | 60  | $\mu\text{A}$ | HIN=5V,<br>/LIN=0V                   |         |
| $I_{IN-}$     | 逻辑“0”输入偏置电流     | —   | —   | 2   |               | HIN=0V,<br>/LIN=5V                   |         |
| $I_{O+}$      | 输出高短路脉冲电流       | 3.0 | 4.0 | —   | A             | Vo=0V<br>PW $\leq$ 10 $\mu\text{s}$  |         |
| $I_{O-}$      | 输出低短路脉冲电流       | 3.0 | 4.0 | —   |               | Vo=15V<br>PW $\leq$ 10 $\mu\text{s}$ |         |

6 功能描述

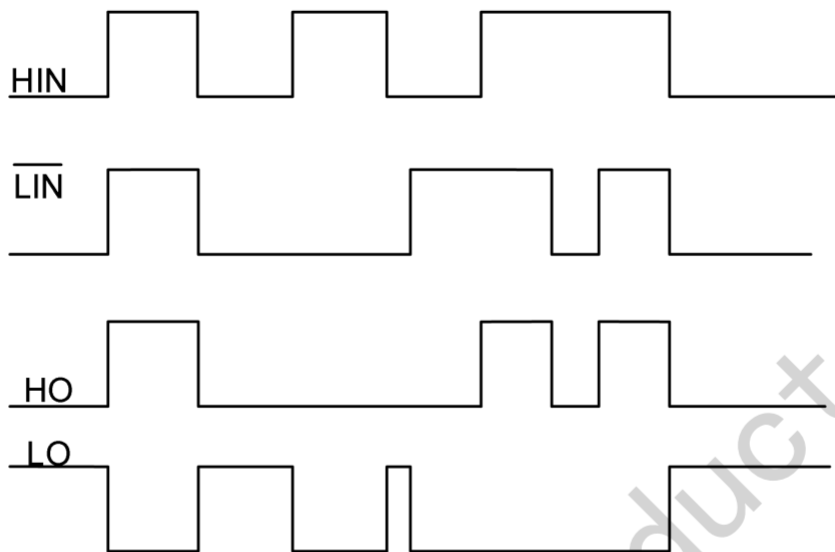


图 6-1 IRS21834S输入输出时序波形

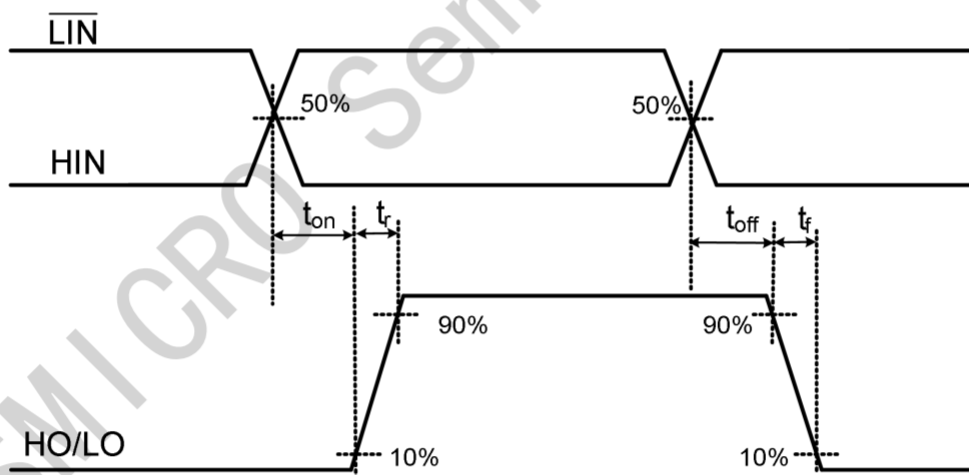


图6-2 传输时间波形定义

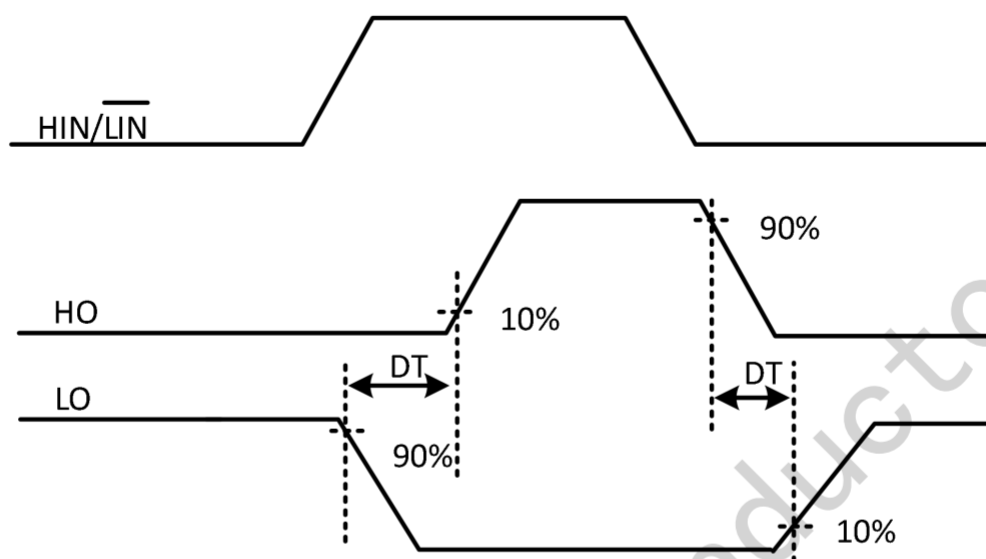


图6-3 防直通死区时间波形定义

7 IRS21834STRPBF说明

7.1功能框图

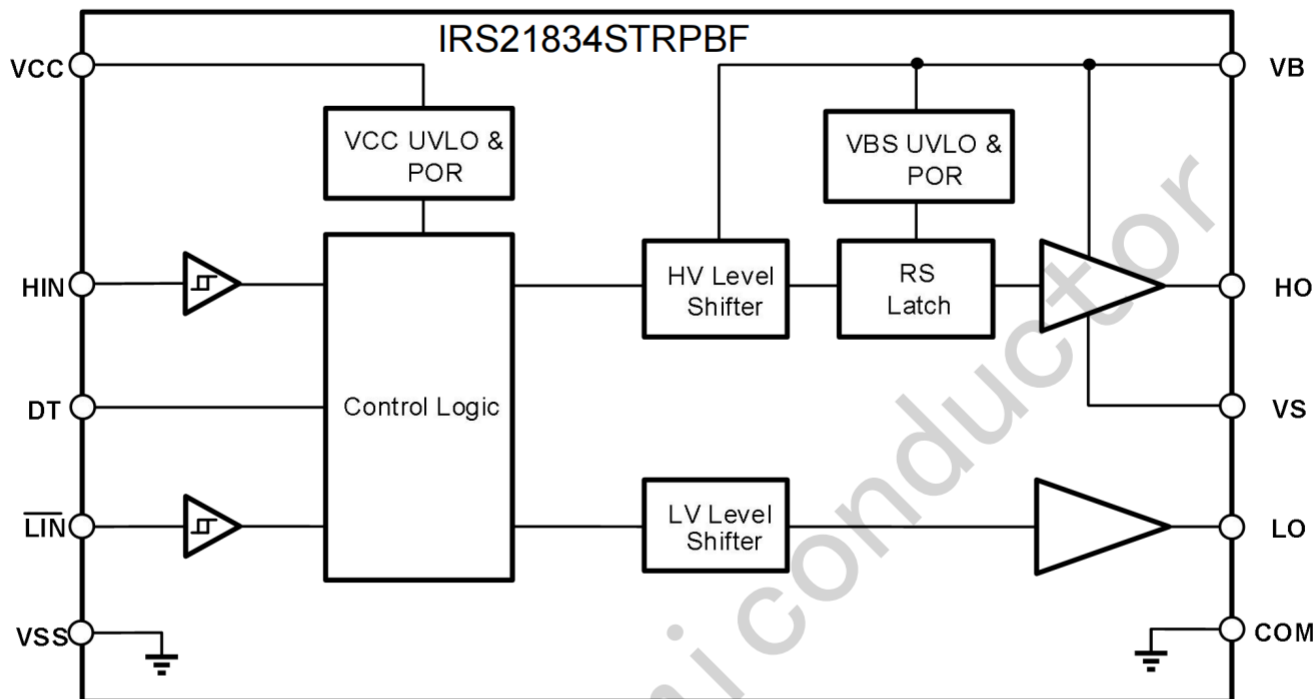


图7-1 IRS21834S功能框图

7.2 典型应用电路

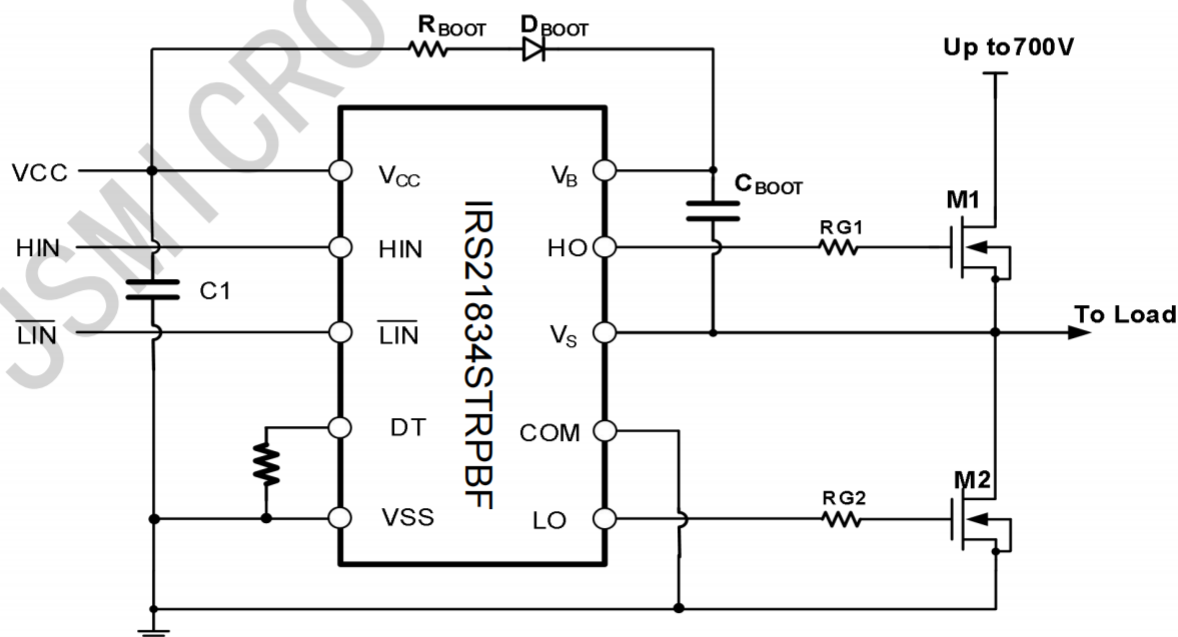
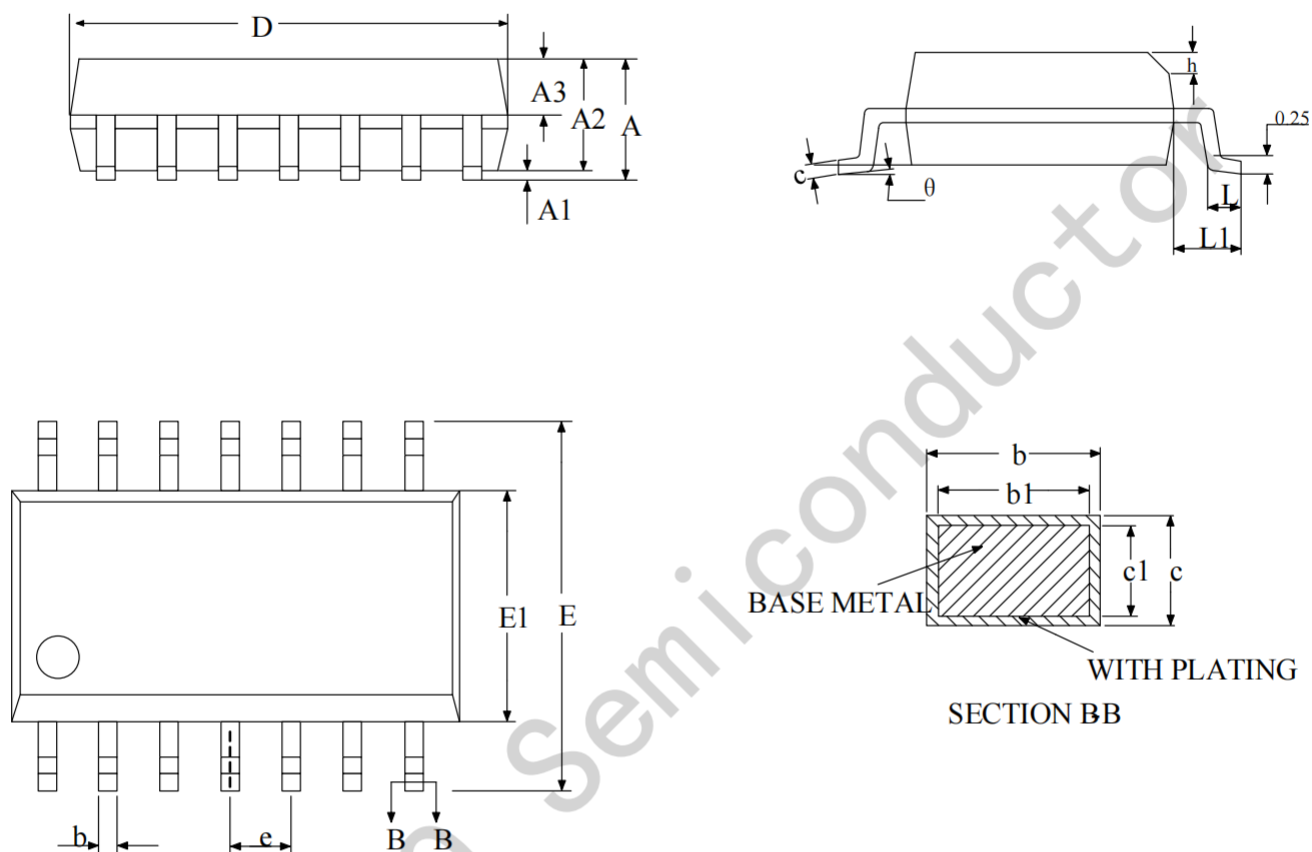


图7-2 典型应用电路图

## 8 封装信息

## SOIC-14 Package Outlines



## SOIC-14 Package Dimensions

| Size Symbol | MIN(mm) | TYP(mm) | MAX(mm) | Size Symbol | MIN(mm) | TYP(mm) | MAX(mm) |
|-------------|---------|---------|---------|-------------|---------|---------|---------|
| A           | -       | -       | 1.75    | D           | 8.56    | 8.61    | 8.74    |
| A1          | 0.10    | -       | 0.225   | E           | 5.80    | 6.00    | 6.20    |
| A2          | 1.30    | 1.40    | 1.50    | E1          | 3.70    | 3.90    | 4.10    |
| A3          | 0.60    | 0.65    | 0.70    | e           | 1.27BSC |         |         |
| b           | 0.39    | -       | 0.48    | h           | 0.25    | -       | 0.50    |
| b1          | 0.38    | 0.41    | 0.43    | L           | 0.41    | -       | 0.89    |
| c           | 0.21    | -       | 0.26    | L1          | 1.05BSC |         |         |
| c1          | 0.19    | 0.20    | 0.21    | $\theta$    | 0       | -       | 8°      |