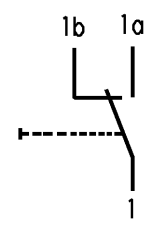
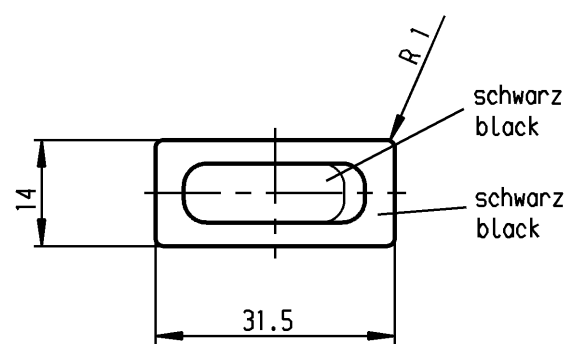
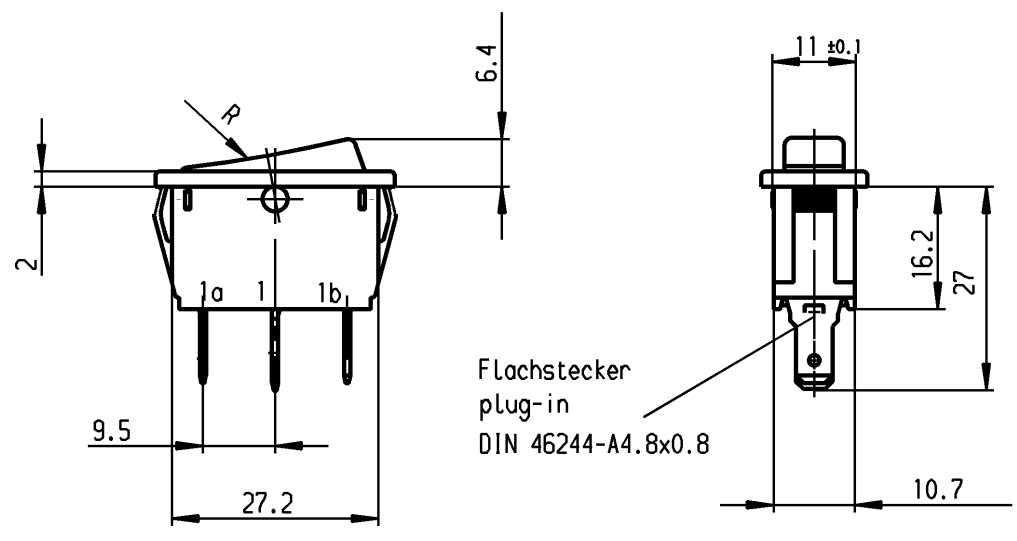


| | | | | | |
|---|---|---|-----------------------------|--------------------------------------|--------------------------------------|
| | 1 | 2 | 3 | 4 | |
| A | Empfohlener Ausschnitt für Rastbefestigung (Grat gegenüber Bestückungsseite) recommended cut-out for snap-in fixing (edge opposite to snap-in direction) | | Wanddicke wall thickness | Ausschnittlänge length of cut-out | Ausschnittbreite width of cut-out |
| | | | 0.75 to / bis 1.25 | 30 -0.1 | 11 +0.1 |
| | | | 1.25 to / bis 2 | 30.2 -0.1 | 11 +0.1 |
| | | | 2 to / bis 3 | 30.6 -0.1 | 11 +0.1 |

VERTRAULICH-CONFIDENTIAL
 Alle Rechte bei Marquardt, auch fuer den Fall von Schutzrechtsanmeldungen. Jede Verfuegungsbefugnis, wie Kopier- und Weitergaberecht, bei uns.
 This document is the exclusive property of Marquardt. Without our consent, it may not be reproduced or given to third parties.



Aufschrift
Marking

Ⓜ
1833.
4(2)/250 ~ T105/55
05

6A 125V AC
4A 250V AC
1/10 HP 125-250V AC
R52

Wechsler 1-polig
single pole changeover

Fuer Gerate der Klasse II geeignet
suitable for appliances of class II

Herstellort/-jahr/-woche
nach DIN EN 60062
code of manufacture:
place/year/week acc. to DIN EN 60062

Auf Verpackung / on box: SEB ref.2642025

Schutzvermerk nach DIN 34 beachten COPYRIGHT RESERVED

| | | | | | | | | |
|--|-------------------|---|--------------------------|--|---|------------|---|------------------------------------|
| Allgemeintoleranzen/UNTOLERANCED DIMENSIONS | | | | PROJECTION Für Winkel FOR ANGLE | | Pause COPY | Blatt SHEET 01 Original DIN A4 Maßstab SCALE 1:1 | Zeichn./DRAWING NO. K 1833.1202 |
| Für Längen und Radien FOR LENGTHS AND RADII. | | Abmaße in mm für Nennmaßbereich in mm ALL DIMENSIONS ARE IN MILLIMETRES | | | 0 10 20 30 mm | | Geräteschalter Appliance Switch | |
| ± | | bis/UP TO 6 | über/OVER 6 bis/UP TO 30 | über/OVER 30 | | | | |
| | | 0.2 | 0.4 | 0.6 | | | Ersatz für/REPLACEMENT OF Zeichn. gl. Nr. vom 27.06.85 | |
| d | 69573 | 15.07.10 hhe | i | | | | | |
| c | 36369 | 28.05.03 hhe | h | | gez./DRAWN BY 17.04.00 Grh gez./DRAWN BY Mej | | | |
| b | 29396 | 17.04.00 grh | g | | | | | |
| a | 20951 | 26.06.91 grh | f | | | | MARQUARDT Marquardt, D-78604 Rietheim-Weilheim | |
| | | | e | | | | | |
| Ausg. ISSUE | Änderung REVISION | gez. DRAWN BY | Ausg. ISSUE | Änderung REVISION | gez. DRAWN BY | | | |