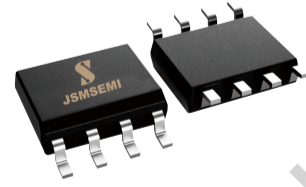


## 1 产品概述

IR2106S是一款高压、高速功率 MOSFET 高低侧驱动芯片。具有独立的高侧和低侧参考输出通道。IR2106S采用高低压兼容工艺使得高、低侧栅驱动电路可以单芯片集成，逻辑输入电平兼容低至 3.3V 的 CMOS 或 LSTTL 逻辑输出电平。IR2106S其浮动通道可用于驱动高压侧 N 沟道功率 MOSFET，浮地通道最高工作电压可达 700V。IR2106S采用 SOP-8 封装，可以在-40°C至 125°C温度范围内工作。



## 2 产品特性

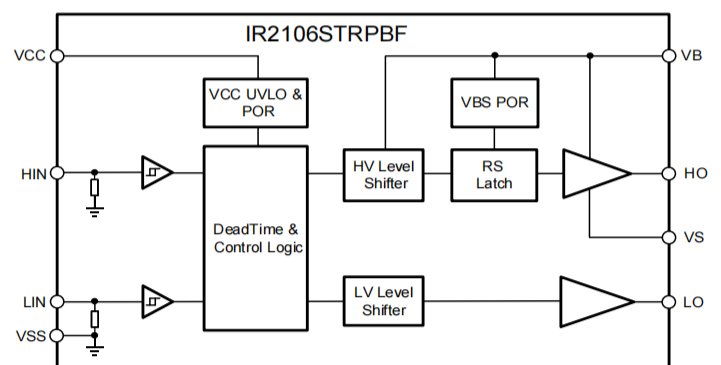
- 自举工作的浮地通道
- 最高工作电压为+700 V
- 兼容 3.3V, 5V 和 15V 输入逻辑
- $dV_s/dt$  耐受能力可达 $\pm 50$  V/ns
- $V_s$  负偏压能力达-9V
- 集成 VCC、VBS 欠压锁定电路
  - 欠压锁定正向阈值 8.9V
  - 欠压锁定负向阈值 8.2V
- 芯片传输延时特性
  - 开通/关断传输延时  $T_{on}/T_{off} = 130ns/130ns$
  - 延迟匹配时间 50ns
- 防止直通保护
  - 死区时间 100ns
- 宽温度范围-40°C ~125°C
- 输出级拉电流/灌电流能力 300mA/600mA
- 符合 RoSH 标准

SOIC8 (S)

## 3 应用范围

- 电机控制
- 空调/洗衣机
- 通用逆变器
- 逆变器驱动

简化示意图



## 4 引脚功能描述

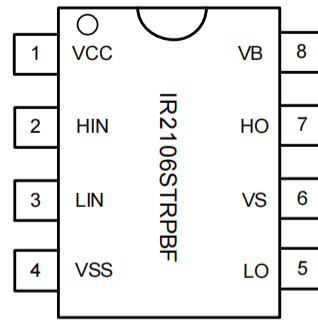


图 4-1 8-脚 SOIC8 顶视图

表 4-1 芯片引脚描述

编号	名称	功能
1	VCC	供电电源
2	HIN	高侧信号输入
3	LIN	低侧信号输入
4	VSS	地
5	LO	低侧输出
6	VS	高侧浮动地
7	HO	高侧输出
8	VB	高侧浮动电源

## 5 产品规格

### 5.1 极限工作范围

超过极限最大额定值可能造成器件永久性损坏。所有电压参数的额定值是以 VSS 为参考的，环境温度为 25°C。

符号	定义	最小值	最大值	单位
V <sub>B</sub>	高侧浮动电源电压	-0.3	725	V
V <sub>S</sub>	高侧浮动地电压	V <sub>B</sub> - 25	V <sub>B</sub> + 0.3	
V <sub>HO</sub>	高侧输出电压	V <sub>S</sub> - 0.3	V <sub>B</sub> + 0.3	
V <sub>CC</sub>	低侧供电电压	-0.3	25	
V <sub>LO</sub>	低侧输出电压	-0.3	V <sub>CC</sub> + 0.3	
V <sub>IN</sub>	逻辑输入电压	-0.3	V <sub>CC</sub> + 0.3	
dV <sub>S</sub> /dt	允许瞬态 VS 电压转换速率	—	50	V/ns

### 5.2 ESD 额定值

符号	定义	最小值	最大值	单位
ESD	人体放电模式	1500	—	V
	机器放电模式	500	—	V

### 5.3 额定功率

符号	定义	最小值	最大值	单位
PD1	SOIC 封装功率 (TA ≤ 25°C)	—	625	mW

### 5.4 热量信息

符号	定义	最小值	最大值	单位
R <sub>thJA</sub>	热阻	—	200	°C/W
T <sub>J</sub>	结温	—	150	
T <sub>S</sub>	存储温度	-55	150	°C
T <sub>L</sub>	引脚温度	—	300	°C/W

### 5.5 推荐工作范围

为了正确地操作，器件应当在以下推荐条件下使用。V<sub>S</sub> 和 V<sub>SS</sub> 的偏置额定值是在电源电压为 15V 时进行测量的，无特殊说明的情况下，所有电压参数的额定值是以 V<sub>SS</sub> 为参考的，环境温度为 25°C。

符号	定义	最小	最大	单位
V <sub>B</sub>	高侧浮动电源电压	V <sub>S</sub> + 10	V <sub>S</sub> + 20	V
V <sub>S</sub>	高侧浮动地电压	-9	700	
V <sub>HO</sub>	高侧输出电压	V <sub>S</sub>	V <sub>B</sub>	
V <sub>CC</sub>	低侧供电电压	10	20	
V <sub>LO</sub>	低侧输出电压	0	V <sub>CC</sub>	
V <sub>IN</sub>	逻辑输入电压	0	V <sub>CC</sub>	
T <sub>A</sub>	环境温度	-40	125	°C

注 1: 可用于 V<sub>SS</sub>-50V 的瞬态负 VS，脉冲宽度为 50ns，由设计保证。

注 2: 当输入脉冲宽度低于 1us 时，输入脉冲不能正常传输

## 5.6 电气特性

### 5.6.1 动态参数特性

无特殊说明的情况下  $T_A=25^{\circ}\text{C}$ ,  $V_{CC}=V_{BS}=15\text{V}$ ,  $CL=1\text{nF}$ 。

符号	定义	最小值	典型值	最大值	单位	测试条件
$t_{ON}$	开通传输延时	—	130	200	ns	$V_S=0\text{V}$
$t_{OFF}$	关断传输延时	—	130	200	ns	$V_S=700\text{V}$
$t_R$	开启上升时间	—	75	130	ns	
$t_F$	关闭下降时间	—	35	70	ns	
DT	死区时间	80	100	190	ns	
MT	延迟匹配时间( $t_{ON}$ , $t_{OFF}$ )	—	—	50	ns	
MT	延迟匹配时间( $t_{ON}$ , $t_{OFF}$ )	—	—	60	ns	

### 5.6.2 静态参数特性

无特殊说明的情况下  $V_{CC}=V_{BS}=15\text{V}$ ,  $T_A=25^{\circ}\text{C}$ 。  $V_{IH}$ 、 $V_{IL}$  和  $I_{IN}$  参数参考  $V_{SS}$ ，相应的适用于输入引脚 HIN 和 LIN。  
 $V_O$  和  $I_O$  参数参考  $V_{SS}$ ，并且相应的适用于输出引脚 HO 和 LO。

符号	定义	最小值	典型值	最大值	单位	测试条件
$V_{CCUV+}$	$V_{CC}$ 欠压正向阈值	8	8.9	9.8	V	
$V_{CCUV-}$	$V_{CC}$ 欠压负向阈值	7.4	8.2	9.0	V	
$V_{CCUVHYS}$	$V_{CC}$ 迟滞电压	—	0.7	—	V	
$V_{BSUV+}$	$V_{BS}$ 欠压正向阈值	8	8.9	9.8	V	
$V_{BSUV-}$	$V_{BS}$ 欠压负向阈值	7.4	8.2	9.0	V	
$V_{BSUVHYS}$	$V_{BS}$ 迟滞电压	—	0.7	—	V	
$I_{LK}$	高侧浮动电源泄露电流	—	—	50	$\mu\text{A}$	$V_B=V_S=700\text{V}$
$I_{QBS}$	$V_{BS}$ 静态电流	—	50	100	$\mu\text{A}$	$V_{IN}=0\text{V}$ or $5\text{V}$
$I_{QCC}$	$V_{CC}$ 静态电流	—	120	240	$\mu\text{A}$	$V_{IN}=0\text{V}$ or $5\text{V}$
$V_{IH}$	输入逻辑高电平阈值电压	2.5	—	—	V	$V_{CC}=10\text{V}$ to $20\text{V}$
$V_{IL}$	输入逻辑低电平阈值电压	—	—	0.8	V	$V_{CC}=10\text{V}$ to $20\text{V}$
$V_{OH}$	输出高电平电压降 $V_{BIAS} - V_O$	—	—	0.1	V	$I_O=0\text{A}$
$V_{OL}$	输出低电平电压降 $V_O$	—	—	0.1	V	$I_O=0\text{A}$
$I_{IN+}$	逻辑“1”输入偏置电流	—	5	10	$\mu\text{A}$	$HIN=5\text{V}$ , $LIN=5\text{V}$
$I_{IN-}$	逻辑“0”输入偏置电流	—	—	2	$\mu\text{A}$	$HIN=0\text{V}$ , $LIN=0\text{V}$
$I_{O+}$	输出拉电流	200	300	—	mA	$V_O=0\text{V}$ $PW \leq 10\mu\text{s}$
$I_{O-}$	输出灌电流	400	600	—	mA	$V_O=15\text{V}$ $PW \leq 10\mu\text{s}$

6 功能描述

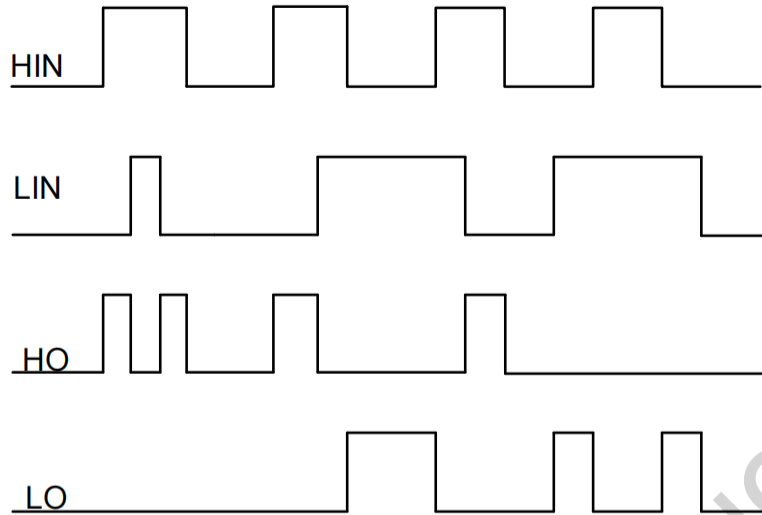


图 6-1 IR2106S输入输出时序波形

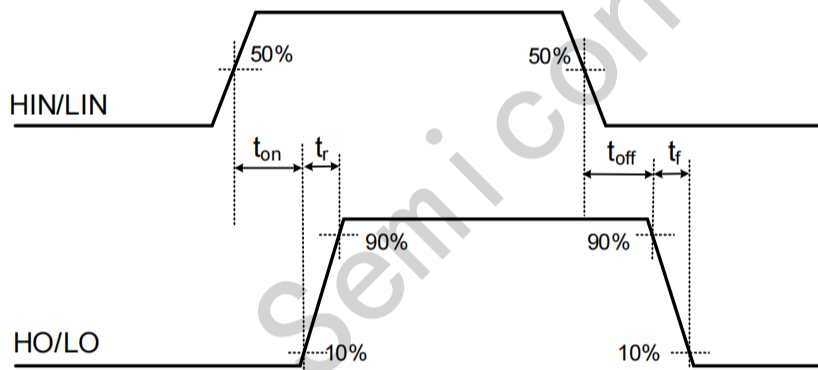


图 6-2 传输延时波形定义

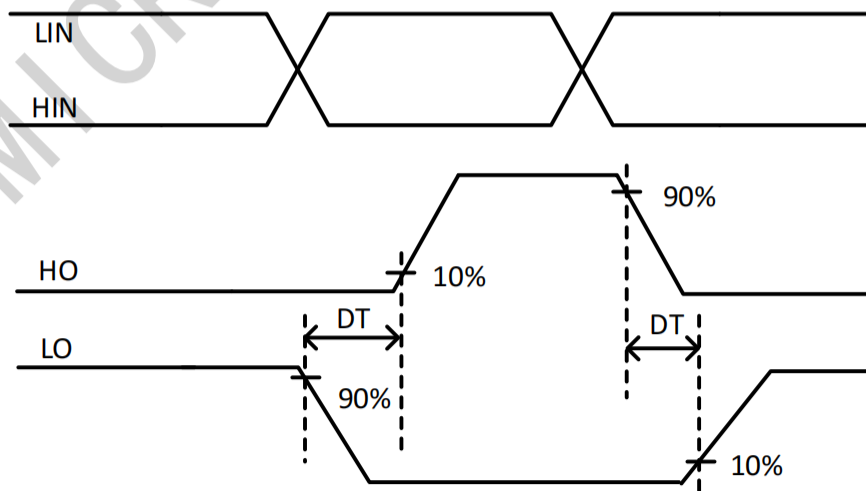


图 6-3 防直通延时波形定义

7 IR2106S说明

7.1 功能框图

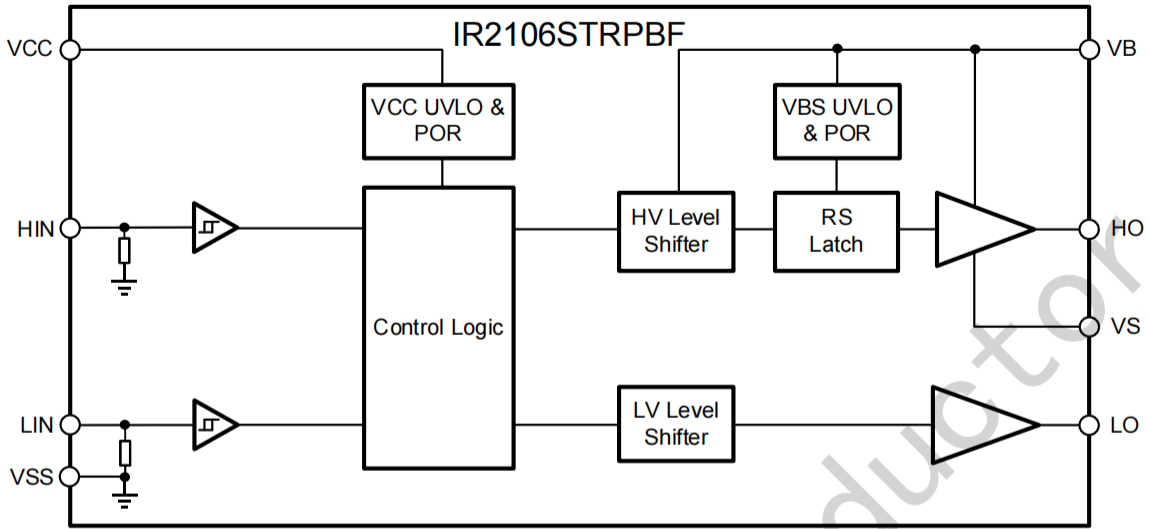


图 7-1 IR2106S的功能框图

7.2 典型应用电路

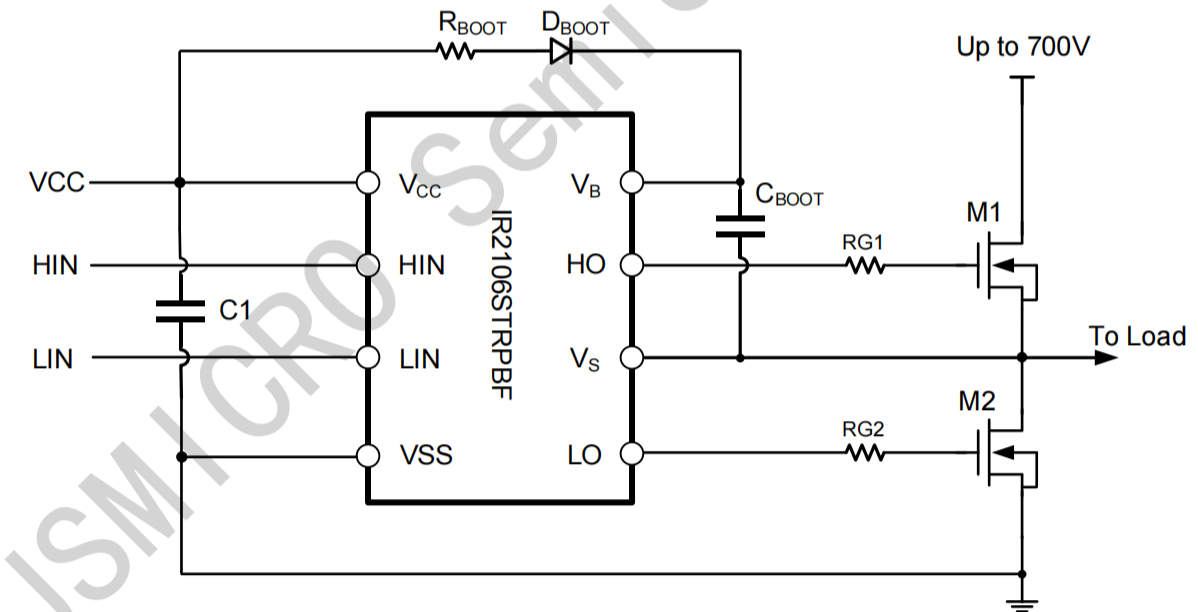
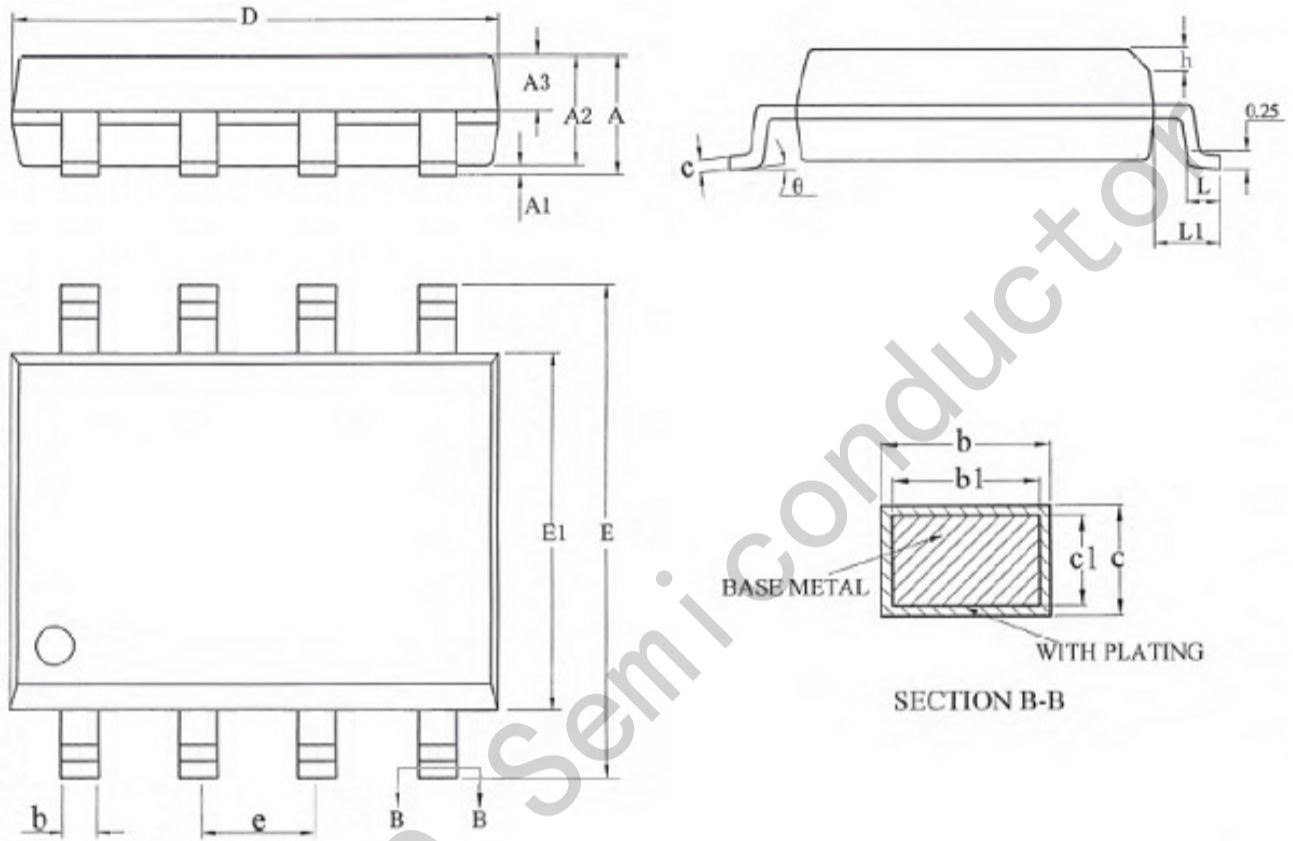


图 7-2 IR2106S典型应用电路图

8 封装信息

SOIC-8 Package Outlines



SOIC-8 Package Dimensions

Size Symbol	MIN(mm)	TYP(mm)	MAX(mm)	Size Symbol	MIN(mm)	TYP(mm)	MAX(mm)
A	-	-	1.75	D	4.70	4.90	5.10
A1	0.10	-	0.225	E	5.80	6.00	6.20
A2	1.30	1.40	1.50	E1	3.70	3.90	4.10
A3	0.60	0.65	0.70	e	1.27BSC		
b	0.39	-	0.48	h	0.25	-	0.50
b1	0.38	0.41	0.43	L	0.50		
c	0.21	-	0.26	L1	1.05BSC		
c1	0.19	0.20	0.21	θ	0	-	8°