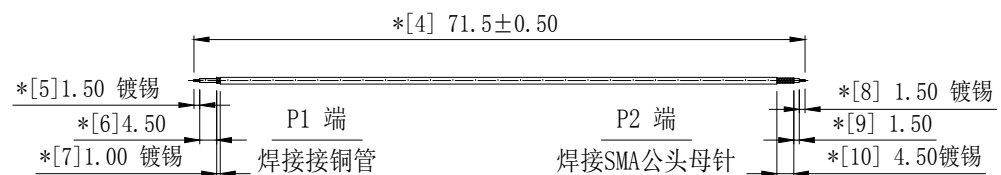
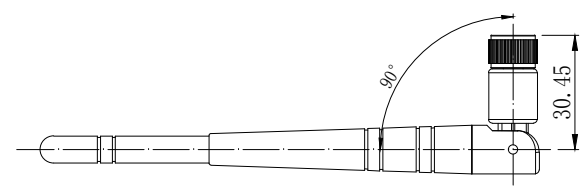
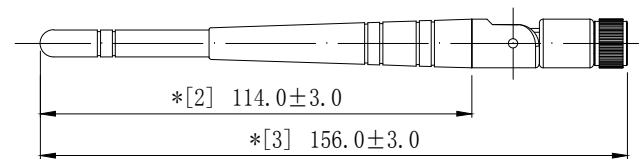
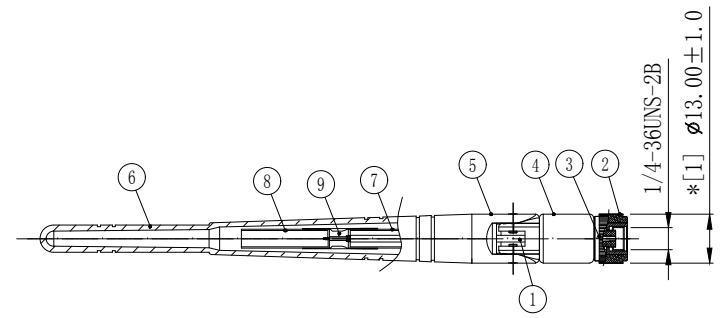


REVISION	DESCRIPTION	DATE	DRAFTER
A0	FIRST RELEASE	19. 11. 21	Mark
A1	子弹头生产VSWR偏高, 改成平头铜管	20. 07. 02	Mark



技术要求:

- 电气特性: 使用矢量网络分析仪100%测试。
特性阻抗:50Ω; 增益(Gain) 3dBi
适用频率范围:2.4GHz-2.5GHz VSWR: 2.0 MAX;
5.15GHz-5.85GHz VSWR: 2.0 MAX;
- 尺寸检验: [*]为FAI检测项目; *为重点检测项目; ■为CPK管制项目。
- 外观检验: 目视全检。产品表面不得有刮伤、破损和脏污;镀层色泽光亮均匀, 不得有氧化。
- 包装规范: 50PCS/包, 即1000PCS/箱。
- 环保要求: 产品及其使用之物料皆需要符合RoHS要求。

No.	PART NUMBER	PART NAME & DESCRIPTION	Q' TY	REMARKS
9	2TB050BK1-020	OD:5.0*L20.0mm, 热缩套管黑色	1	---
8	2YG099	铜管: OD5.2**0.8*L22.00mm, 材质黄铜,	1	---
7	2YG098	铜管: OD5.2**1.55*L22.00mm, 材质黄铜	1	---
6	2SBKG0500	天线杆套, 13*L115, TPEE, 黑色	1	---
5	2SBKU31N8	CD384上固, OD:13.00*L28.2mm, PC+PBT, 黑色	1	---
4	2SBKD36N3	CD13小孔下固, OD:13.0*L25.3mm, PC+PBT, 黑色	1	---
3	2LC15PF801-5	SMA母针OD1.5*L7.8mm, C3604镀金	1	---
2	2LC15PF801-8	SMA公头OD13.0*L16.6*OD5.1mm, 镀镍	1	---
1	2C5R17811BN1	RG178透明棕银锡线-50 OHM	1	---

GENERAL TOLERANCE:
LINEAR:
X ±3.00
X.X ±1.00
X.XX ±0.50
X.XXX ±0.30
ANGLE:
X° ±4.00°
X.X° ±3.00°
X.XX° ±2.00°
X.XXX° ±1.00°

HJ-Tech		东莞市皇捷通讯科技有限公司	
FILE NAME:	产品图	TITLE:	射频天线组件
ENG/DATE:	Mark/19. 11. 21		双频天线, CD387六环黑色, RG178线+SMA公头母针, OD:13*L156mm
CHE/DATE:		P/N:	3D0504BK07-002
APP/DATE:		UNIT:	mm
		SCALE:	1:1
		REVISION:	A0
		SHEET:	1/1

COMPLIANCE WITH THE REQUIREMENT: ■RoHS; □HF; □SONY SS-00259; □OTHERS
*NO USING ESTRICED AND BANNED SUBSTANCE