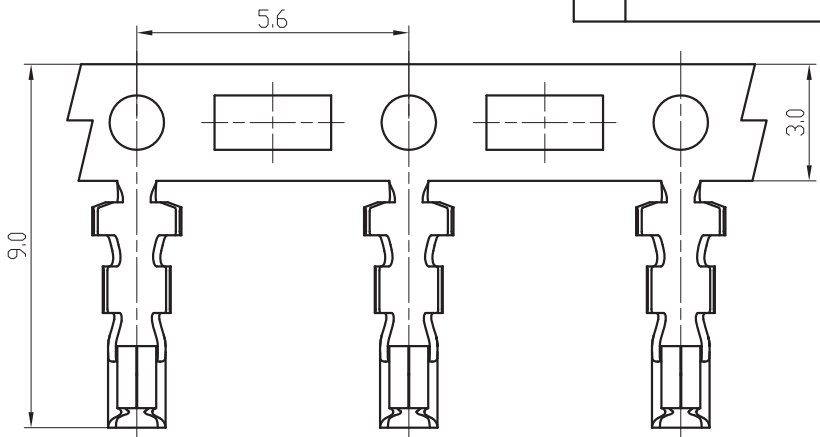
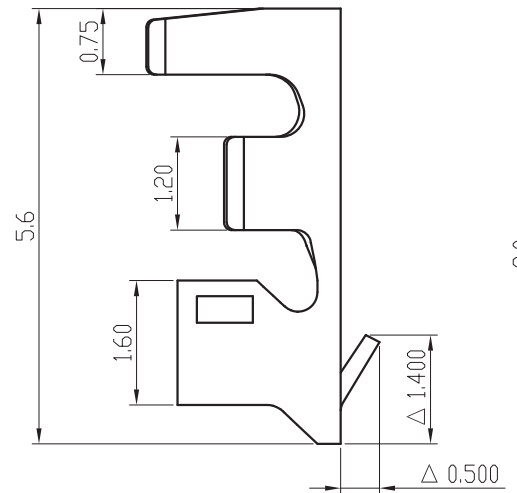
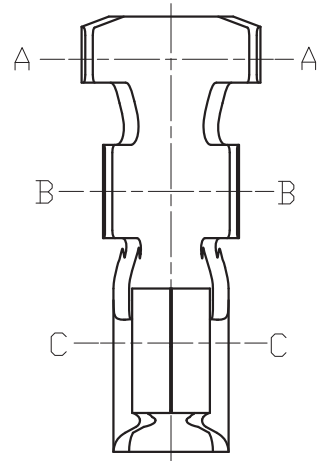
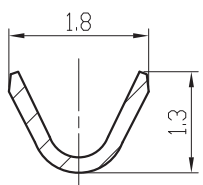


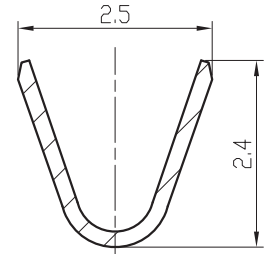
标记 MARK.	更改内容 MODIFICATION	日期 DATE	修改 DRAW	核准 APPROVE



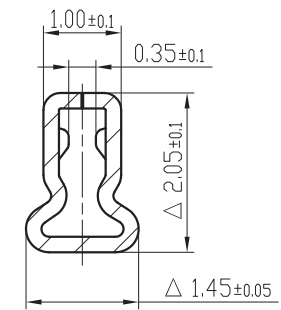
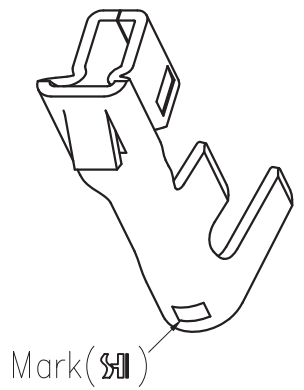
料带图 比例: 1:2



SECTION B-B



SECTION A-A



SECTION C-C

技术要求Specification:

- 1、材质: 磷青铜, 表面镀锡 Material: Phos. Bronze Tin-Plated
- 2、适用线规 Applicable wire: AWG#30-#24;
- 3、零件外观不得有有害毛刺、尖角、锐边和机械损伤; 表面镀层应均匀、光亮、无雾斑、剥层等缺陷;

Parts may not have the appearance of harmful burrs, sharp corners, sharp edges and mechanical damage, surface coating should be uniform, bright, no fog spots, delamination and other defects.

TOLERANCE UNLESS OTHERWISE SPECIFIED		*: Inspection Item		兆星精密电子(深圳)有限公司 名称 TITLE PH2.0端子			
.X±0.30	.X.° ±1°	(NO.)	:Cp/Cpk and SPC Control Item				
.XX±0.2	.X.° ±	材料 MATERIAL	磷青铜	料厚 THICK	0.20 mm	版本 R E V.	A1
.XXX±0.10	.XX.° ±	制图 DRAWIN		料宽 WIDE		比例 SCALE	1:1
		审核 CHECKED		日期 DATE		角法 PROJ.	
		批准 APPROVE				规格书	