

器件参数表

DataSheet

ICW1117 【可调/固定 低压差线性稳压器】



合肥艾创微电子科技有限公司

1A 可调/固定 低压差线性稳压器

概述

ICW1117系列是一款低压差三端稳压器，在1A负载电流下的压降为1.3V。与竞争对手的5mA相比，ICW1117具有非常低的待机电流2mA。除了固定版本 $V_{out}=1.2V$ 、1.5V、1.8V、2.5V、2.85V、3.3V和5V之外，TX1117还具有可调版本，只需两个外部电阻器即可提供1.25至12V的输出电压。

ICW1117提供热关断功能，保证芯片和电源系统的稳定性。它采用微调技术，保证输出电压精度在2%以内。其他输出电压精度可按需定制，如1%。

ICW1117 采用 SOT-223、TO-252和SOT89电源封装。

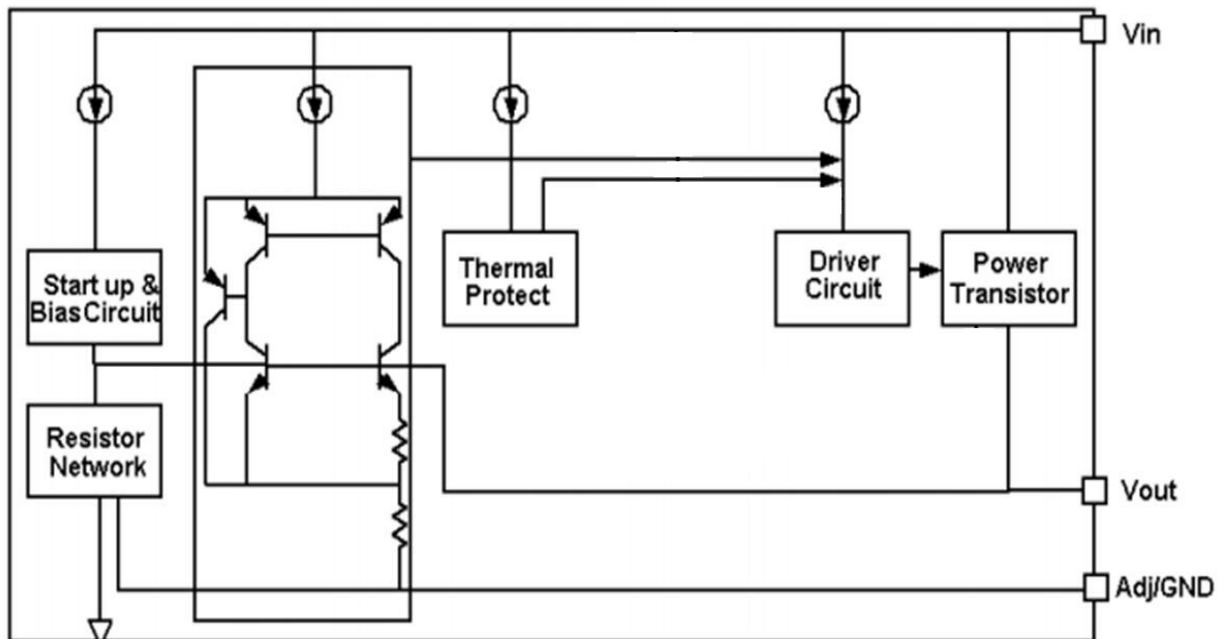
特点

- ◆ 输出电流为1A
- ◆ 输入电压范围：15V
- ◆ 线性调整率：0.03%/V(典型值)
- ◆ 待机电流：2mA(典型值)
- ◆ 负载调整率0.2%/A(典型值)
- ◆ 环境温度：-40 ~85

应用

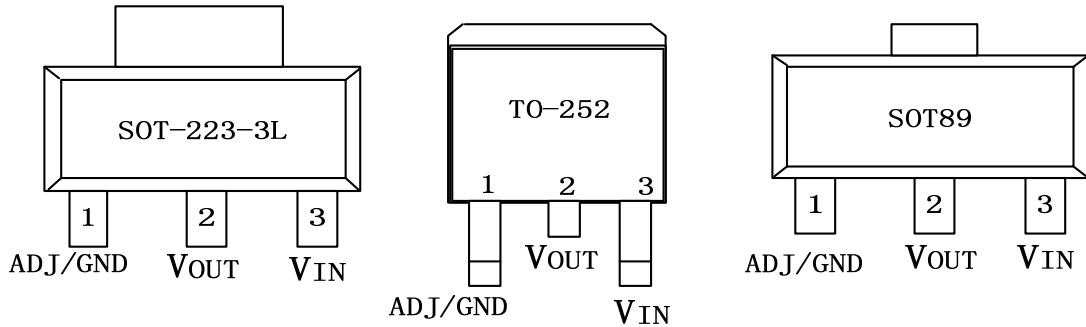
- ◆ 用于开关 DC/DC 转换器的后置稳压器
- ◆ 高效线性稳压器
- ◆ 电池充电器
- ◆ PCI 插卡
- ◆ 主板时钟电源
- ◆ LCD显示器
- ◆ 机顶盒

框图



1A 可调/固定 低压差线性稳压器

产品脚位图 (顶视图)



绝对最大额定值

最大输入电压	18V
最大工作结温(Tj)	150°C
储存温度(Ts).....	-55°C~150°C
引线温度和时间.....	260°C 10S

警告：超过这些限制可能会损坏设备。工作在绝对最大额定条件下可能会影响设备可靠性。

电气特性 (除非另有说明, $T_A = 25^\circ\text{C}$)

Symbol	Parameter	Conditions	Min	Typ	Max	Unit
Vin	输入电压		--	15	18	V
Vref	参考电压	TX1117-Adj 10mA ≤ Iout ≤ 1A, Vin=2.55V	1.225	1.25	1.275	V
Vout	输出电压	TX1117-1.2V 0 ≤ Iout ≤ 1A, Vin=2.5V	1.176	1.2	1.224	V
		TX1117-1.5V 0 ≤ Iout ≤ 1A, Vin=2.8V	1.47	1.5	1.53	V
		TX1117-1.8V 0 ≤ Iout ≤ 1A, Vin=3.1V	1.764	1.8	1.836	V
		TX1117-2.5V 0 ≤ Iout ≤ 1A, Vin=3.8V	2.45	2.5	2.55	V
		TX1117-2.85V 0 ≤ Iout ≤ 1A, Vin=4.15V	2.793	2.85	2.907	V
		TX1117-3.3V 0 ≤ Iout ≤ 1A, Vin=4.6V	3.234	3.3	3.366	V
		TX1117-5.0V 0 ≤ Iout ≤ 1A, Vin=6.3V	4.9	5	5.1	V

1A 可调/固定 低压差线性稳压器

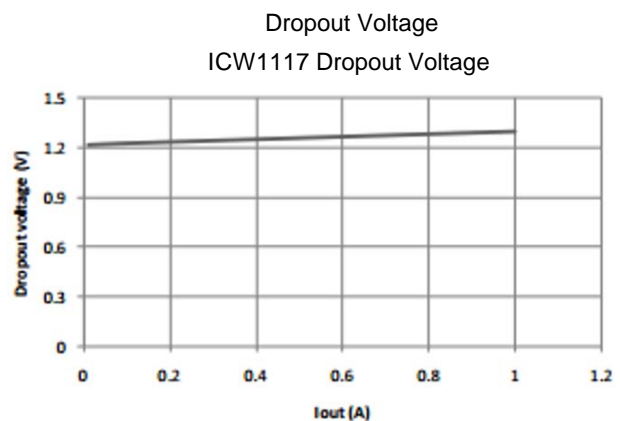
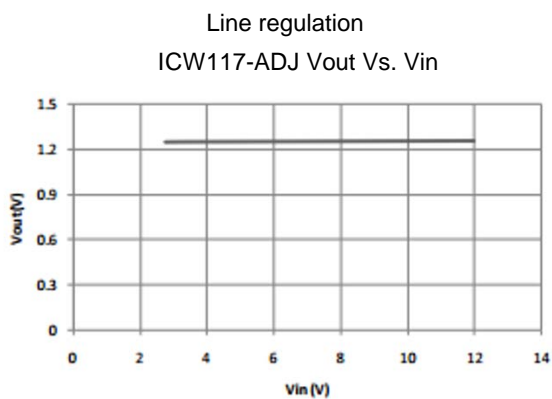
△Vout	线性调整率	TX1117-1.2V Iout=10mA, 2.5V ≤ Vin ≤ 10V		4	19	mV
		TX1117-1.5V Iout=10mA, 2.8V ≤ Vin ≤ 10V		5	26	mV
		TX1117-ADJ Iout=10mA, 2.55V ≤ Vin ≤ 12V		5	24	mV
		TX1117-1.8V Iout=10mA, 3.1V ≤ Vin ≤ 12V		5	32	mV
		TX1117-2.5V Iout=10mA, 3.8V ≤ Vin ≤ 12V		8	41	mV
		TX1117-2.85V Iout=10mA, 4.15V ≤ Vin ≤ 12V		8	46	mV
		TX1117-3.3V Iout=10mA, 4.6V ≤ Vin ≤ 12V		9	49	mV
		TX1117-5.0V Iout=10mA, 6.3V ≤ Vin ≤ 12V		10	56	mV

△Vout	负载调整率	TX1117-1.2V Vin =2.5V, 10mA ≤ Iout ≤ 1A		10	40	mV
		TX1117-1.5V Vin =2.8V, 10mA ≤ Iout ≤ 1A		10	40	mV
		TX1117-ADJ Vin =2.55V, 10mA ≤ Iout ≤ 1A		10	40	mV
		TX1117-1.8V Vin =3.1V, 10mA ≤ Iout ≤ 1A		10	40	mV
		TX1117-2.5V Vin =2.8V, 10mA ≤ Iout ≤ 1A		10	40	mV
		TX1117-2.85V Vin =4.15V, 10mA ≤ Iout ≤ 1A		10	40	mV
		TX1117-3.3 Vin =4.6V, 10mA ≤ Iout ≤ 1A		10	40	mV
		TX1117-5.0 Vin =6.3V, 10mA ≤ Iout ≤ 1A		10	40	mV

1A 可调/固定 低压差线性稳压器

Vdrop	压差	lout =100mA	1.15	1.3	V
		lout=1A	1.3	1.5	V
Imin	最小负载电流	TX1117-ADJ	2	10	mA
Iq	静态电流	TX1117-1.2V,Vin=10V	2	5	mA
		TX1117-1.5V,Vin=10V	2	5	mA
		TX1117-1.8V,Vin=12V	2	5	mA
		TX1117-2.5V,Vin=12V	2	5	mA
		TX1117-2.85V,Vin=12V	2	5	mA
		TX1117-3.3V,Vin=12V	2	5	mA
		TX1117-5.0V,Vin=12V	2	5	mA
Iadj	ADJ引脚电流	TX1117-ADJ Vin=5V,10mA ≤ Iout ≤ 1A	55	120	uA
Ichange	Iadj change	TX1117-ADJ Vin=5V,10mA ≤ Iout ≤ 1A	0.2	10	uA

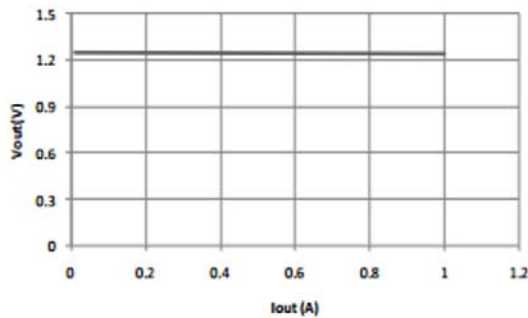
典型参数曲线图(除特别指定, TA=25°C)



1A 可调/固定 低压差线性稳压器

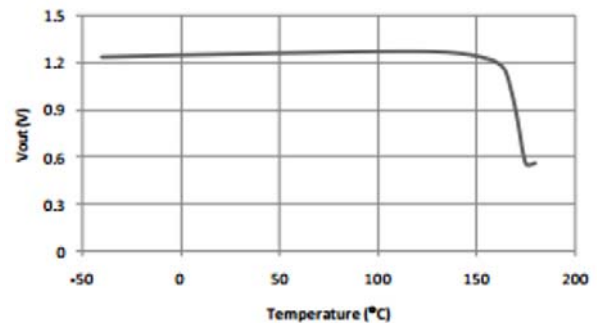
Load regulation

ICW1117-ADJ Vout Vs. Iout



Thermal performance with OTP

ICW1117 Thermal performance with OTP



应用信息/输出电压调整

ICW1117通过将输出电压与内部生成的参考电压进行比较来调节输出。在图1所示的可调版本上，VREF在VOUT和ADJ之间的外部电压为1.25V。R1和R2形成的电压比应设置为导通10mA（最小输出负载）。

输出电压由以下等式给出：

$$V_{OUT} = V_{REF} (1 + R2/R1) + I_{ADJ} \times R2$$

在ICW1117的固定输出电压版本上，分压器在内部提供

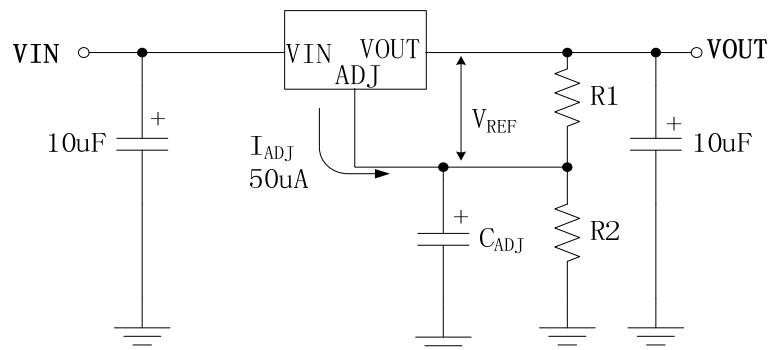


Figure 1. Basic Adjustable Regulator

输入旁路电容器

建议添加输入电容。在输入端放置一个10 μF的钽电容，对几乎所有的应用来说都是一个合适的输入旁路电容器。

ADJ引脚旁路电容器

可以用旁路电容器(CADJ)绕过ADJ接地，以改善纹波抑制。这个旁路电容器防止纹波随着输出电压增加而被放大。在任何纹波频率下，CADJ的阻抗应小于R1，以防止纹波被放大： $(2\pi * f_{RIPPLE} * C_{ADJ}) < R1$ ，R1是输出和ADJ引脚之间的电阻。其值通常在100-200 范围内。

1A 可调/固定 低压差线性稳压器

输出电容器

ICW1117需要一个从VOUT到GND的电容器，以向内部增益级提供补偿反馈。这是为了确保输出端的稳定性。通常，10 μF钽电容或50 μF铝电解电容就足够了。

注：该电容器的ESR不得超过0.5 Ω，这一点很重要。

输出电容器没有理论上限，增加其值将增加稳定性。COUT=100 μF或更高是高电流稳压器设计的典型值。例如，当R1=124 Ω，且fRIPPLE=120Hz时，CADJ应大于11 μF。

负载调整率

使用可调稳压器时 (Fig.2), 当分压电阻 (R1) 的顶部直接连接到ICW1117的输出引脚时，实现了最佳负载调节。如此连接时，RP不会乘以分频器比率。对于固定输出版本，R1的顶部在内部连接到输出，接地引脚可以连接到负载的低电平端。

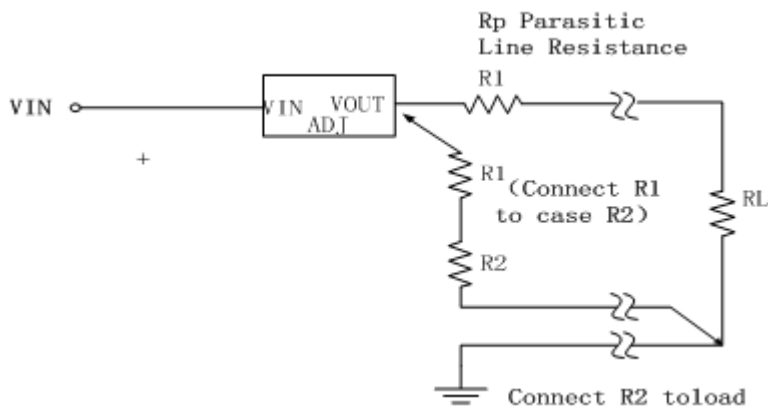


Figure 2. Best Load Regulation Using Adjustable Output Regulator

热保护

ICW1117具有热保护功能，将结温度限制在150 °C。然而，器件功能只能保证最高结温为+125 °C。DPAK封装中ICW1117的功耗和结温由下式给出：

$$PD = (VIN - VOUT) * I_{out}$$

$$T_{JUNCTION} = T_{AMBIENT} + (PD * \theta_{JA})$$

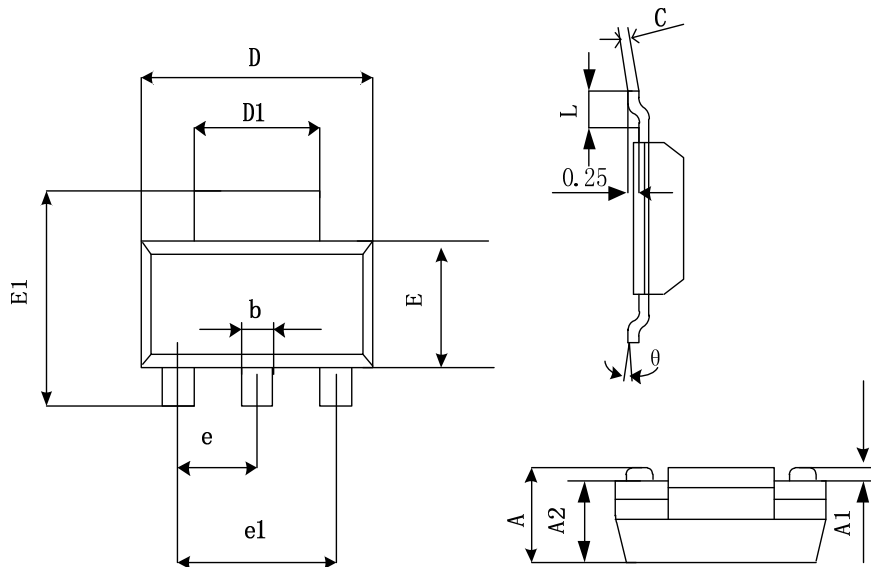
注：结点温度不得超过125

Thermal Consideration

ICW1117系列包含热限制电路，设计用于保护自身免受超温条件的影响。即使在正常负载条件下，也不得超过最大结温额定值。如热保护部分所述，我们需要考虑结和环境之间的所有热阻源。它包括连接到外壳、外壳到散热器接口以及散热器热阻本身。结到外壳的热阻是指从IC结到芯片正下方的外壳底部的热阻。需要正确的安装，以确保热量能从封装的这个区域最大化传导到散热器。该系列所有设备的外壳均与输出端电气连接。因此，如果设

1A 可调/固定 低压差线性稳压器

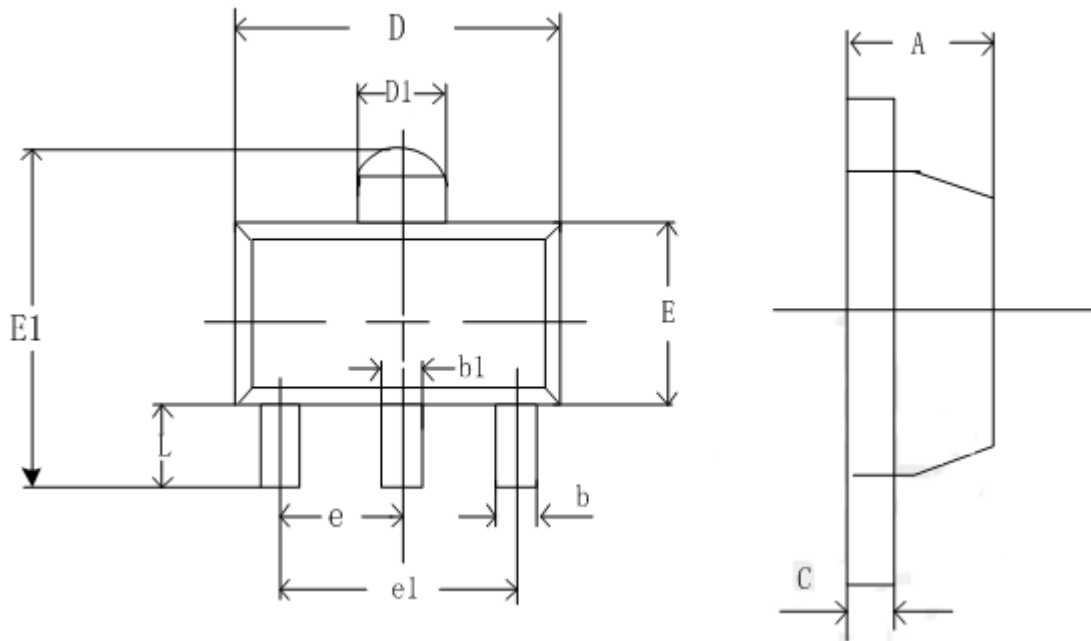
备外壳必须电气隔离，建议使用导热垫片

PACKAGE DESCRIPTION/SOT-223


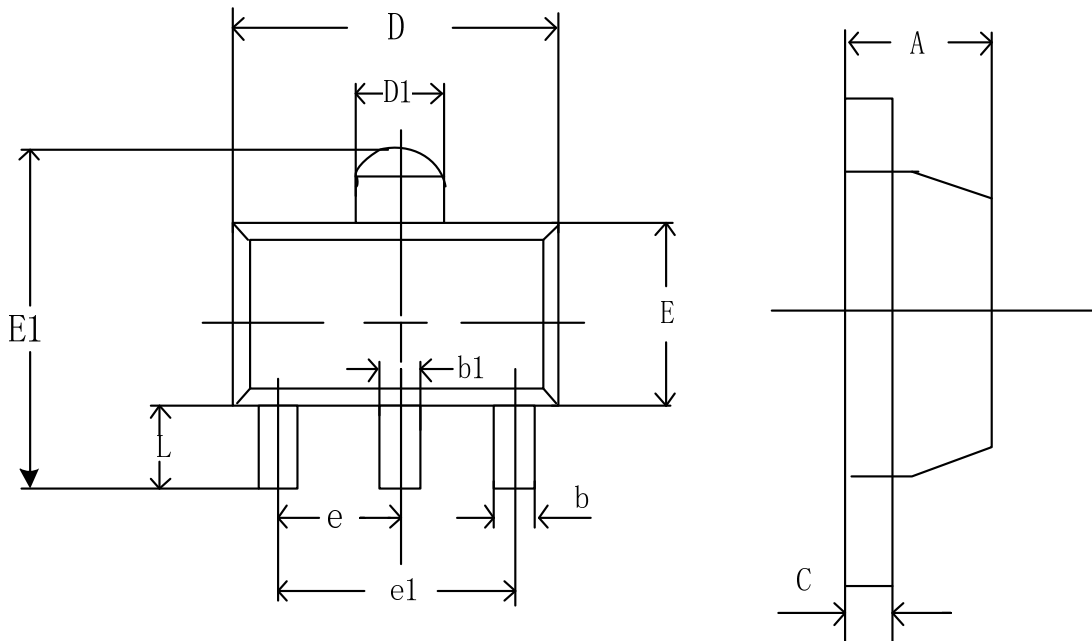
Symbol	Dimensions In Millimeters		Dimensions In Inches	
	Min	Max	Min	Max
A	1.52	1.8	0.06	0.071
A1	0.02	0.13	0.001	0.005
A2	1.5	1.7	0.059	0.067
b	0.66	0.84	0.026	0.033
c	0.23	0.35	0.009	0.014
D	6.45	6.85	0.254	0.27
D1	2.9	3	0.114	0.122
E	3.45	3.85	0.136	0.152
E1	6.83	7.07	0.269	0.278
e	2.300 (BSC)		0.091(BSC)	
e1	4.5	4.7	0.177	0.185
L	0.9	1.15	0.035	0.045
θ	0°	10°	0°	10

1A 可调/固定 低压差线性稳压器

TO-252-2L PACKAGE OUTLINE DIMENSIONS



Symbol	Dimensions In Millimeters		Dimensions In Inches	
	Min	Max	Min	Max
A	2.2	2.4	0.087	0.094
A1	0	0.127	0	0.005
B	1.2	1.65	0.047	0.065
b	0.5	0.81	0.02	0.032
b1	0.7	0.9	0.028	0.035
c	0.46	0.58	0.018	0.023
c1	0.43	0.58	0.014	0.023
D	6.35	6.7	0.25	0.264
D1	5.2	5.4	0.205	0.213
E	5.4	6.2	0.213	0.244
e	2.300TYP		0.0901TYP	
e1	4.5	4.7	0.177	0.185
L1	9.5	9.9	0.374	0.39
L2	0.95	1.6	0.037	0.063
L3	0.7	1.1	0.028	0.043
L4	2.55	2.9	0.1	0.114
V	3.80REF		0.150REF	

1A 可调/固定 低压差线性稳压器
SOT89 PACKAGE OUTLINE DIMENSIONS


Symbol	Dimensions In Millimeters		Dimensions In Inches	
	Min	Max	Min	Max
A	1.4	1.6	0.055	0.063
b	0.35	0.52	0.013	0.197
b1	0.4	0.58	0.016	0.023
c	0.35	0.45	0.014	0.018
D	4.4	4.6	0.173	0.181
D1	1.55	1.75	0.061	0.069
E	2.35	2.6	0.091	0.102
E1	3.72	4.53	0.146	0.178
e	1.500TYP		0.060TYP	
e1	3.000TYP		0.118TYP	
L	0.82	1.1	0.032	0.047