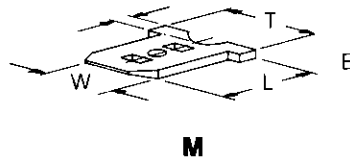


**Größe 6,3
FASTON-Flachstecker**

(Fortsetzung)

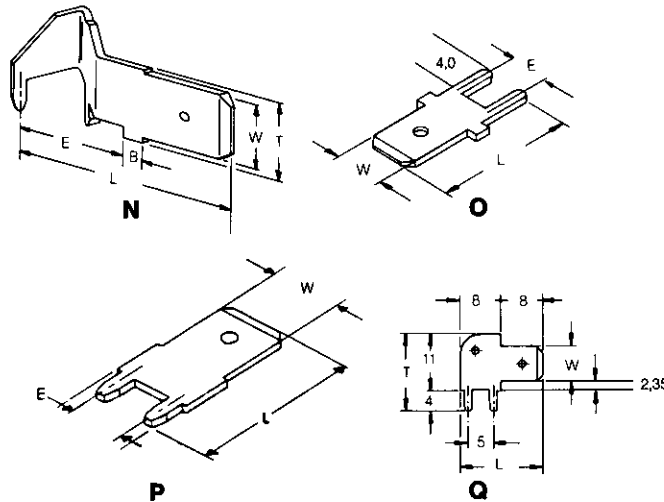
Befestigung durch
Punktschweißen



**Size 6.3
FASTON Tabs
(continued)
Weld Tab**

Typ Type	Anzahl Einheiten No. of Pieces	Abmessungen/Dimensions mm				Material, Oberfläche Material, Finish	Bestell-Nummer Part Number
		W	L	E	T		
M	1	6,3	9,5	1,6	8,0	Stahl, verzinkt/Steel, tin plated	42102-2
		6,3	9,5	1,6	8,0	Stahl, versilbert/Steel, silver plated	42102-3
		6,3	9,5	1,6	8,0	Stahl, vernickelt/Steel, nickel plated	42102-4

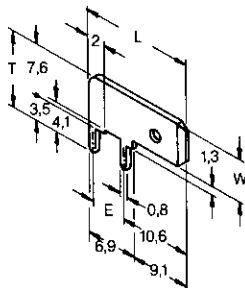
zum Einlöten in Leiterplatten



for PC Board Soldering

Typ Type	Anzahl Einheiten No. of Pieces	Leiterplattenbohrung PC Board Bore Hole (\varnothing mm)	Abmessungen/Dimensions mm						Bestell-Nummern/Part Numbers			
			B	W	L	E	T	F	CuZn Brass	CuZn, verzinkt Brass, tin plated	Sonstige Oberflächen Other Finish	
N	1	1,25 ^{+0,1} _{-0,0}	1,6	6,3	20,0	10,5	7,5	-	160650-1	160650-2	feuernverz./galvanized	160650-4
	1	1,5 ^{+0,1}	-	6,3	17,0	3,5	-	-	725964-1	725964-2	-	-
O	1	1,4 ^{+0,0} _{-0,1}	-	6,3	14,0	5,08	-	6,4	726386-1	726386-2	-	-
	Band/Reel	-	-	9,5	27,9	6,9	-	9,34	280845-1*	280845-2*	-	-
	1	1,6 ^{+0,1} _{-0,0}	-	6,3	16,5	5,0	-	-	964046-1	964046-2	-	-
P	1	1,4 ^{+0,1}	-	6,3	15,8	5,08	-	-	726387-1	62409-1	-	-
Q	1	1,6 ^{+0,1} _{-0,0}	-	6,3	16,0	-	15,0	-	-	726387-2	-	-

**Größe 6,3 x 0,8
FASTON-Flachstecker**



**Size 6.3 x 0.8
FASTON Tabs**

Typ Type	Anzahl Einheiten No. of Pieces	Leiterplattenbohrung PC Board Bore Hole (\varnothing mm)	Abmessungen/Dimensions mm				Bestell-Nummern/Part Numbers	
			W	L	E	T	CuZn Brass	CuZn, verzinkt Brass, tin plated
R	1	1,05 ^{+0,1} _{-0,0}	6,3	16,0	5,0	11,1	-	928814-1
	1	1,05 ^{+0,1} _{-0,0}	6,3	16,0	5,0	11,1	-	928814-2
	1	1,05 ^{+0,1} _{-0,0}	6,3	16,0	5,0	11,1	-	928814-5*

* ohne Rastloch

Für Positive Lock Flachsteckhülsen werden Flachstecker mit Rastloch benötigt. Entsprechende Bestell-Nummern auf Anfrage.

* without hole

Tabs with hole are required for Positive Lock receptacle. Corresponding Part Numbers on request.