

高性能、低成本离线式 PWM 控制开关

主要特点

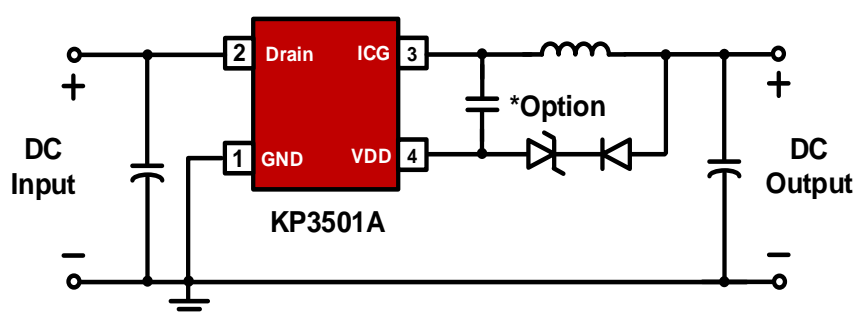
- 高精度 5V 默认输出
- 集成 500V 高压 MOSFET 和高压启动电路
- 集成续流二极管
- 集成采样电阻，超低系统成本
- 支持超低压输入 (15V 以上) 应用
- 支持降压和升降压拓扑
- 开关式峰值电流模式控制
- 超低待机功耗小于 50mW
- 最高 45kHz 开关频率
- 超低工作电流，支持小 VDD 电容
- 集成软启动电路
- 集成式保护功能：
 - 过载保护 (OLP)
 - 过热保护 (OTP)
 - 逐周期电流限制 (OCP)
 - 异常过流保护 (AOCP)
 - 前沿消隐 (LEB)
 - VDD 欠压保护
- 封装 SOP-4

典型应用

- 小家电电源
- 辅助电源

典型应用电路

降压型电路



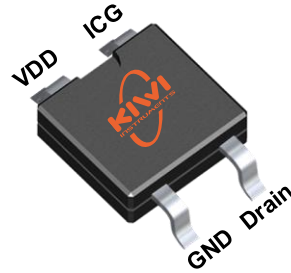
产品描述

KP3501A 是一款非隔离型、高集成度且低成本的 PWM 功率开关，适用于降压型和升降压型电路。

KP3501A 采用高压单晶圆工艺，在同一片晶圆上集成有 500V 高压 MOSFET 和采用开关式峰值电流模式控制的控制器。在全电压输入的范围内可以保证高精度的 5V 默认输出。在芯片内部，芯片内部最小 T_{off} 时间固定为 $20\mu s$ 且带有抖频功能，在保证输出功率的条件下优化了 EMI 效果。同时，芯片设计有轻重载模式，可轻松获得低于 50mW 的待机功耗。

KP3501A 集成有完备的保护功能：VDD 欠压保护、逐周期电流限制、异常过流保护、过热保护、过载保护和短路保护等。

管脚封装



SOP-4

产品标记

Y: 年份代码
 WW: 周代码, 01-52
 Z: 流水码, 1-9 或 A-Z



SOP-4

典型功率表⁽¹⁾

产品	封装	最大输出电流 @85-265Vac, 5V
KP3501A	SOP-4	100mA

(1) 默认 5V 降压型输出，实际输出功率取决于输出电压和散热条件。

管脚功能描述

管脚	名称	I/O ⁽²⁾	描述
1	GND	G	芯片的参考地
2	Drain	P	内部高压 MOSFET 的漏极
3	ICG	P	芯片地
4	VDD	P	芯片的供电管脚，同时也是输出反馈管脚

(2) I-输入；O-输出；P-功率；G-地。

极限参数⁽⁴⁾

参数	数值	单位
VDD – ICG 耐压	-0.3 to 7	V
Drain – ICG 耐压	-0.3 to 500	V
ICG – GND 耐压	-0.6 to 600	V
P _{Dmax} 耗散功率 @T _A =50°C (SOP-4)	0.6	W
θ _{JA} 封装热阻---结到环境 (SOP-4)	165	°C/W
最高芯片工作结温	160	°C
储藏温度	-65 to 150	°C
管脚温度 (焊接 10 秒)	260	°C
ESD 人体模型 (HBM) ⁽⁵⁾	5	kV
漏极最大直流电流	0.4	A
漏极最大脉冲电流(脉冲 100μs)	1.2	A

(4) 超出列表中极限参数可能会对芯片造成永久性损坏。极限参数仅用作标识应力等级，在超出推荐工作条件的情况下芯片可能无法正常工作。过度暴露在超出推荐工作条件下，可能会影响芯片的可靠性。

(5) JEDEC 文件 JEP155 指出，500-V HBM 满足使用标准 ESD 控制流程的安全制造要求。

推荐工作条件

参数	数值	单位
芯片工作结温	-40 to 125	°C

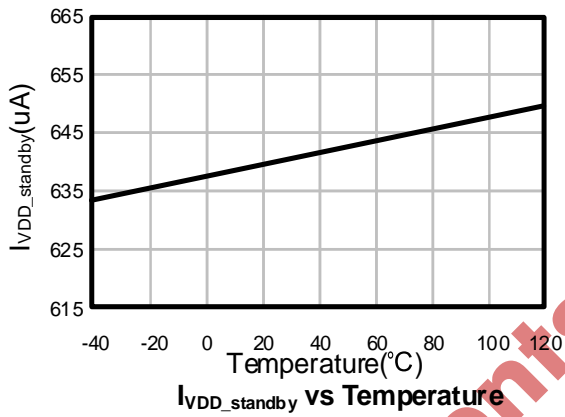
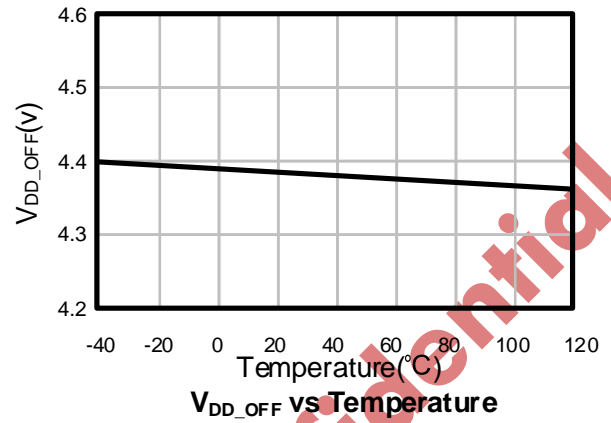
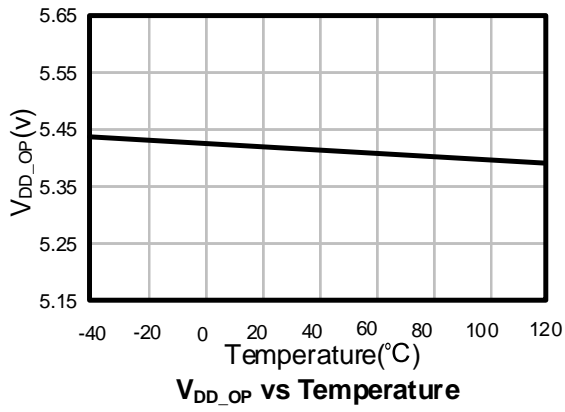
电气参数 (无特殊注明，环境温度为 25°C)

符号	参数	测试条件	最小	典型	最大	单位
供电部分 (VDD 管脚)						
I _{VDD_standby}	VDD 静态工作电流	VDD=6V		640		μA
V _{DD_Op}	VDD 正常工作电压	满载输出	5.32	5.44	5.55	V
V _{DD_OFF}	VDD 欠压保护电压			4.38		V
V _{DD_ON}	VDD 启动电压			4.87		V
振荡器部分						
T _{off}	关断时间	VDD=5.2V	17.5	20	22.5	μs

$\Delta T_{off}/T_{off}$	抖频范围		-5		5	%
T_{on_max}	最大导通时间 ⁽⁶⁾			60		μs
T_{D_OLP}	过流保护检测周期	VDD=4.9V		128		ms
内置电流采样部分						
T_{LEB}	前沿消隐			400		ns
I_{peak_limit}	峰值电流限制		200	210	220	mA
I_{peak_AOCP}	AOCP 峰值电流限制			250		mA
T_{D_OCP}	过流保护延时 (比较器翻转延迟)			200		ns
过热保护部分						
T_{SD}	过热保护阈值 ⁽⁶⁾			155		$^{\circ}C$
高压 MOSFET 部分 (Drain 管脚)						
V_{BR}	高压 MOSFET 击穿电压		500			V
R_{dson}	导通阻抗	I (Drain)=50mA		25		Ω
$I_{Drain_to_VDD}$	高压供电电流	Drain=500V, VDD=0V	1.1	2	3.6	mA
$I_{Drain_leakage}$	高压漏电电流	Drain=500V, VDD=6V			80	μA
V_{Drain_on}	高压启动开启电压			14		V

(6) 参数取决于实际设计，在批量生产时进行功能性测试。

参数特性曲线



Kiwi Instruments Corp. Confidential

功能描述

KP3501A 采用高压集成工艺，内部集成有 500V 高压 MOSFET，适用于小家电和辅助电源应用场合所需的离线式降压和升降压电路，也可用于线性电源的替代型电源。芯片采用开关式峰值电流模式控制，默认 5V 高精度输出时最大程度降低了系统成本。此外，芯片经过内部优化，可兼容超低压输入 (15Vdc 以上) 应用。

● 超低静态工作电流

KP3501A 的静态工作电流典型值为 640 μ A (典型值)。如此低的工作电流降低了对于 VDD 电容大小的要求，同时也可以帮助系统降低成本。通常条件下建议使用 0.1-1 μ F 瓷片电容。

● 振荡器

芯片内部最小 Toff 时间固定为 20 μ s (典型值)，同时为了优化系统 EMI 系统还带有 $\pm 5\%$ 范围的抖频功能。在实际工作中，系统开关频率取决于负载状态以及 VDD 电压与输出电压基准的高低，所以系统工作在调频模式中。

● 逐周期电流限制

芯片内部差分采样电路采样流经高压 MOS 电流的压差作为内部过流比较器的输入。当过流比较器翻转时高压 MOSFET 关断直至下一个周期重新开通。为了避免开通瞬间的干扰，芯片内设计有前沿消隐电路 (典型值 400ns)，在此时间内过流比较器不翻转且高压 MOSFET 不允许关断。

● 轻载模式

在轻载条件下，系统工作在断续模式下。故实际输入功率取决于电感电流峰值大小。为了降低系统损耗，随着负载的降低 KP3501A 会自动降低峰值电流基准以满足超低待机的要求。

● 软启动

KP3501A 内集成有 4ms (典型值) 周期的软启动功

能，当芯片第一次启动时过流保护阈值逐渐增加，而且每次系统的重新启动都会伴随着一次软启动过程。

● 过载保护 (OLP)、短路保护 (SLP)

当过流或短路情况发生时，输出电压和 VDD 将降低，如果在 128ms (典型值) 的时间内每次振荡器的周期里高压 MOSFET 都被开通，则芯片识别此情况为过流或短路故障已发生，并停止开关动作之后进入自动重启模式 (如下描述)。

● 异常过流保护 (AOCP)

在某些情况下 (如重载或者输出短路等)，系统的电感电流峰值将上升过于剧烈。为避免电感峰值电流过大对系统元器件造成损坏，芯片内部设计有异常过流检测模块 (AOCP，典型阈值为 250mA)。当 CS 电压高于该阈值时，内部功率 MOSFET 即刻关断并保持关断状态持续 2 个周期。

● 过热保护 (OTP)

KP3501A 内部集成的过热保护电路会检测芯片的芯片结温，当芯片结温超过 155 度 (典型值) 时系统进入到自动重启模式 (如下描述)。

● 自动重启保护

当过流或者过热故障发生时，芯片进入到自动重启和 VDD 振荡模式中。在此过程中高压 MOSFET 不允许导通，同时 VDD 电容上电压持续在 4.87V 和 4.38V 之间振荡。通过芯片内部数字计数器对振荡周期的计数，当振荡周期数超过 511 次时芯片退出保护模式并重新开始工作。如果故障解除，系统开始正常工作；否则系统再次进入振荡模式。

● 软驱动

KP3501A 设计的软驱动功能的驱动电路优化了系统 EMI 性能。

典型参数选择

● 感量计算

为确保系统工作稳定，推荐 KP3501A 系统工作于浅度 CCM 状态，即电感电流纹波 ΔI 接近于 OCP 峰值电流 (210mA)。具体感量计算公式如下：

$$L = (V_o + V_f) * T_{off_min} / \Delta I$$

其中：

V_o ：输出电压；

V_f ：续流二极管压降；

T_{off_min} ：IC 设定内部最小 T_{off} 时间，约 20 μ s；

ΔI ：电感纹波电流，CCM 条件下为 $2 * (I_{ocp} - I_{o_max})$ 。

举例来讲，参考 5V-100mA 输出规格，设定 I_{o_max} 为额定输出电流的 1.2 倍，即 120mA；有：

$$L = (5V + 0.7V) * 20\mu s / (210 - 120) \text{ mA} / 2 = 0.63 \text{ mH}.$$

此处，选择感量 $L = 0.68 \text{ mH}$ 、饱和电流 $I_{sat} > 210 \text{ mA}$ (I_{ocp}) 的电感，即为推荐的感量设计参数。

● 输出电容和假负载选择

输出电容选择：对于常规的 5V-100mA 规格，输出电容根据实际纹波电压需求选择 100 μ F-220 μ F 即可。

假负载选择：需在空载输出电压和待机损耗上折中：即过大的假负载可以压制空载输出上飘电压，但系统待机损耗也随之加大；而过小的假负载则反之。

一般而言，KP3501A 系统推荐假负载阻值范围在 1-2k 范围内 (随输出电压调整)，假负载损耗控制在 10-15mW 左右即可。

典型应用电路

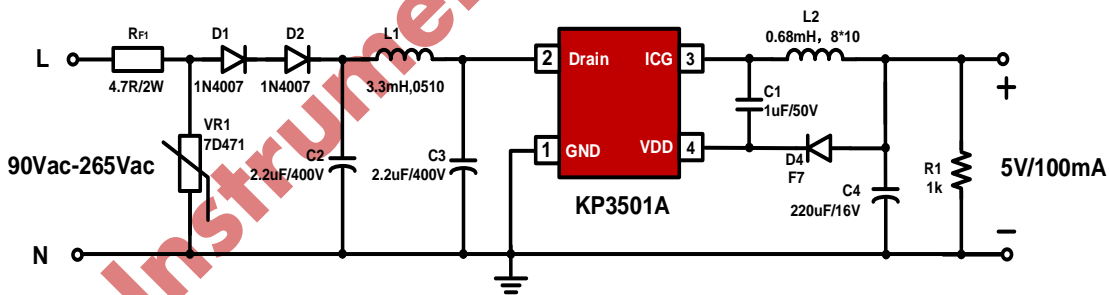
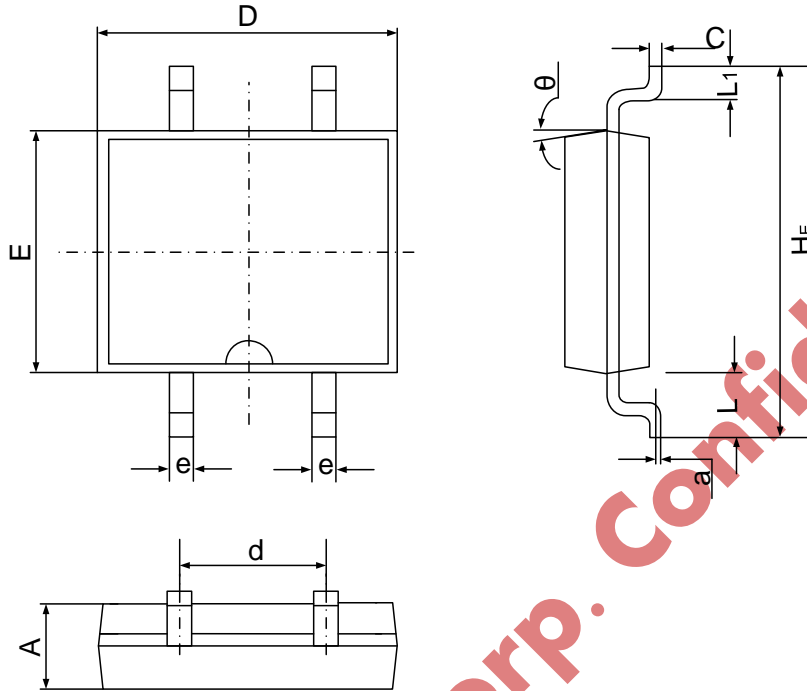


图 1 典型应用电路图

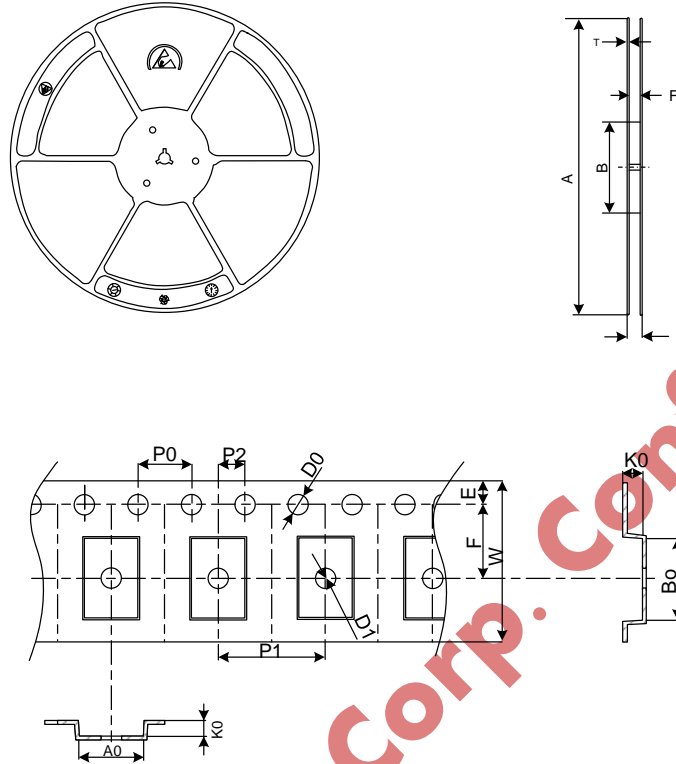
封装尺寸

SOP-4



符号	尺寸 (毫米)		尺寸 (英寸)	
	最小	最大	最小	最大
A	1.200	1.600	0.047	0.063
a	-	0.200	-	0.008
C	0.150	0.220	0.006	0.009
D	4.500	5.000	0.177	0.197
d	2.300	2.700	0.091	0.106
E	3.600	4.100	0.142	0.161
e	0.500	0.800	0.020	0.031
H _E	6.400	7.000	0.252	0.276
L	1.300	1.700	0.051	0.067
L ₁	0.500	1.100	0.020	0.043
θ	7°		7°	

编带和卷盘信息

SOP-4


卷盘尺寸 (mm)

A	B (内径)	E	F	T
330±2	100±1	16.9±0.5	12.7 ⁺² _{-0.5}	2.1±0.2

编带尺寸

符号	尺寸 (mm)	符号	尺寸 (mm)
A0	5.20±0.10	T	0.20±0.05
B0	7.05±0.10	E	1.75±0.10
K0	1.65±0.10	F	5.50±0.05
P0	4.00±0.10	D0	1.55±0.05
P1	8.00±0.10	D1	1.55±0.05
P2	2.00±0.05	W	12.0 ^{+0.3} _{-0.1}

包装数量

封装形式	只/盘	盘/盒	盒/箱	只/箱
SOP-4	5000	2	5	50000

声明

必易微保留在没有通知的情况下对其产品和产品说明书或规格书进行任何修改的权利。客户下单前请获取最新资料。产品说明书或规格书不用于作任何明示或暗示的保证包括但不限于产品的商用性、目的适用性或不侵犯他人权利等，也不用于作任何授权包括但不限于对必易微或第三方知识产权的授权。使用者在将必易微的产品整合到应用中时或使用过程中应确保该具体应用或使用不侵犯他人知识产权或其他权利，因该应用或使用引起纠纷或造成任何损失的，必易微不承担任何法律责任包括但不限于间接责任或偶然损失责任。未经必易微书面说明，必易微的产品非为用于人体植入器械和提供生命支持系统的目的而设计。本声明替代以往版本的声明。

Kiwi Instruments Corp. Confidential