

DFE18SBN1R0ME0#

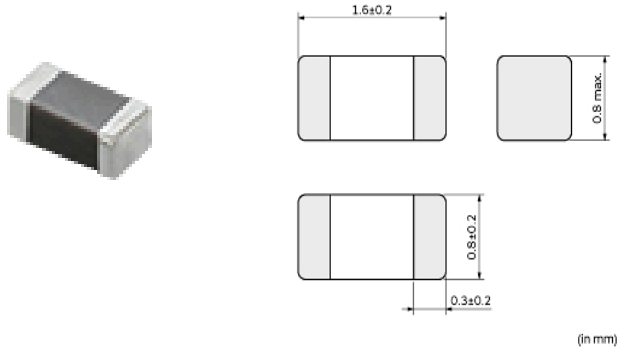
“#” 处为包装规格代号。

Size Code 1608 (0603) in mm (in inch), 0.8mm max.Thickness. Small and high performance, low DC resistance type.



< 品名 (附包装代号) 一览 >
DFE18SBN1R0ME0L

外观&形状



备注事项

The saturation allowable DC current value is specified when the decrease of the initial inductance value at 30%. When rated current is applied to the products, the temperature rise caused by self-generated heat shall be limited to 40°C max. Keep the temperature (ambient temperature plus self-generation of heat) under 125°C.

参考信息

包装	规格	最小订货单位
L	180mm压纹带	3000

质量 (标准值)	
1个	0.0069g

注意

- 本目录是从株式会社村田制作所网站中下载的。规格若有变更，或若其中产品停产，请在订购时确认，恕不另行通知。
- 本目录因没有足够的空间说明详细规格，仅载明标准规格。因此，在订购产品之前，请核准其规格或者办理产品规格表。

DFE18SBN1R0ME0#

“#” 处为包装规格代号。

规格

L尺寸	1.6±0.2mm
W尺寸	0.8±0.2mm
T尺寸	0.8mm
尺寸代码 inch (mm)	0603 (1608)
电感值	1μH±20%
电感值测定频率	1MHz
额定电流(Isat) *根据电感值变化	1900mA
额定电流(Itemp) *根据温度上升	1800mA
直流电阻(最大)	0.12Ω
工作温度范围 (含自身温度上升)	-40°C to 125°C
磁屏蔽类型	Metal Alloy
工作温度范围 (不含自身温度上升)	-40°C to 85°C
绝对最大电压	20Vdc
系列名	DFE18SBN_E0

在2 / 4页

注意

1. 本目录是从株式会社村田制作所网站中下载的。规格若有变更，或若其中产品停产，请在订购时确认，恕不另行通知。
2. 本目录因没有足够的空间说明详细规格，仅载明标准规格。因此，在订购产品之前，请核准其规格或者办理产品规格表。

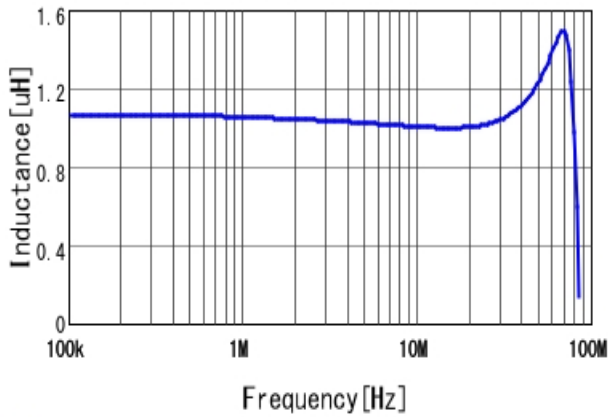
DFE18SBN1R0ME0#

"#" 处为包装规格代号。

特性数据

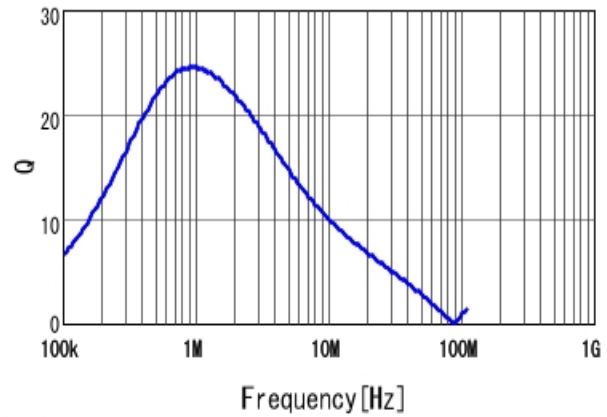
同特性的产品可能用不同的型号表示。

频率特性 (L)



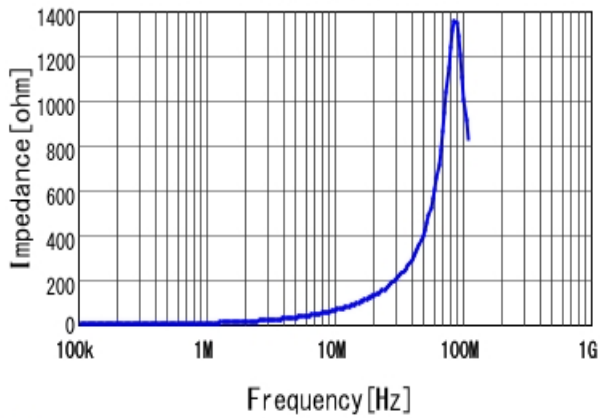
■DFE18SBN1R0ME0 L

频率特性 (Q)



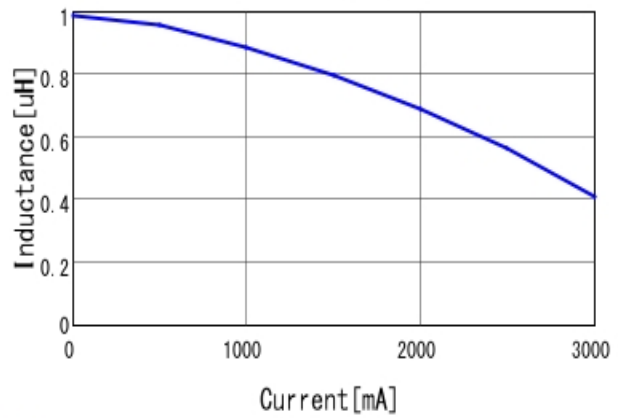
■DFE18SBN1R0ME0 Q

频率特性 (Z)



■DFE18SBN1R0ME0 |Z|

L-Current特性



■DFE18SBN1R0ME0 L-Current 20degC

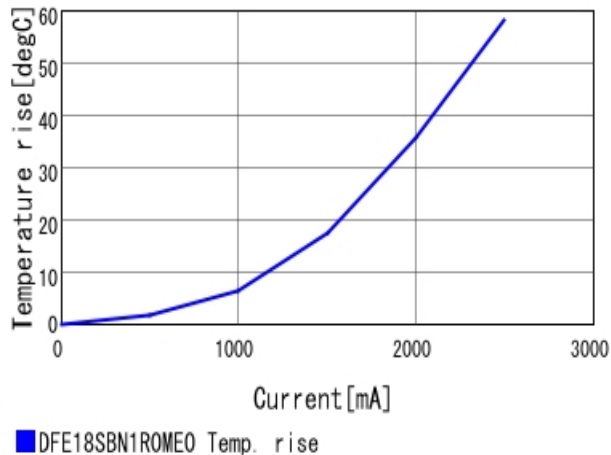
注意

1. 本目录是从株式会社村田制作所网站中下载的。规格若有变更，或若其中产品停产，请在订购时确认，恕不另行通知。
2. 本目录因没有足够的空间说明详细规格，仅载明标准规格。因此，在订购产品之前，请核准其规格或者办理产品规格表。

DFE18SBN1R0ME0#

“#” 处为包装规格代号。

温度上升特性



注意

1. 本目录是从株式会社村田制作所网站中下载的。规格若有变更，或若其中产品停产，请在订购时确认，恕不另行通知。
2. 本目录因没有足够的空间说明详细规格，仅载明标准规格。因此，在订购产品之前，请核准其规格或者办理产品规格表。