

概述

用于 RS-485/RS-422 通信的 GM3490E 是一款 3.3V 全双工通信的 10Mbps 高速收发器，其包含一路驱动器和一路接收器。具有 ±15kV 人体模式 ESD 保护以及失效保护电路，当接收器输入开路或短路时，确保接收器输出逻辑高电平。如果挂载在终端匹配总线上的所有发送器都禁用（高阻），接收器将输出逻辑高电平。GM3490E 驱动器不限制摆率，能够保证高达 10Mbps 的通信速率。GM3490E 其接收器具有 1/4 单位负载输入阻抗，总线上可以挂载多达 128 个收发器。

特性

- 宽电源范围，全双工
- 提供工业标准的 8 引脚 SOP 封装
- 总线上允许挂载多达 128 个收发器
- 真正的失效保护接收器兼容于 EIA/TIA-485
- 3.3V 电源 54 Ω 满载条件下保证 >1.5V V_{OD} 电压
- 为 RS-485/RS-422 A/B 引脚提供增强型 ESD 保护

A/B 引脚提供增强型 ESD 保护

HBM 人体模式: ±15kV

IEC 61000-4-2:

接触放电 ±12kV

空气放电 ±15kV

引脚逻辑图及描述

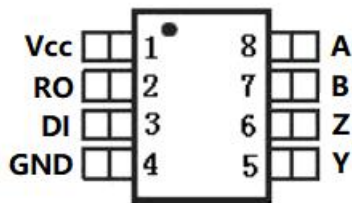


图1: GM3490E 引脚图

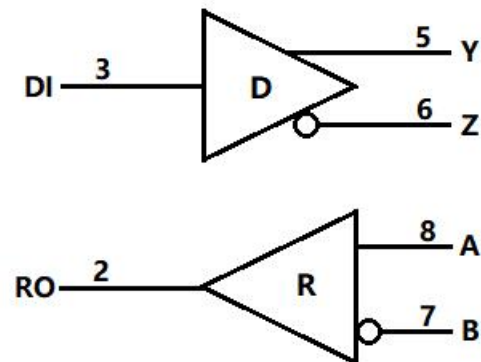


图2: GM3490E 逻辑图

应用

- 工业控制网络
- 通信装备
- 电机控制系统
- 安防系统
- 照明系统
- 仪器仪表

订购信息

型号	传输方式	速率	节点数	温度范围	封装	最小包装
GM3490E	全双工	10Mbps	128	-40℃~+85℃	SOP8	2500pcs
-						

引脚描述

引脚	名称	功 能
GM490E		
全双工		
1	V _{CC}	正相供应端: $3.0 \leq V_{CC} \leq 5.5V$
2	RO	接收器输出。若 $A-B \geq -50mV$, RO 输出为高电平; 若 $A-B \leq -200mV$, RO 输出为低电平
3	DI	驱动器输入。DI 上的低电平强制同相输出为低电平, 反相输出为高电平。同样, DI 上的高电平将强制同相输出为高电平, 反相输出为低
4	GND	接地
5	Y	驱动器同相输出端
6	Z	驱动器反相输出端
7	B	接收器反相输入端
8	A	接收器同相输入端

绝对最大额定值

参 数	符 号	大 小	单 位
供应电压	V _{CC}	+6.0	V
驱动器输入电压	DI	-0.3 到 V _{CC} +0.3	V
驱动器输出电压	Y, Z	-8 到+13	V
接收器输入电压	A, B	-8 到+13	V
接收器输出电压	RO	-0.3~V _{CC} +0.3	V
连续功耗	SOP8	471	mW
工作温度范围		-40~+85	°C
储存温度		-65~+150	°C
焊接温度		300	°C

直流电气特性

(如无另外说明, $V_{CC}=+3.3V\pm 5\%$, $T_A=T_{MIN}\sim T_{MAX}$, 典型值在 $V_{CC}=+3.3V$, $T_A=25^\circ C$) (注释 1)

参数	符号	测试条件	最小	典型	最大	单位
驱动器						
供应电压	V_{CC}		3.0		3.6	V
差分驱动器输出 (无负载)	V_{OD1}	图 4	2.0		3.3	V
差分驱动器输出	V_{OD2}	图4, $R=50\Omega$ (RS-422)	2.0		3.3	V
		图4, $R=27\Omega$ (RS-485)	1.5		3.3	
差分输出电压的幅度变化(注 2)	ΔV_{OD}	图 4, $R=50\Omega$ 或 $R=27\Omega$			0.2	V
驱动器共模输出电压	V_{OC}	图 4, $R=50\Omega$ 或 $R=27\Omega$	1		3	V
共模电压的幅度变化(注释 2)	ΔV_{OC}	图 4, $R=50\Omega$ 或 $R=27\Omega$			0.2	V
输入高电压	V_{IH1}	DE,DI,/RE	2.0			V
输入低电压	V_{IL1}	DE,DI,/RE			0.8	V
DI 输入迟滞	V_{HYS}			100		mV
输入电流 (A,B) 全双工	I_{IN4}	DE=GND	$V_{IN}=12V$		500	μA
		$V_{CC}=GND$ 或 $3.3V$	$V_{IN}=-7V$	-500		
驱动器短路输出电流	I_{OSD}	$-7V \leq V_{OUT} \leq V_{CC}$		-250		mA
		$0V \leq V_{OUT} \leq 12V$			250	
		$0V \leq V_{OUT} \leq V_{CC}$		± 25		
接收器						
接收器差分阈值电压	V_{TH}	$-7V \leq V_{CM} \leq 12V$	-200	-110	-50	mV
接收器输入时滞	ΔV_{TH}			30		mV
接收器输出高压	V_{OH}	$I_O=-4mA, V_{ID}=-50mV$	$V_{CC}-0.4$			V
接收器输出低压	V_{OL}	$I_O=4mA, V_{ID}=-200mV$			0.4	V
接收器端三态输出电流	I_{OZR}	$0.4V \leq V_O \leq 2.4V$			± 1	μA
接收器输入阻抗	R_{IN}	$-7V \leq V_{CM} \leq 12V$	12	48		K Ω
接收器输出短路电流	I_{OSR}	$0V \leq V_{RO} \leq V_{CC}$	± 7		± 95	mA
供电电流						
静态工作电流	I_{CC}	无负载, DI=0 或 V_{CC}		800	1200	μA
ESD 静电保护						
静电保护 (A/B 引脚)		HBM 人体模式		± 15		kV
		MM 机器模式		± 800		V
		接触放电 IEC 61000-4-2		± 12		kV
		空气放电 IEC 61000-4-2		± 15		kV

注释 1: 进入器件的所有电流是正的, 从器件输出的所有电流是负的; 所有的电压, 若无例外说明都是对地的。

注释 2: 当 DI 输入改变状态时, ΔV_{OD} 和 ΔV_{OC} 分别为 V_{OD} 和 V_{OC} 变化。

注释 3: 最大电流用于仅在回馈电流限制前的峰值电流, 最小电流用于电流限制期间。

转换特性——GM3490E

(如无另外说明, $V_{CC}=+3.3V\pm 5\%$, $T_A=T_{MIN}\sim T_{MAX}$, 典型值在 $V_{CC}=+3.3V$, $T_A=25^\circ C$)

参数	符号	条件	最小	典型	最大	单位
驱动器输入到输出	T_{DPLH}	图 5 和 6, $R_{DIFF}=54\Omega$		20	40	ns
	T_{DPHL}	$C_{L1}=C_{L2}=100pF$		20	40	
驱动器输出 $t_{DPLH} - t_{DPHL}$	T_{DHKEW}	图 5 和 6, $R_{DIFF}=54\Omega$ $C_{L1}=C_{L2}=100pF$		-3	± 10	ns
驱动器上升或下降时间	t_{DR}, t_{DF}	图 5 和 6, $R_{DIFF}=54\Omega$ $C_{L1}=C_{L2}=100pF$		12	25	ns
最大数据速率	F_{MAX}		10			Mbps
接收器输入到输出	T_{RPLH}	图 7 和 8, $ V_{ID} \geq 2.0V$		50		ns
	T_{RPHL}	$V_{ID} \leq 15ns$ 的上升和下降时间				
差分接收器 $t_{DPLH} - t_{DPHL}$	T_{RSKD}	图 7 和 8, $ V_{ID} \geq 2.0V$ $V_{ID} \leq 15ns$ 的上升和下降时间		0	± 10	ns

功能表

发送		
输入	输出	
DI	Z	Y
1	0	1
0	1	0

接收	
输入	输出
A-B	RO
$\geq -0.05V$	1
$\leq -0.2V$	0
Open/shorted	1

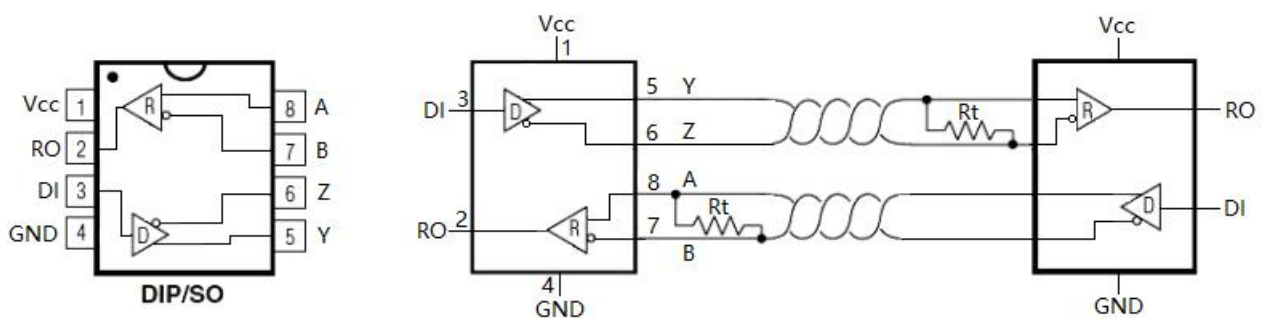


图 3: GM3490E 典型全双工应用电路

1. 详述

用于 RS-485/RS-422 通信的 GM3490E 高速收发器包含一个驱动器和接收器。具有失效保护电路，当接收器输入开路或短路时，确保接收器输出逻辑高电平。如果挂接在终端匹配总线上的所有发送器都禁用（高阻），接收器将输出逻辑高电平。GM3490E 驱动器不限制摆率，能够实现高达 10Mbps 的无差错高速数据传输。GM3490E 为全双工收发器，采用高压 CMOS 工艺设计，与 Bipolar 工艺相比在同样性能情况下具有更低的静态功耗。

2. 输出驱动

GM3490E 增加内置驱动器输出驱动能力，在 $54\ \Omega$ 满负载 3.3V 电源电压条件下，差分输出电压值 $V_{OD} > 1.5V$ ，满足低电压条件下大的驱动能力的应用要求。

3. 失效保护

接收器输入短路或开路时，或挂接在终端匹配传输线上的所有驱动器均处于禁用状态时，GM3490E 可确保接收器输出逻辑高电平。这是通过将接收器输入门限分别设置为 $-50mV$ 和 $-200mV$ 实现的。若差分接收器输入电压 (A - B) 大于或等于 $-50mV$ ，RO 为逻辑高电平；若电压 (A - B) 小于或等于 $-200mV$ ，RO 为逻辑低电平。

当挂接在终端匹配总线上的所有发送器都禁用时，接收器差分输入电压将通过终端电阻拉至 0V。依据接收器门限，可实现具有 $50mV$ 最小噪声容限的逻辑高电平。与以往的失效保护器件不同， $-50mV$ 至 $-200mV$ 门限电压符合 $\pm 200mV$ 的 EIA/TIA-485 标准。

总线上挂接 32 个收发器

GM3490E 收发器的接收器具有 $1/4$ 单位负载输入阻抗 ($\geq 48k\Omega$)，允许 128 个收发器并行挂接在同一通信总线上。这些器件可任意组合，或者与其它 RS-485 收发器进行组合，只要总负载不超过 128 个单位负载，都可以挂接在同一总线上。

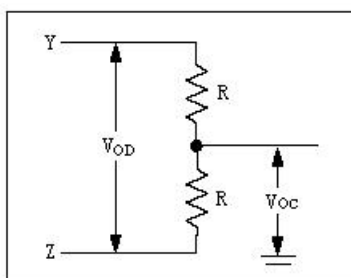


图 4：驱动器 DC 测试负载

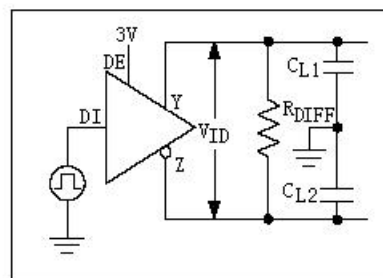


图 5：驱动器时序测试电路

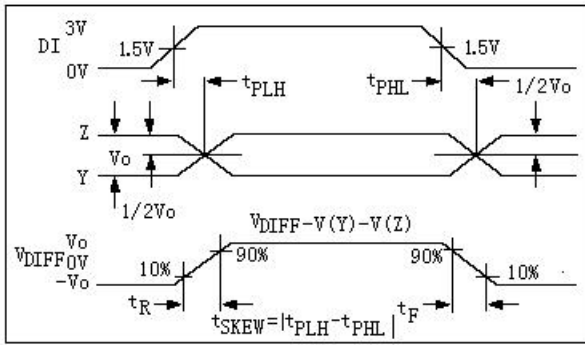


图 6: 驱动器传播延时

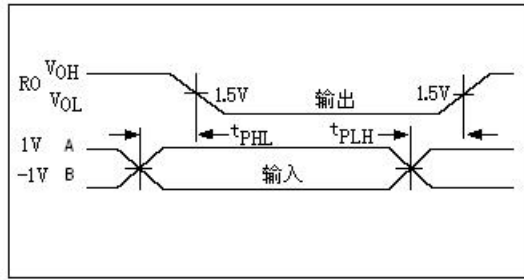


图 7: 接收器传播延时

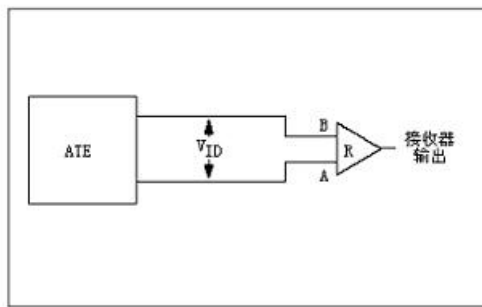


图 8: 接收器传播延时测试电路

产品信息

1. 内部结构与材料

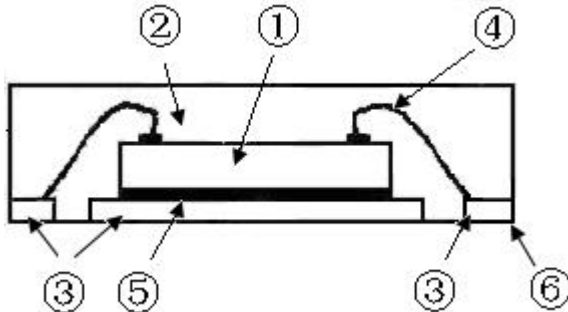


图16: 典型IC内部结构图

NO	Item	Materials
1	Die	Silicon
2	Molding	Silica Fused
3	Lead frame	Cu-Alloy
4	Wire	Au or Cu
5	Die attach	Ag paste
6	Plating	Sn

2. 储存条件

工作温度范围: -40°C~+85°C

储存温度范围: -65°C~+150°C

推荐储存条件如下:

——温度: +5°C~+30°C

——湿度: 40%~70%RH

3. 焊接温度

3.1 推荐回流焊接温度

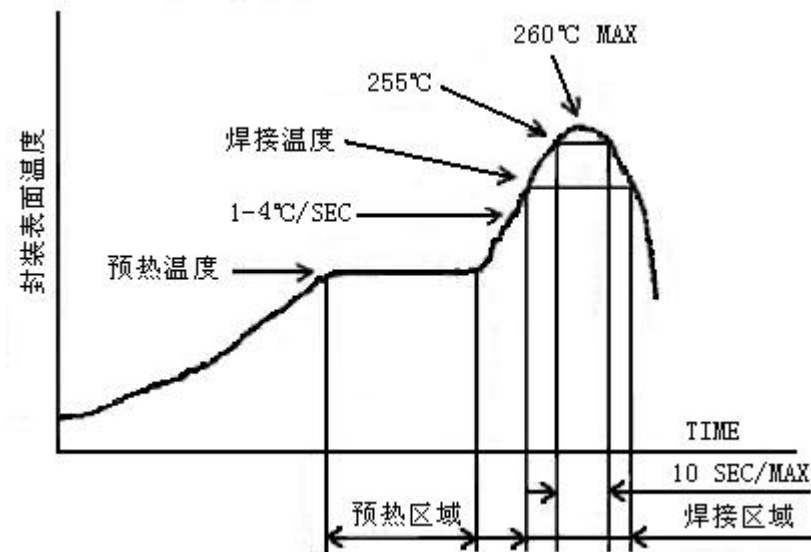


图 17: IC 回流焊接温度曲线

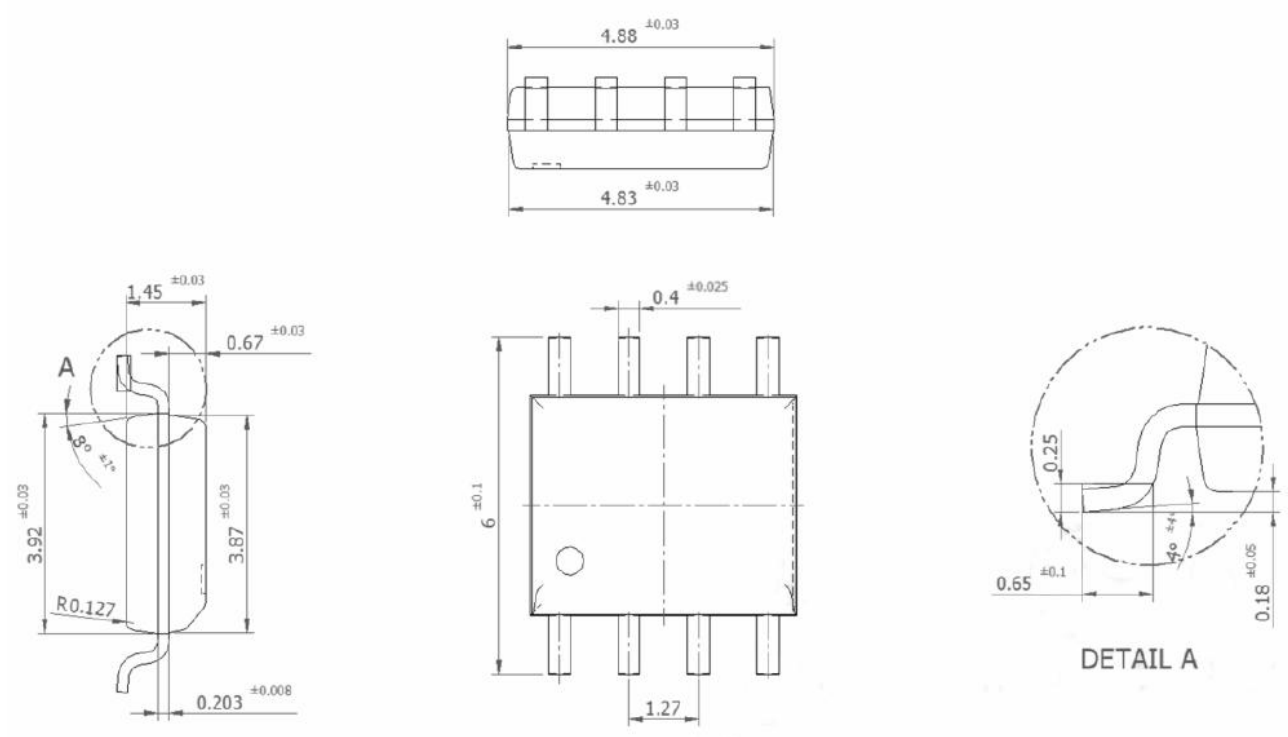
预热温度: 130°C~190°C
 预热区域: 120SEC MAX
 焊接温度: 200°C~230°C
 焊接区域: 60SEC MAX

(注意) 最多焊接 2 次

3.2 DIP8 产品适合波峰焊, 焊接温度为 235°C~260°C。

4. 封装信息

8引脚塑料，SOIC8，封装代码：SOP8



注：所有尺度都以毫米为单位。