

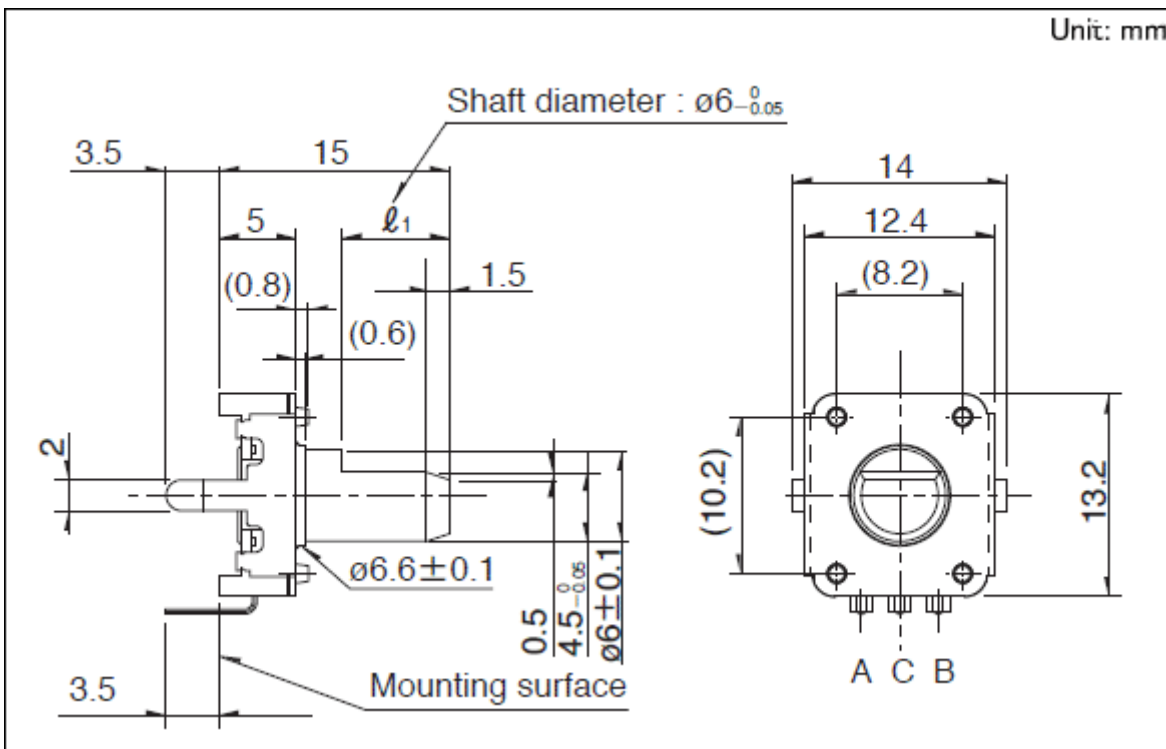


## 12型绝缘轴型 EC12系列

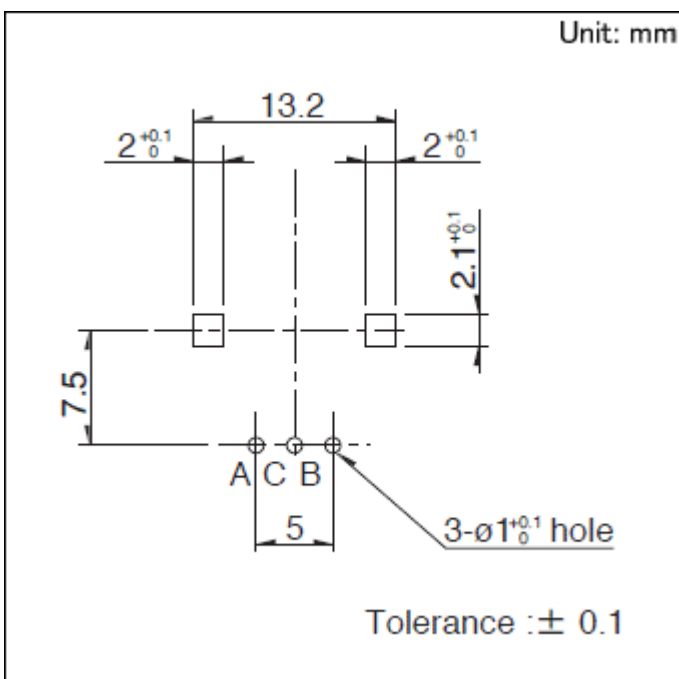
### 标准型

操作部长度		15mm
扭矩		Standard 3 to 20mN·m
定位数		12
脉冲数		12
操作方向		Vertical
使用温度范围		-10°C to +70°C
电性能	额定	0.5mA 5V DC
	输出信号	A, B, 2相输出
	最大/最小工作电流 (电阻负载)	5mA/0.5mA
	绝缘电阻	10MΩ min. 50V DC
	耐电压	50V AC for 1 minute
机械性能	定位扭矩	3 to 20mN·m
	轴推拉强度	80N
耐久性能	操作寿命	30,000 cycles
最小订货单位(pcs.)	日本	2,400
	出口	2,400

### 外形图

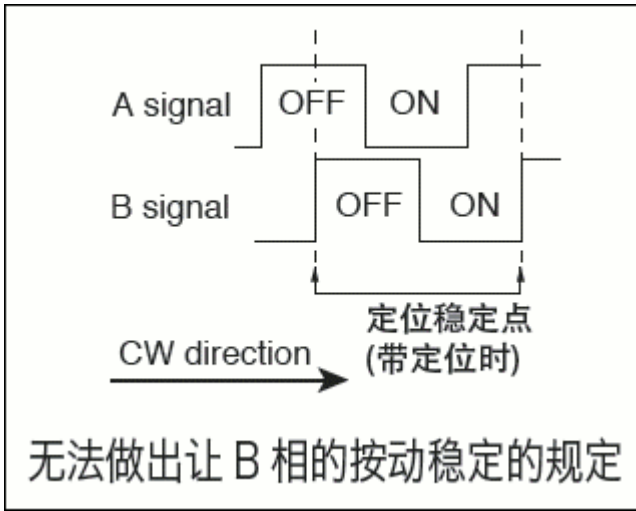


安装孔尺寸图

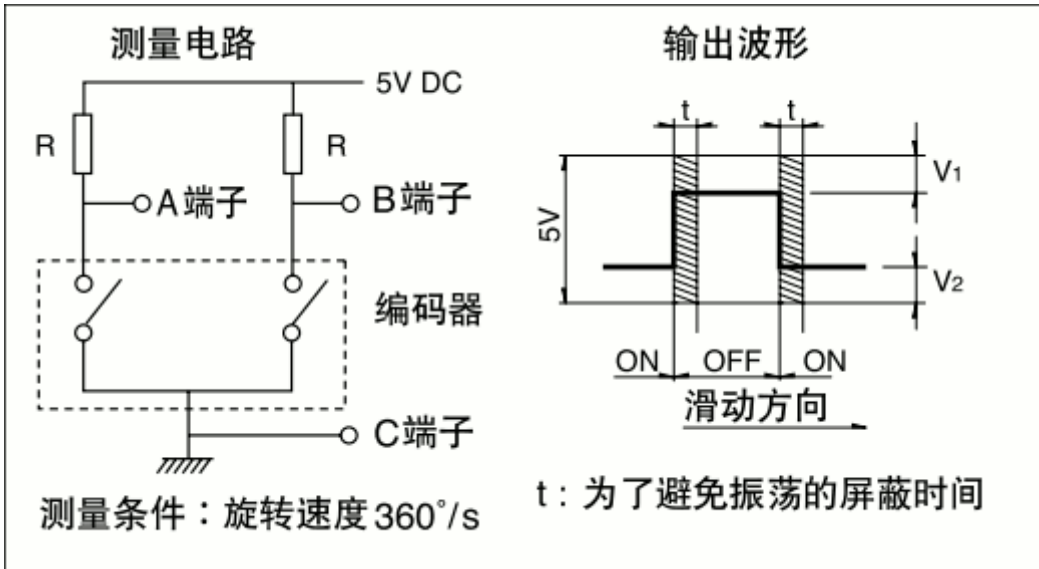


自安装面看

输出波形



滑动噪音



$V_1 = V_2 = 1.5V \text{ max.}$

$R = 10k\Omega$  时 振荡: 3ms max. 跳动: 2ms max.

包装规格

托盘

包装数(pcs.)	1箱/日本	2,400
	1箱/出口包装	2,400
出口包装箱尺寸(mm)	369×525×204	

焊接条件

浸焊方式的参考举例

预热	焊接面表面温度	100°C max.
	加热时间	1 min. max.
浸焊	焊接温度	260±5°C

焊接时间	3±1s
------	------

---

焊接次数	2 time max.
------	-------------

---

#### 手工焊接方式的参考举例

---

烙铁头温度	350°C max.
-------	------------

---

焊接时间	3s max.
------	---------

---

焊接次数	1 time
------	--------

---

#### 表示本系列共通的注释。

1. 本产品目录中产品的颜色，与实物的颜色有所差异。
2. 请以最小订购单位的N(整数) 倍来订货。
3. 还有上述产品一览以外的产品，需要时，请向本公司营业部门询问。
4. 不附带螺母，垫圈，需要时，请提出。
5. 本系列产品也可以用于车载。(仅限EC12D)  
的使用温度范围设定虽然比通常的大，但是请在使用时仔细确认正式的技术规格书。