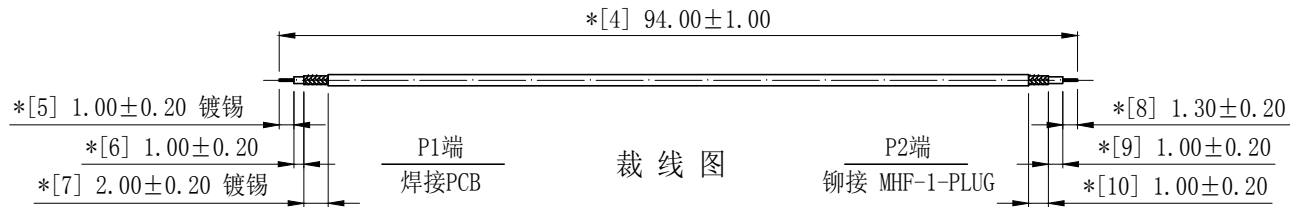
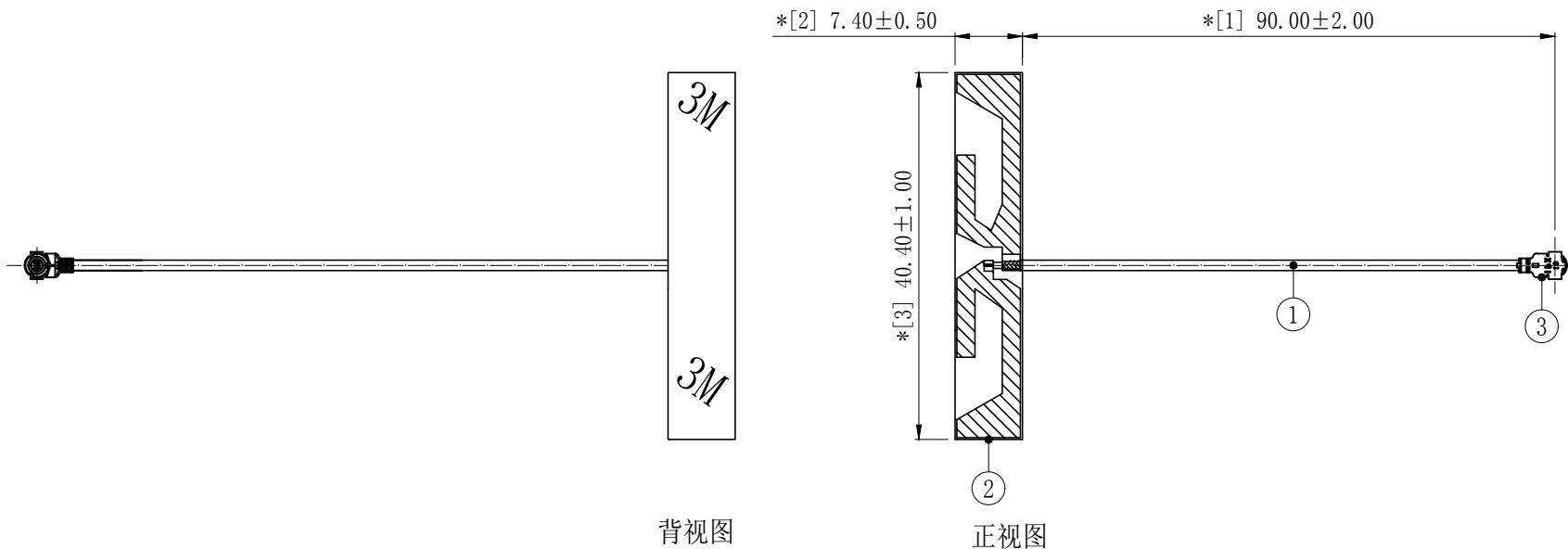


REVISION	DESCRIPTION	DATE	DRAFTER
A0	FIRST RELEASE	18.06.19	DENGJUN.TAN



技术要求:

- 方向要求: 端子口方向指向PCB背面, 如图所示。
- 电气特性: 特性阻抗: 50Ω; 频率范围: 2.40GHz-2.50GHz & 5.15GHz~5.85GHz; 驻波比: 最大2.50;。  
检验方法: 单测天线, 使用网络分析仪100%比对Gold sample波形测试。
- 尺寸检验: [\*]为FAI检测项目; \*为重点检测项目; ■为CPK管制项目。
- 外观检验: 电缆裁切须平整, 镀锡须光亮, 导体不得有多余股数伸出与散乱; PCB不得有划痕、刮伤、露铜等不良, 焊接须饱满, 不得有假焊、虚焊、毛刺; 电缆外被不得有破损、折皱及异色等不良。  
检验方法: 目视全检。
- 包装规范: 20PCS/扎, 5扎/包, 即100PCS/包。
- 环保要求: 产品及其使用之物料皆需要符合RoHS要求。

3	2LM10P113210	MHF-1-PLUG FOR OD1.13 CABLE	1	---
2	2YPO24	L40.40*W7.40*T0.80mm, 焊锡点区域镀锡	1	含3M 背胶
1	2C5M11312LG1	微细同轴电缆, OD1.13, 双锡线, 浅灰色	1	依裁线图裁线
No.	PART NUMBER	PART NAME & DESCRIPTION	Q' TY	REMARKS

GENERAL TOLERANCE: LINEAR: X ±0.20 X.X ±0.15 X.XX ±0.05 X.XXX ±0.01 ANGLE: X° ±4.00° X.X° ±3.00° X.XX° ±2.00° X.XXX° ±1.00°		HJ-Tech 东莞市皇捷通讯科技有限公司	
FILE NAME: 产品图	TITLE: 内置天线, OD1.13, 双锡线, 浅灰色; P1端焊接PCB; P2端打一代端子; 裁线长L=94mm		
ENG/DATE: DENGJUN.TAN/18.06.19	P/N: 3N0301LG-008		
CHE/DATE:	APP/DATE:	UNIT: mm	SCALE: 1:1
		REVISION: A0	SHEET: 1/1

COMPLIANCE WITH THE REQUIREMENT: ■RoHS; □HF; □SONY SS-00259; □OTHERS  
\*NO USING ESTRICTED AND BANNED SUBSTANCE

H372