

斩波稳定运算放大器

1. 概述

GC7650A 是斩波稳态放大器，适用于低电平信号处理。它具有输入失调电压低、输入偏置电流小、宽频带、低漂移、性能稳定等特点。在工作温度范围内，调零放大器通过对自身和主放大器交替调零，持续纠错，以使得输入失调电压保持最小值。

14 管脚封装可应用于内部或外部时钟电路，该电路具有输出电压箝位电路，尽量减少超载恢复时间。

2. 特性

- ◆ 低电源电流：2mA
- ◆ 低失调电压：1 μ V
- ◆ 无需失调电压微调
- ◆ 高增益的电源抑制比和共模抑制比：120dB min
- ◆ 时间和温度的低失调偏移
- ◆ 可扩展的共模电压范围
- ◆ 低直流输入偏置电流：10pA
- ◆ 单片，低功耗 CMOS 设计

3. 应用

- ◆ 条件放大器
- ◆ 高精度放大器
- ◆ 仪表放大器
- ◆ 热电偶
- ◆ 热敏
- ◆ 应变计

4. 管脚图

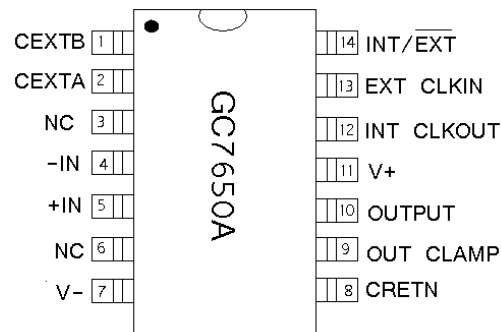


图 1 GC7650A 管脚示意图

5. 管脚说明

管脚号	管脚符号	管脚说明
1	CEXTB	外接电容 CEXTB
2	CEXTA	外接电容 CEXTA
3	NC	空管脚
4	-IN	反相输入端
5	+IN	同相输入端
6	NC	空管脚
7	V-	负电源端
8	CRETN	CEXTA 和 CEXTB 的公共端
9	OUT CLAMP	箝位端
10	OUTPUT	输出端
11	V+	正电源端
12	INT CLKOUT	时钟输出端
13	EXT CLKIN	时钟输入端
14	INT/ \overline{EXT}	时钟控制端，可通过该端选择使用内部时钟或外部时钟。当选择外部时钟时，该端接负电源（V-），并在时钟输入端（EXT CLKIN）引入外部时钟信号。当该端开路或接 V+ 时，电路将使用内部时钟去控制其它电路的工作。

6. 典型工作电路

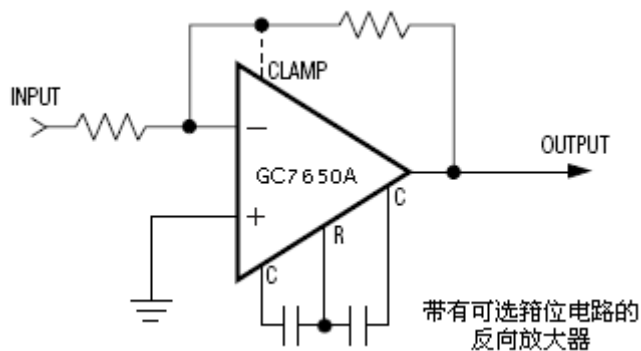


图2 典型工作电路

7. 工作原理

GC7650A 利用动态校零技术消除了 CMOS 器件固有的失调和漂移，从而摆脱了传统斩波稳零电路的束缚，克服了传统斩波稳零放大器的这些缺点。

GC7650A 的工作原理如图所示。图中，MAIN 是主放大器（CMOS 运算放大器），NULL 是调零放大器（CMOS 高增益运算放大器）。电路通过电子开关的转换来进行两个阶段工作，第一是在内部时钟（OSC）的上半周期，电子开关 A 和 B 导通， \bar{A} 和 C 断开，电路处于误差检测和寄存阶段；第二是在内部时钟的下半周期，电子开关 \bar{A} 和 C 导通，A 和 B 断开，电路处于动态校零和放大阶段。

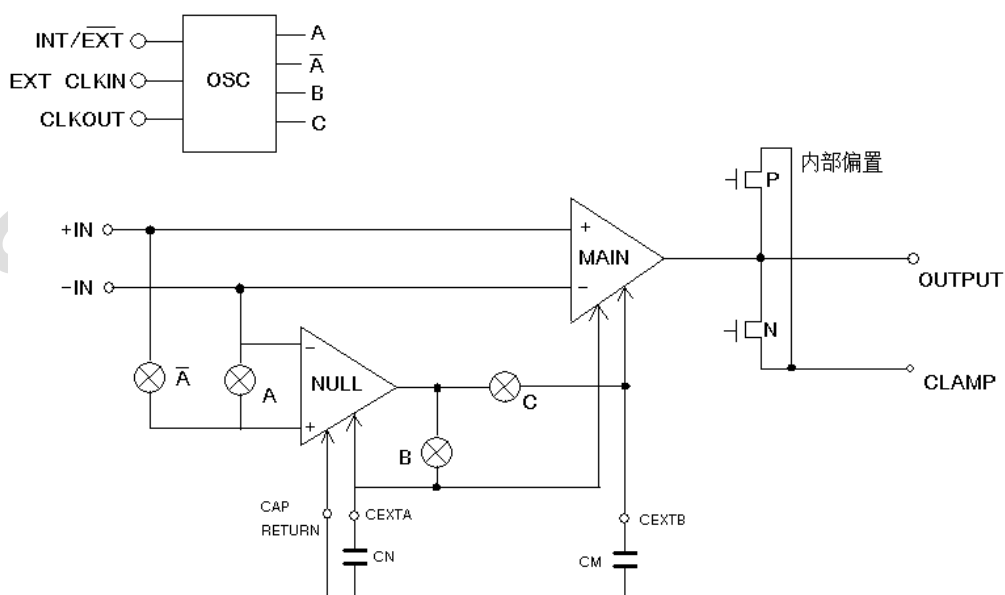


图3 GC7650A的工作原理图

8. 极限参数

参数	取值范围
总电源电压 (V+ ~ V-)	18V
输入电压	V+ + 0.3V ~ V- - 0.3V
振荡器控制端管脚电压 (除时钟输入端)	V+ ~ V-
时钟输入端电压	V+ + 0.3V ~ V+ - 6.0V
输出短路持续的时间	不定
任意管脚电流	10mA
任意管脚工作电流 (注释 1)	100uA
功耗 (TA=+70°C)	
SOP14	667mW
DIP14	800mW
工作温度范围	0°C ~ +70°C
贮存温度范围	-65°C ~ +150°C
焊接温度范围 (少于 10 秒)	300°C

9. 电参数

(见电路图 2, $V_+ = +5V$, $T_A = +25^\circ C$, 除非特殊说明)

参数	符号	条件	最小值	典型值	最大值	单位	
输入失调电压	VOS	TA = +25°C		±0.7	±5	uV	
		-55°C < TA < +85°C		±10			
		-55°C < TA < +125°C			5.0		
输入失调电压的平均温度系数	$\frac{\Delta VOS}{\Delta T}$	TA = +25°C		50		uV/°C	
		-20°C < TA < +85°C		0.01	0.05		
输入偏置电流	IBIAS	Doubles	TA = +25°C	1.5	10	pA	
		Every		0°C < TA < +70°C	35		pA
		10		-20°C < TA < +85°C	100		pA
输入失调电流 (注释 2)	IOS	TA = +25°C		0.5		pA	
输入电阻	RIN			10 ¹²		Ω	
大信号电压增益	AVOL	RL = 10KΩ	1·10 ⁵	5·10 ⁸		V/V	
输出电压摆幅 (注释 3)	VOUT	RL = 10KΩ	±4.7	±4.85		V	
		RL = 100KΩ		±4.95			
共模电压范围	CMVR		-5.0	-5.2~+2.0	1.6	V	
共模抑制比	CMRR	CMVR = -5V~+1.6V	120	130		dB	
电源抑制比	PSRR	V+ ~ V- = ±3V ~ ±8V	120	130		dB	
输入噪音电压	enp-p	RS = 100Ω, f = 0 ~ 10Hz		2		uVp-p	
输入噪音电流	In	f = 10Hz		0.01		pA/√Hz	
单位增益带宽	GBW			2.0		MHz	
转换率	SR	CL = 50pF, RL = 10KΩ		2.5		V/us	
上升时间	tr			0.2		us	
超越度				20		%	
工作电压范围	V+~V-		4.5		16	V	
电源电流	I _{supp}	无负载		2.0	3.5	mA	
内部斩波频率	f _{ch}	12~14 管脚断开 (DIP)	120	200	375	Hz	
箝位电流 on (注释 4)		RL = 100KΩ	25	70	200	uA	
箝位电流 off (注释 4)		-4.0V < VOUT < +4.0V		1		pA	
失调电压&时间		无负载		100		nV/√month	

注释 2: $IOS = 2 \cdot IBIAS$

注释 3: 输出端和箝位管脚不连接。

注释 4: 见输出箝位部分详细说明。

10. 应用

GC7650A 除了具有普通运算放大器的特点和应用范围外，还具有高增益、高共模抑制比、失调小和漂移低等特点，所以常常被用在热电偶、电阻应变电桥、电荷传感器等测量微弱信号的前置放大器中。

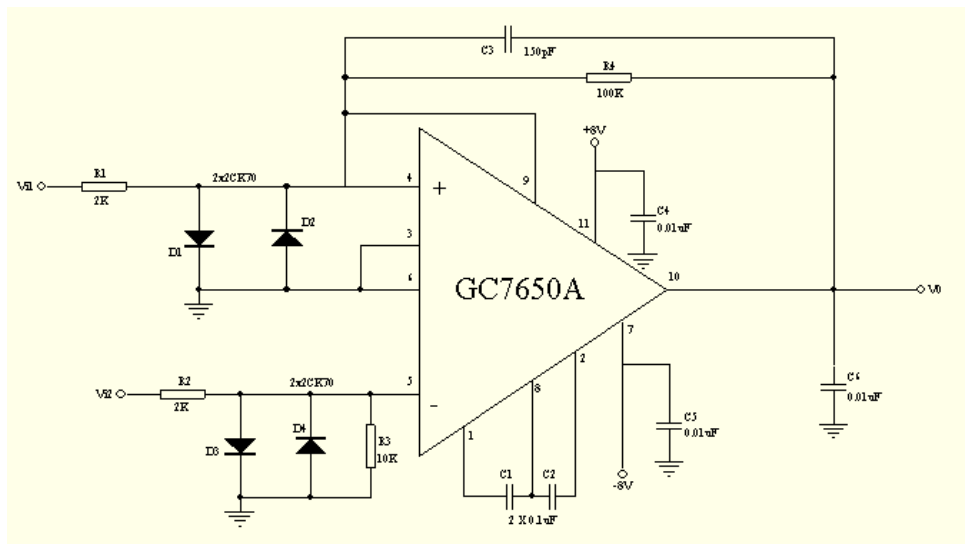


图 4 GC7650A 应用于前置放大电路

上图所示电路是某地震前兆信号采集系统的前置放大电路。系统中碳电极与信号调理器浮空地之间感应的自然地空电位 V_{i1} 和 V_{i2} 被分别加到 GC7650A 的两个输入端，微弱信号 V_{i1} 和 V_{i2} 经放大后将由 GC7650A 的第 10 引脚输出，放大后的信号经过一系列处理后可分别送入显示器和记录仪进行显示和记录，以供地震研究和预测使用。

为了防止输入信号幅度过大而导致 GC7650A 损坏，上图电路在两路信号的输入端分别加入了起保护作用的四个二极管 $D1 \sim D4$ 。由于电路正常工作时的输入信号 V_{i1} 和 V_{i2} 幅度很小，所以二极管不导通，也就不会影响电路的正常工作。电路的增益较高，为防止产生高频振荡，设计时在电阻 $R4$ 上并接了电容 $C3$ ，因其容量较小，所以对信号放大倍数的影响也非常小。为了抬高运算放大器输出信号的直流分量，可将箝位端接在运算放大器的反向输入端。

11. 订货信息

订货型号	供货方式
GC7650AP	14 引脚 SOP 封装，塑胶管装，每管 50 只
GC7650AD	14 引脚 DIP 封装，塑胶管装，每管 25 只

12. 文档修改记录

版本	更改内容（每行一项）	更改日期&更改者（简写）
V10	发行	2009-08-07
V11	统一模板	2017-03-01 by lyy
	增加订货信息	