

BD 广东波达电子科技有限公司
Guangdong BodElectronic TECHNOLOGY CO.LTD.

产品确认书

CONFIRMATION

客 户: _____
产 品 名 称: LED 发光管
我 司 型 号: $\Phi 5$ -YG
客 户 料 号: _____
日 期: 2021-08-08

客户确认

开发中心	
编制	审核
黄健龙	廖兴华

地址: 广东省江门市高新区高新东路 19 号
Address: Room 19,Gaoxin east Road of Gaoxin east District,Jiangmen
city,Guangdong Province

电话 (TEL): (0750)3398150 3100255

传真(FAX): (0750) 3125977

E-mial: bodaled@vip.163.com of info@bodaled.com.cn

网址: www.jundaled.com

注意事项: 本产品确认书双方签字后正式生效, 本产品确认书合共 5 页; 本产品确认书一式两份, 版本由使用方与供方共同维护任何对内容的改动必须经双方同意, 并以书面文件的形式发布。

产品确认书

产品名称: LED 发光管

产品型号: $\Phi 5$ -YG

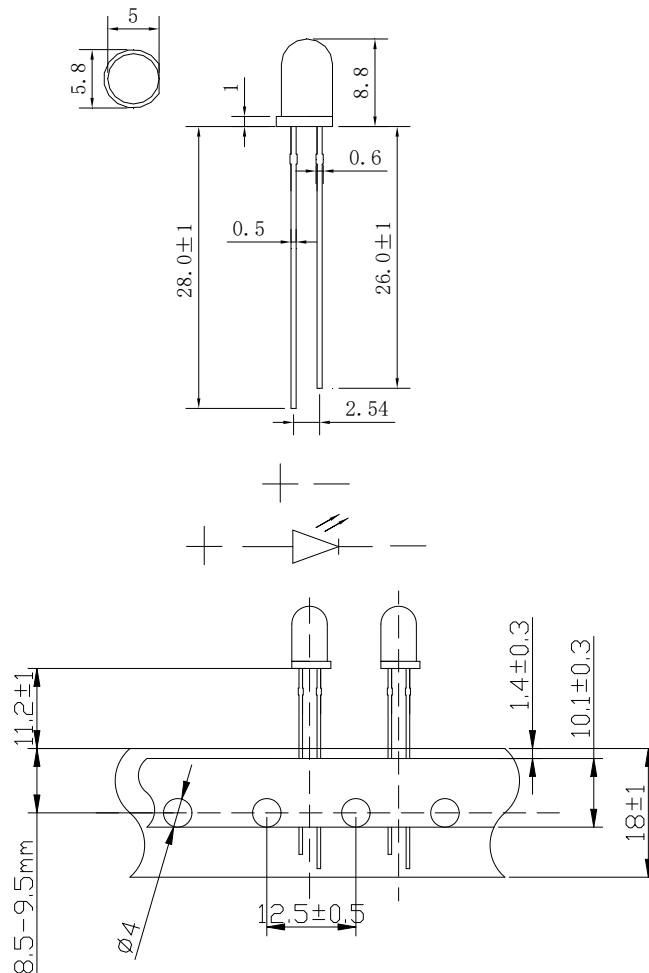
一、特点:

- 显示颜色: 绿色。
- 色彩鲜艳, 结构新颖, 功耗低, 寿命长。
- 封装形式: 胶体绿色有散射。
- 此产品符合欧盟 ROHS 的要求。

二、用途:

用于仪表等数字显示和其它信息的显示。

三、外形尺寸及电路图: (尺寸单位: mm)



其它公差: ± 0.3 mm

四、极限参数 ($T_A=25^\circ\text{C}$):

产品确认书

产品名称: LED 发光管

产品型号: $\Phi 5$ -YG

Absolute Maximum Ratings ($T_a=25^\circ\text{C}$)

工作温度 (Operating temperature) ----- -25 to 85°C

贮存温度 (Storage temperature) ----- -35 to 85°C

正向电流 (Forward current) ----- 20mA

反向电压 (Reverse voltage) ----- 5 V

注意: 如果强制该器件工作在极限参数时, 可能造成该器件的最大值, 并不代表可以长时间工作在此条件下。

五、电气和光学特性 Electro-Optical Characteristics ($T_a=25^\circ\text{C}$)

PARAMETER 参数	SYMBOL 符号	CONDITION 条件	MIN 最小值	TYP. 典型值	MAX 最大值	UNIT 单位
Forward voltage 正向电压	V_F	$I_F=20\text{mA}$	1.8	/	2.5	V
Reverse current 反向电流	I_R	$V_R=5\text{V}$	0	/	10	μA
Luminous intensity 发光强度	I_v	$I_F=20\text{mA}$	8	/	9	mcd
Peak wavelength 峰值波长	λ_p	$I_F=20\text{mA}$	570	/	575	nm

注意: 以上为内置晶片参数。

六. 产品使用与保存中需注意事项:

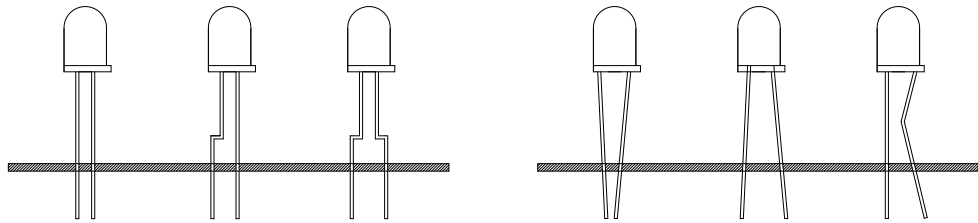
I. 储存:

① 为了防潮, 产品要存放在干燥通风的环境中, 最好尽快使用完, 推荐保存环境温度: $5-30^\circ\text{C}$; 湿度 MAX: 60%RH。

② 任何挤压产品都有可能损坏产品内部的金线, 而导致产品出现不必要的损坏。

II. 产品管脚整形：

- ① PCB 板上的孔位间距必须与产品的拼脚间距相匹配，否则会损坏产品。（左图为正确安装示意图，右图为错误安装示意图）



- ② 不能在焊接期间或焊接后弯曲引脚，如有必要，引脚需先在焊接前完成成型以免损坏产品。
- ③ 整形时应用钳子或设备固定产品，避免对树脂施加任何压力，否则会破坏产品内部结构。

III 焊接：

- ① 管脚焊接过程中不能向产品施加压力，否则会影响内部铝线连接而导致品质出现问题。
- ② 如果用烙铁焊接同一 PCB 上的引脚，不要同时焊接同一产品的二个引脚，避免热量瞬间集中过大。
- ③ 烙焊要用 30W 以下的烙铁，建议用温控型烙铁焊接。

V. 产品的建议焊接方式有三种，要求如下：

产品确认书

产品名称: LED 发光管

产品型号: $\Phi 5$ -YG

- ① 浸 焊 温度: $230 \pm 5^{\circ}\text{C}$ 时间: $< 3\text{sec}$
- ② 烙 焊 温度: $260 \pm 5^{\circ}\text{C}$ 时间: $< 5\text{sec}$
 温度: $295 \pm 5^{\circ}\text{C}$ 时间: $\leq 1\text{sec}$
- ③ 波峰焊 预热温度: $130 \pm 10^{\circ}\text{C}$ 时间: $< 15\text{sec}$
 浸锡温度: $270 \pm 10^{\circ}\text{C}$ 时间: $< 3\text{sec}$

VI. 产品清洗:

- ① 推荐使用的清洗剂为酒精。
- ② 清洗剂温度: $\leq 45^{\circ}\text{C}$, 清洗时间: $\leq 30\text{sec}$ 。
- ③ 不能使用不明或带有腐蚀性的化学液体清洗产品, 否则会损坏产品表面树脂及使引脚氧化。

VII 注意: 翠绿, 蓝光, 紫光, 白光在运输, 生产过程中都需注意做好防静电措施。