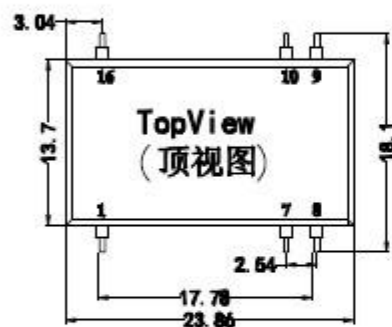
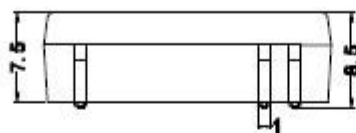
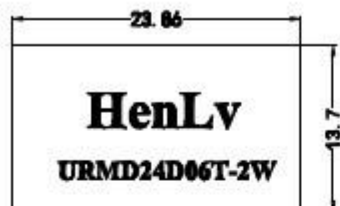


1. 外形尺寸



[高阻燃塑胶外壳]

2. 管脚定义:

引脚	功能
1	GND
7	NC
8	COM
9	+6VDC
10	-6VDC
16	Vin

3. 电性规格 @25°C

输入/输出隔离耐压: 1500VDC 0.5mA 1Minute

输出纹波(20MHz带宽): 80mVp-p Max

输出噪声(20MHz带宽): 120mVp-p Max

输入电压: +24VDC (18VDC~72VDC)

输出电压1: -6VDC±2% 输出电流1: -0.167A Max

输出电压2: +6VDC±2% 输出电流2: +0.167A Max

效率: 76% Min

工作温度: -40°C~+85°C, 存储温度: -40°C~+125°C

输出特性: 负载效应: ≤±2% 10%~100%负载

源效应: 输入电压从低至高(满载)

温漂系数: ≤±0.02% 摄氏度

一般特性: 开关频率: 270KHz~350KHz

MTBF: 200000h

环境特性: 最大工作壳温: 85°C

相对湿度: 10%~90%

散热方式: 自然冷却, 无需加散热器

具有短时间短路保护、自恢复等功能, 应严格按照管脚说明或产品上的标识使用。

HenLv恒率科技(宁波)有限公司		标题:规格文件	版本号: A
绘制:杜玉双	日期:2020.08.17	产品型号:URMD24D06T-2W	修改号: 0
审核:田振青	日期:2020.08.17	未标注公差: .xx±0.25	页数: 1
批准:张文峰	日期:2020.08.17	尺寸单位:mm	SCALE: NONE