

产品特点

- 单电源：1.8 V to 5.5 V
- 双电源：±2.5 V
- 导通电阻：3Ω
- 导通电阻平坦度：0.75Ω
- 漏电流：100pA
- 开关时间：14ns
- CBMG708：单通道 8: 1 多路复用器
- CBMG709：差分 4: 1 多路复用器
- 16 引脚 TSSOP 封装
- 低功耗
- TTL/CMOS 兼容性输入

产品应用

- 数据采集系统
- 通讯系统
- 继电器
- 音视频开关
- 电池供电系统

产品描述

CBMG708/CBMG709 是低压 CMOS 模拟多路复用器，分别由八个单通道和四个差分通道组成。CBMG708 将八个输入 (S1 到 S8) 中的一个切换到公共输出 D，由 3 位二进制地址线 A0、A1 和 A2 确定。CBG709 将四个差分输入中的一个切换到由 2 位二进制地址线 A0 和 A1 确定的公共差分输出。两个设备上的 EN 输入用于启用或禁用设备。禁用时，将关闭所有通道。

低功耗和 1.8 V 至 5.5 V 的工作电源范围使 CBMG708/CBMG709 成为电池供电的便携式仪器的理想选择。所有通道在进行切换操作前都会出现断路，防止在切换通道时出现瞬时短路。

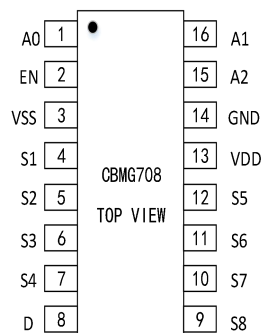
这些开关具有低功耗，高开关速度，非常低的导通电阻和低漏电流等特性。导通电阻在几欧姆的范围内，在开关之间紧密连接，所以在整个信号范围内非常平坦。这些开关可以像多路复用器或解复用器一样工作，并且输入信号范围可达到电源。

CBMG708/CBMG709 均采用 TSSOP16 封装。

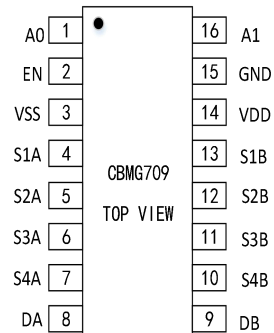
目录

产品特点.....	1
产品应用.....	1
产品描述.....	1
目录.....	2
引脚分配.....	3
绝对最大额定值 ⁽¹⁾	5
电气特性.....	6
典型特性.....	8
产品应用.....	9
封装尺寸及结构.....	10
TSSOP-16.....	10
包装/订购信息.....	11

引脚分配



CBMG708 引脚配置



CBMG709 引脚配置

CBMG708 引脚定义

引脚编号.	引脚名称	描述
1	A0	数字输入端. 通道选择控制线 A0
2	EN	数字输入端. 开关使能控制线
3	V _{SS}	双电源应用中的负电源引脚。对于单电源应用，应与 GND 连接
4	S1	源终端。可以是输入或输出
5	S2	源终端。可以是输入或输出
6	S3	源终端。可以是输入或输出
7	S4	源终端。可以是输入或输出
8	D	漏极端。可以是输入或输出
9	S8	源终端。可以是输入或输出
10	S7	源终端。可以是输入或输出
11	S6	源终端。可以是输入或输出
12	S5	源终端。可以是输入或输出
13	V _{DD}	正极电源引脚
14	GND	电源地
15	A2	数字输入端. 通道选择控制线 A2
16	A1	数字输入端. 通道选择控制线 A1

CBMG709 引脚描述

引脚编号.	引脚名称	描述
1	A0	数字输入端. 通道选择控制线 A0
2	EN	数字输入端. 开关使能控制线
3	V _{SS}	双电源应用中的负电源引脚。对于单电源应用，应与 GND 连接。
4	S1A	源终端。可以是输入或输出。
5	S2A	源终端。可以是输入或输出。
6	S3A	源终端。可以是输入或输出。
7	S4A	源终端。可以是输入或输出。
8	DA	漏极端。可以是输入或输出。
9	DB	漏极端。可以是输入或输出。
10	S4B	源终端。可以是输入或输出。
11	S3B	源终端。可以是输入或输出。
12	S2B	源终端。可以是输入或输出。
13	S1B	源终端。可以是输入或输出。
14	V _{DD}	正极电源引脚。
15	GND	电源地
16	A1	数字输入端. 通道选择控制线 A1

CBMG708 真值表

A2	A1	A0	EN	开关条件
X	X	X	0	无
0	0	0	1	1
0	0	1	1	2
0	1	0	1	3
0	1	1	1	4
1	0	0	1	5
1	0	1	1	6
1	1	0	1	7
1	1	1	1	8

X=不判断

CBMG709 真值表

A1	A0	EN	开关条件
X	X	0	无
0	0	1	1
0	1	1	2
1	0	1	3
1	1	1	4

X=不判断

绝对最大额定值 ⁽¹⁾

- V_{DD} to V_{SS} : 7V
- V_{DD} to GND : -0.3 V to +7 V
- V_{SS} to GND : +0.3 V to -3.5 V
- 模拟输入 1 : $V_{SS} - 0.3$ V to $V_{DD} + 0.3$ V or 30 mA, 以先发生为主
- 数字输入 1 : -0.3 V to $V_{DD} + 0.3$ V or 30 mA, 以先发生为主
- 漏电流, S or D (脉冲为 1 ms, 最大占空比为 10%) : 100 mA
- 持续电流, S or D : 30 mA
- 工业温度范围 : -40°C to +125°C
- 储存温度 : -65°C to +150°C
- 结温 : 150°C
- TSSOP 封装功耗 : 432°C/W
- θ_{JA} 热阻抗 : 150.4°C/W
- θ_{JC} 热阻抗 : 27.6°C/W
- 引脚温度 (焊接, 60s) : 215°C, 红外回流焊接 (15 sec) 220°C

电气特性

(除非另有说明, $V_{DD} = 5\text{ V} \pm 10\%$, $V_{SS} = 0\text{ V}$, $GND = 0\text{ V}$, $+25^\circ\text{C}$)

参数	条件	CBMG708,CBMG709			
		最小值	典型值	最大值	单位
模拟开关					
模拟信号范围					
导通电阻 (Ron)	$S = 0\text{ V to }V_{DD}, I_{DS} = 10\text{ mA};$		3	4.5	Ω
通道间导通电阻(ΔRon)	$S = 0\text{ V to }V_{DD}, I_{DS} = 10\text{ mA};$		0.4		Ω
电阻平坦度($R_{\text{FLAT}}(\text{ON})$)			0.75		Ω
漏电流					
源关闭漏电流, I_S (Off)	$V_D = 4.5\text{ V}/1\text{ V}, V_S = 1\text{ V}/4.5\text{ V}$		± 0.01	± 0.1	nA
漏电流, I_D (Off)	$V_D = 4.5\text{ V}/1\text{ V}, V_S = 1\text{ V}/4.5\text{ V}$		± 0.01	± 0.1	nA
通道漏电流, I_D, I_S (On)	$V_D = 4.5\text{ V}/1\text{ V}, V_S = 1\text{ V}/4.5\text{ V}$		± 0.01	± 0.1	nA
数字输入					
输入高压, V_{INH}					V
输入低压, V_{INL}					V
输入电流 I_{INL} or I_{INH}			0.05		μA
数字输入电容, C_{IN}			2		pF
动态特性					
传输时间	$R_L = 300\Omega, C_L = 35\text{pF}, V_S = 1 = 3\text{V}/0\text{V}, V_S = 8 = 0\text{V}/3\text{V}$		14		ns
先断后通延时时间, t_{OPEN}	$R_L = 300\Omega, C_L = 35\text{pF}$		8		ns
开启时间 (EN)	$R_L = 300\Omega, C_L = 35\text{pF}, V_S = 3\text{V}$		14		ns
关闭时间 (EN)	$R_L = 300\Omega, C_L = 35\text{pF}, V_S = 3\text{V}$		7		ns
注入电荷	$V_S = 2.5\text{V}, R_S = 0\Omega, C_L = 1\text{nF}$		± 3		pC
关闭隔离	$R_L = 50\Omega, C_L = 5\text{pF}, f = 10\text{MHz}$		-60		dB
电源需求					
I_{DD} 电流			0.001		μA

(除非另有说明, $V_{DD} = 3\text{ V} \pm 10\%$, $V_{SS} = 0\text{ V}$, $GND = 0\text{ V}$, $+25^{\circ}\text{C}$.)

参数	条件	CBMG708,CBMG709			
		最小值	典型值	最大值	单位
模拟开关					
模拟信号范围		0		V_{DD}	V
导通电阻 (Ron)	$S = 0\text{ V to }V_{DD}$, $I_{DS} = 10\text{ mA}$;		8	14	Ω
通道间导通电阻 (ΔRon)	$S = 0\text{ V to }V_{DD}$, $I_{DS} = 10\text{ mA}$;		0.4		Ω
电阻平坦度($R_{\text{FLAT}}(\text{ON})$)			0.75		Ω
漏电流					
源关闭漏电流, $I_S(\text{Off})$	$V_{DD}=3.3\text{V}, V_D = 1\text{V}/3\text{ V}, V_S = 3\text{ V}/1\text{ V}$		± 0.01	± 0.1	nA
漏电流, $I_D(\text{Off})$	$V_D = 1\text{ V}/3\text{ V}, V_S = 3\text{ V}/1\text{ V}$		± 0.01	± 0.1	nA
通道漏电流, $I_D, I_S(\text{On})$	$V_D = V_S = 1\text{ V or }3\text{ V}$		± 0.01	± 0.1	nA
数字输入					
输入高压, V_{INH}		2.0			V
输入低压, V_{INL}				0.8	V
输入电流 I_{INL} or I_{INH}			0.05		μA
数字输入电容, C_{IN}			2		pF
动态特性					
传输时间	$R_L=300\Omega, C_L=35\text{pF}, V_{S1}=2\text{V}/0\text{V}, V_{S8}=0\text{V}/2\text{V}$		18		ns
先断后通延时时间, t_{OPEN}	$R_L=300\Omega, C_L=35\text{pF}$		8		ns
开启时间 (EN)	$R_L=300\Omega, C_L=35\text{pF}, V_S=2\text{V}$		18		ns
关闭时间(EN)	$R_L=300\Omega, C_L=35\text{pF}, V_S=2\text{V}$		8		ns
注入电荷	$V_S=1.5\text{V}, R_S=0\Omega, C_L=1\text{nF}$		± 3		pC
关闭隔离	$R_L=50\Omega, C_L=5\text{pF}, f=10\text{MHz}$		-60		dB
Power Requirements					
I_{DD} 电流	$V_{DD}=3.3\text{V}, \text{Digital inputs}=0\text{V or }3.3\text{V}$		0.001	1.0	μA

典型特性

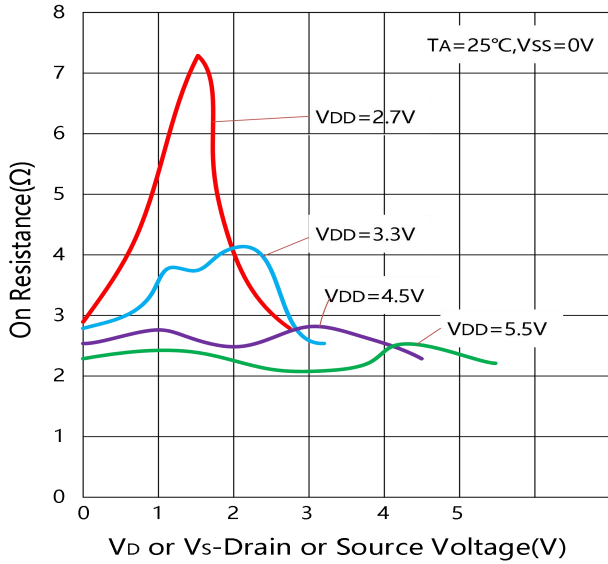


图 1. 单电源下的 R 和 V_D(V_S)的关系图

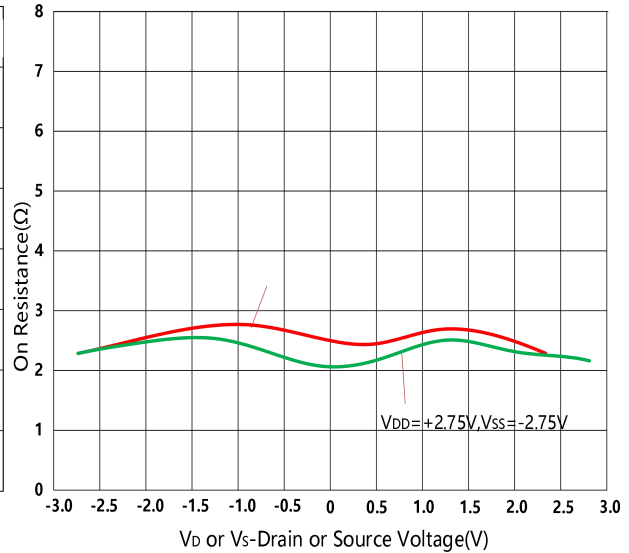


图 2. 双电源下的 R 和 V_D(V_S)的关系图

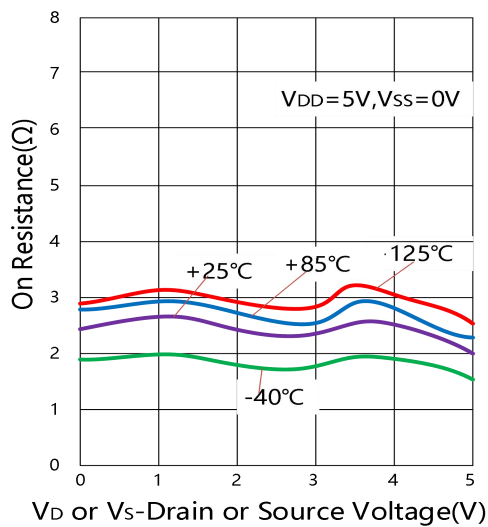


图 3. 单电源不同温度下的 R 和 V_D (V_S)的关系图

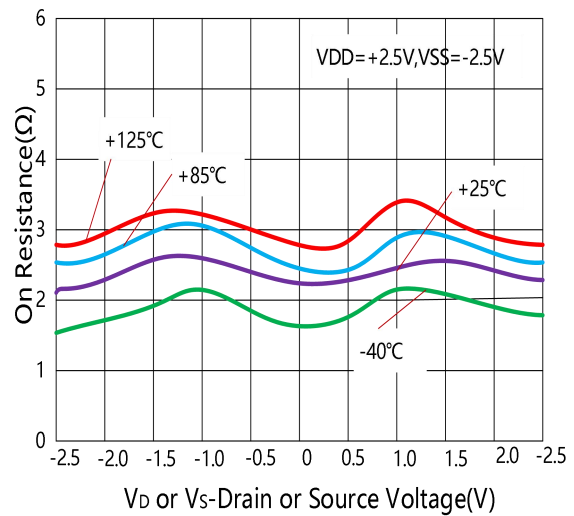
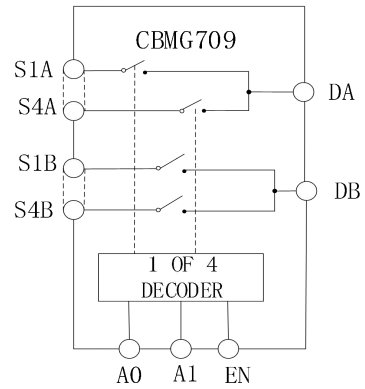
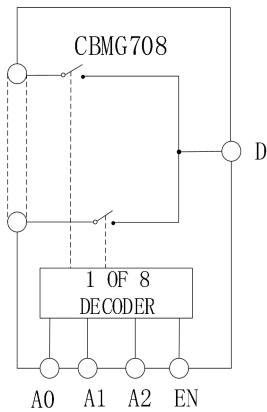


图 4. 双电源不同温度下的 R 和 V_D (V_S)的关系图

产品应用

使用 CMOS 器件时，注意确保电源顺序正确。不正确的电源顺序可能导致设备承受超过最大额定值的应力。

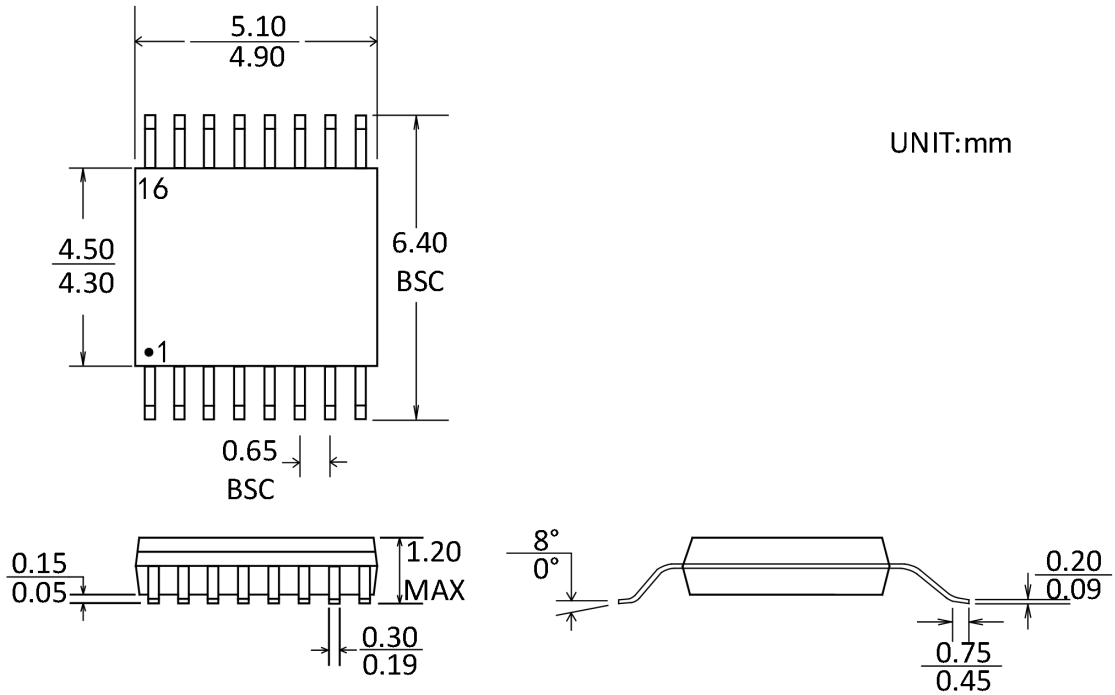
始终在电源和接地之后应用数字和模拟输入。对于单电源操作，将 V_{SS} 连接到尽可能靠近设备的 GND。



功能框图

封装外形尺寸

TSSOP-16



包装/订购信息

产品型号	温度范围	产品封装	丝印	包装数量
CBMG708ATS16	-40°C~125°C	TSSOP-16	CBMG708AT	编带和卷盘,每卷 2500
CBMG708ATS16-RL	-40°C~125°C	TSSOP-16	CBMG708AT	编带和卷盘,每卷 3000
CBMG708ATS16-REEL	-40°C~125°C	TSSOP-16	CBMG708AT	编带和卷盘,每卷 4000
CBMG709ATS16	-40°C~125°C	TSSOP-16	CBMG709AT	编带和卷盘,每卷 2500
CBMG709ATS16-RL	-40°C~125°C	TSSOP-16	CBMG709AT	编带和卷盘,每卷 3000
CBMG709ATS16-REEL	-40°C~125°C	TSSOP-16	CBMG709AT	编带和卷盘,每卷 4000