

## JQX-10F 小型电磁继电器



## 1 适用范围

2Z、3Z两种触点形式；触点切换电流可达10A；交、直流规格齐全；备有多种装置式插座选用。

## 2 正常工作条件和安装条件

温度范围	-25℃~+55℃
相对湿度	+20℃达90%
大气压力	86kPa~106kPa
工作位置	直立或侧立(簧片在上方)

## 3 主要参数及技术性能

## 3.1 触点参数

触点形式	2Z(C)、3Z(C)
初始接触电阻	100mΩ
触点材料	银合金
触点负载(阻性)	10A/250VAC、10A/30VDC
最大开关电压	250VAC/30VDC
最大开关电流	10A
最大切换功率	2500VA 300W
电气寿命(次)	1×10 <sup>5</sup> (详见安全认证报告)
机械寿命(次)	1×10 <sup>7</sup>

## 3.2 性能、特征参数

绝缘电阻	100MΩ(500VDC)	
介电耐压	触点线圈间, 异组触点间	1500VAC
	断开触点间	500VAC
动作时间 (25℃, 额定电压下)	≤20ms	
释放时间 (25℃, 额定电压下)	≤20ms	
冲击(稳定性)	加速度100m/s <sup>2</sup> , 脉冲持续时间11ms	
振动	双振幅1mm, (10~55)Hz	
引出端形式	插拔式	
最大外形尺寸(mm)	35×35×53	

## 3.3 线圈参数

额定功耗	直流: 约1.6W, 交流: 约3VA
吸合电压	DC: ≤80%额定电压; AC: ≤80%额定电压
释放电压	DC: ≥10%额定电压; AC: ≥20%额定电压
最大电压	110%额定电压

## 3.4 规格参数

额定电压VDC	动作电压VDC(≤)	释放电压VDC(≥)	线圈电阻Ω±10%
6	4.8	0.6	22
12	9.6	1.2	80
24	19.2	2.4	360
36	28.8	3.6	840
48	38.4	4.8	1440
110	88.0	11.0	7560
127	101.6	12.7	10100
220	176.0	22.0	29000

# 控制电器

额定电压VAC	动作电压VAC( $\leq$ )	释放电压VAC( $\geq$ )	线圈电阻 $\Omega \pm 10\%$
6	4.8	1.2	7
12	9.6	2.4	19
24	19.2	4.8	80
36	28.8	7.2	200
48	38.4	9.6	400
110	88.0	22	1600
127	101.6	25.4	2000
220	176.0	44	7300
380	304.0	76	21000

备注1: 线圈参数、规格参数是线圈温度在25℃时的值。

备注2: 为确保产品工作可靠, 380VAC规格线圈连续通电时间不宜过长。

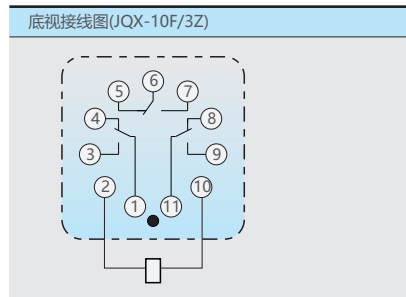
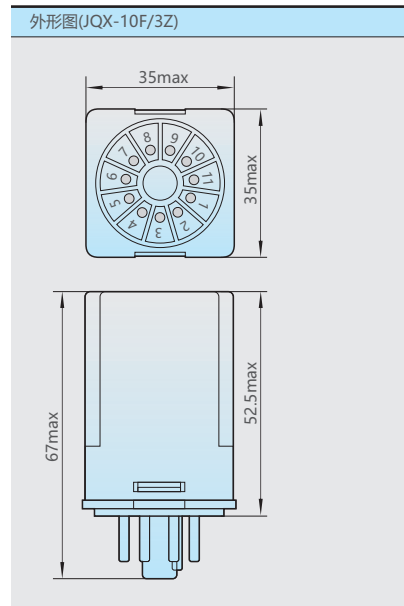
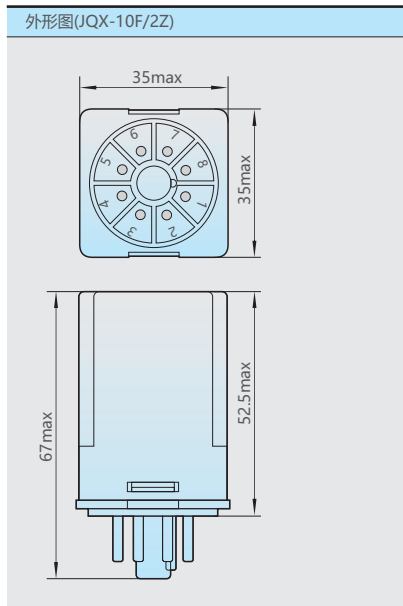
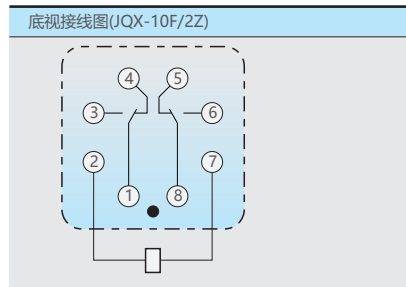
备注3: 在高温、高湿环境中, 周围温度急剧变化时, 继电器内部可能会出现结露, 此时应采取相应的除湿措施。

## 4 配套插座(备选)

继电器型号	JQX-10F/2Z	
配套插座型号	CZF08A	CZF08A-E
插座最大外形尺寸(mm)	53×42×21.5	53×42×21.5
插座引线形式	螺钉型接线端子(装置式、导轨式)	

继电器型号	JQX-10F/3Z	
配套插座型号	CZF11A	CZF11A-E
插座最大外形尺寸(mm)	52×44×31	52×44×31
插座引线形式	螺钉型接线端子(装置式、导轨式)	

## 5 外形及安装尺寸



## 6 订货须知

