

- Isolation voltage 1.5KVdc
- range: -40 ~ +85°C ambient
- 4:1 ultra-wide input voltage range
- Industrial standard 1" X 1" package
- Highest Efficiency: 88%
- Input/Output Isolation Voltage:1.5kvdc

选型表

产品型号	输入电压 (VDC)		输出		满载效率 (%) Min./Typ.	最大容性负载 (μF)
	标称值 (范围值)	最大值	输出电压 (VDC)	输出电流 (mA) Max./Min.		
URB2403YMD-6WR3	24 (9-36)	40	3.3	1500/0	77/79	1800
URB2405YMD-6WR3			5	1200/0	81/83	1000
URB2409YMD-6WR3			9	667/0	83/85	680
URB2412YMD-6WR3			12	500/0	85/87	470
URB2415YMD-6WR3			15	400/0	85/87	220
URB2424YMD-6WR3			24	250/0	86/88	100
URA2405YMD-6WR3			±5	±600/0	81/83	470#
URA2412YMD-6WR3			±12	±250/0	85/87	100#
URA2415YMD-6WR3			±15	±200/0	85/87	100#
URA2424YMD-6WR3			±24	±125/0	85/87	100#
URB4803YMD-6WR3	48 (18-75)	80	3.3	1500/0	77/79	1800
URB4805YMD-6WR3			5	1200/0	81/83	1000
URB4812YMD-6WR3			12	500/0	85/87	470
URB4815YMD-6WR3			15	400/0	86/88	220
URB4824YMD-6WR3			24	250/0	86/88	100
URA4805YMD-6WR3			±5	±600/0	81/83	470#
URB4812YMD-6WR3			±12	±250/0	85/87	100#
URB4815YMD-6WR3			±15	±200/0	86/88	100#

注：输入电压不能超过最大值，否则可能会造成永久性不可恢复的损坏。

#每个输出

输入特性

项目	工作条件	Min.	Typ.	Max.	单位	
输入电流	24VDC 标称输入系列, 标称输入电压	3.3V 输出	--	261/5	268/12	mA
		其他	--	292/5	309/12	
	48VDC 标称输入系列, 标称输入电压	3.3V 输出	--	130/4	134/8	
		其他	--	146/4	155/8	
反射纹波电流	标称输入电压	--	20	--		
输入冲击电压	24VDC 标称输入系列	-0.7	--	50	VDC	
	48VDC 标称输入系列	-0.7	--	100		
启动电压	24VDC 标称输入系列	--	--	9		
	48VDC 标称输入系列	--	--	18		
输入欠压保护	24VDC 标称输入系列	5.5	6.5	--		
	48VDC 标称输入系列	12	15.5	--		
输入滤波器类型		PI 型				
热插拔		不支持				

输出特性

项目	工作条件	Min.	Typ.	Max.	单位	
输出电压精度	0%-100%负载	--	±1	±3	%	
线性调节率	满载, 输入电压从低电压到高电压	正输出	±0.2	±0.5		
		负输出	±0.5	±1		
负载调节率①	从 5%到 100%负载	正输出	±0.5	±1		
		负输出	±0.5	±1.5		
纹波噪声②	20MHz 带宽, 5%-100%负载	--	60	85	mVp-p	
瞬态恢复时间	25%负载阶跃变化, 标称输入电压		300	500	µs	
瞬态响应偏差		3.3V/5V/±5V 输出	--	±5	±8	%
		其他电压	--	±3	±5	
温度漂移系数	满载	--	--	±0.03	%/°C	
过压保护	输入电压范围	110	--	160	%Vo	
过流保护		110	140	190	%Io	
短路保护	输入电压范围	打嗝式, 可持续, 自恢复				
注: ①.按 0%-100%负载工作条件测试时, 负载调节率的指标为±5%						
②.0%-5%的负载纹波&噪声小于等于 5%Vo。						

通用特性

项目	工作条件	Min.	Typ.	Max.	单位
隔离电压	输入-输出, 测试时间 1 分钟, 漏电流小于 1mA	1500	--	--	VDC
绝缘电阻	输入-输出, 绝缘电压 500VDC	1000	--	--	MΩ
隔离电容	输入-输出, 100KHz/0.1V	--	1000	--	pF
工作温度		-40	--	+85	C°
储存温度		-55	--	+125	
储存湿度	无凝结	5	--	95	%RH
引脚焊接温度	焊点距离外壳 1.5mm, 10 秒	--	--	+300	℃
开关频率		--	312.5	--	KHz
平均无故障时间		1000			kHours

注：本系列产品采用降频技术，开关频率值为满载时测试值。负载降低时，开关频率随负载的减小而降低。

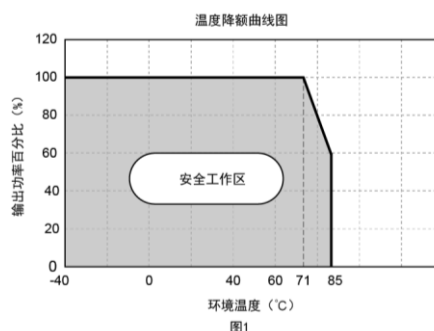
物理特性

外壳材料	铝合金, 黑色阳极氧化涂层
封装尺寸	25.50×25.50×12.00mm
重量	15g
冷却方式	自然空冷

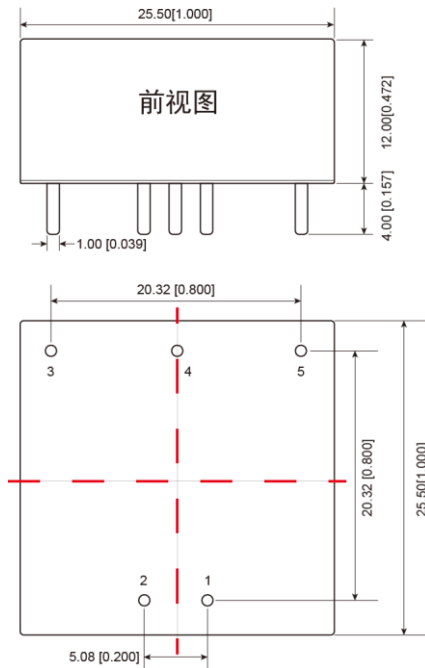
EMC 特性

EMI	传导骚扰	CISPR32/EN55032 CLASS A(裸板)/CLASS B (推荐电路见图 3-②)	
	辐射骚扰	CISPR32/EN55032 CLASS A(裸板)/CLASS B (推荐电路见图 3-②)	
EMS	静电放电	IEC/EN61000-4-2 Contact±4KV	Perf.Criteria B
	辐射抗扰度	IEC/EN61000-4-3 10V/m	Perf.Criteria A
	脉冲群抗扰度	IEC/EN61000-4-4 ±2KV(推荐电路见图 3-①)	Perf.Criteria B
	浪涌抗扰度	IEC/EN61000-4-5 line to line±2KV(推荐电路见图 3-①)	Perf.Criteria B
	传导骚扰抗扰度	IEC/EN61000-4-6 3 Vr.m.s	Perf.Criteria A

产品特性曲线图



外观尺寸/建议印刷版图



尺寸单位: mm [inch]
 端子直径公差: ± 0.10 [± 0.004]
 未标注之公差: ± 0.50 [± 0.020]

引脚	功能 (单路)	功能 (双路)
1	GND	GND
2	Vin	Vin
3	+Vo	+Vo
4	No Pin	COM
5	-Vo	-Vo

电路设计

1. 应用电路

所有该系列的 DC/DC 转换器在出厂前, 都是按照 (图 2) 推荐的测试电路进行测试。

若要求进一步减少输入输出纹波, 可将输入输出外接电容 C_{in} 、 C_{out} 加大或选用串联等效阻抗值小的电容, 但容值不能大于该产品的最大容性负载

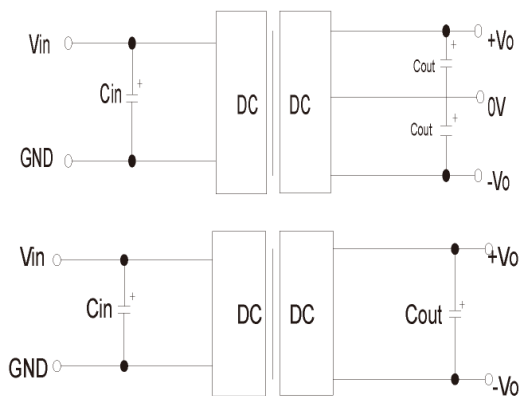


图2

Vin	24V	48V
Cin	100uF	10-47uF
Cout	10uF	10uF

2. EMC 解决方案----推荐电路

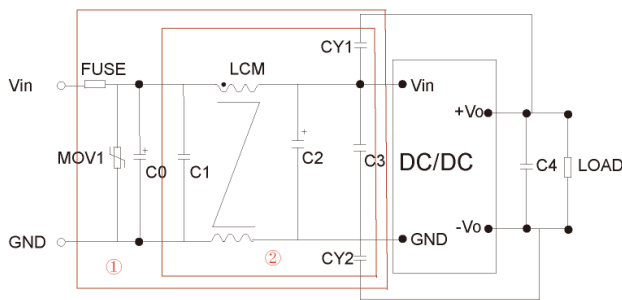


图3

型号	Vin: 24V	Vin: 48V
FUSE	依照客户实际输入电流选择	
MOV	20D470K	14D101K
C0	680uF/50V	680uF/100V
C1	1uF/50V	1uF/100V
C2	330uF/50V	330uF/100V
C3	4.7uF/50V	4.7uF/100V
C4	参照图 2 中 Cout 参数	
LCM	4.7mH	
CY1、CY2	1nF/2KV	

注:

图 3 中第一部分用于 EMC 测试;

第 2 部分用于 EMI 滤波, 可依据需求选择

注:

1. 若产品工作于最小要求负载以下, 则不能保证产品性能均符合本手册中所有性能指标;
2. 最大容性负载均在输入电压范围、满负载条件下测试;
3. 除特殊说明外, 本手册所有指标都在 $T_a=25^{\circ}\text{C}$, 温度 $<75\%RH$, 标称输入电压和输出额定负载时测得;
4. 本手册所有指标测试方法均依据本公司企业标准;
5. 我司可提供产品定制, 具体需求可直接联系我司技术人员;

中山市易川电子科技有限公司
 销售邮箱: sales01@ylptec.com
 技术支持邮箱: fae@ylptec.com