

CLASS No.	TITLE 回転形エンコーダ 規格書 ROTATIONAL ENCODER SPECIFICATION	EC11E1564439 (SW01)
-----------	---	------------------------

1. 一般事項 General

1-1 適用範囲 Scope

この仕様書は主として電子機器に用いる微小電流回路用11形薄形ロータリーエンコーダに適用する。  
This specification applies to 11mm size low-profile rotary encoder (incremental type) for microscopic current circuits, used in electronic equipment.

1-2 標準状態 Standard atmospheric conditions

測定は特に指定のない限り、次の状態で行なう。  
Unless otherwise specified, the standard range of atmospheric conditions for making measurements and tests is as follows:

温度 Ambient temperature : 15°C to 35°C  
 相対湿度 Relative humidity : 25% to 85%  
 気圧 Air pressure : 86kPa to 106kPa

但し、疑義を生じた場合は、次の基準状態で行なう。

If there is any doubt about the results, measurements shall be made within the following limits:

温度 Ambient temperature : 20 ± 1°C  
 相対湿度 Relative humidity : 63% to 67%  
 気圧 Air pressure : 86kPa to 106kPa

1-3 使用温度範囲

Operating temperature range : -40°C to +85°C

1-4 保存温度範囲

Storage temperature range : -40°C to +85°C

2. 構造 Construction

2-1 寸法 Dimensions

添付組立図による。  
Refer to attached drawing.

3. 定格 Rating

3-1 定格容量 Rating : D.C. 5V 10mA (1mA MIN)

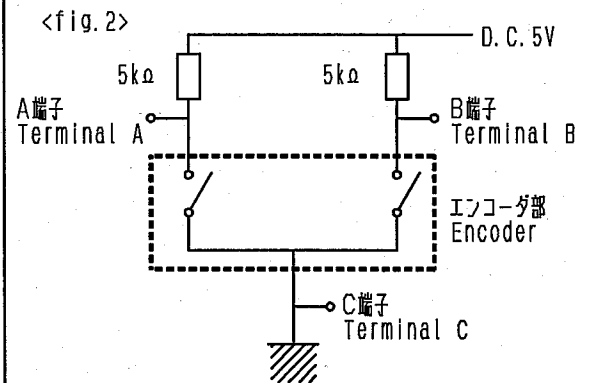
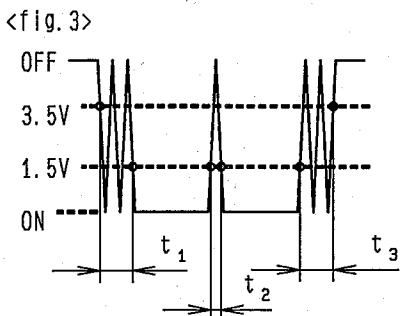
4. 電気的性能 Electrical characteristics

項目 Item	条件 Conditions	規格 Specifications		
4-1 出力信号 Output signal format	<Fig 1>	A, B 2信号の位相差出力とし、詳細は<fig. 1>の通りとする。 (破線はクリックの位置を示す。)		
		2 Phase-different signals (SignalA, signalB) Details shown in <fig.1>. (The broken line shows detent position.)		
		軸回転方向 Shaft rotational direction	信号 Signal	出力波形 Output
		時計方向 C. W.	A (A-C端子間) A(Terminal A-C)	OFF ON
反時計方向 C. C. W.	A (A-C端子間) A(Terminal A-C)	OFF ON		
		B (B-C端子間) B(Terminal B-C)	OFF ON	
		B (B-C端子間) B(Terminal B-C)	OFF ON	

**ALPS ELECTRIC CO., LTD.**

SYMB	DATE	APPD	CHKD	DSGD	APPD 清・設計試作 07.2.2 池之上	CHKD	DSGD 清・設計試作 07.2.2 清水	TITLE 回転形エンコーダ ROTATIONAL ENCODER	DOCUMENT NO. 5LA211-E308 (1/4)
------	------	------	------	------	---------------------------------	------	--------------------------------	---	-----------------------------------

CLASS No.	TITLE 回転形エンコーダ 規格書 ROTATIONAL ENCODER SPECIFICATION	(SW01)
-----------	---	--------

項目 Item	条件 Conditions	規格 Specifications
4-2 分解能 Resolution	1回転にて出力されるパルス数 Number of pulses in 360° rotation.	各相15パルス/360° 15 pulses/360° for each phase  (2クリック 1パルス) (2click 1pulse)
4-3 スイッチング特性 Switching characteristics	<p>下記測定回路&lt;fig. 2&gt;を用い、回転軸を<math>360^\circ \cdot s^{-1}</math>の速さで回転し測定する。 Measurement shall be made under the condition as follows.</p> <p>1) Shaft rotational speed : <math>360^\circ \cdot s^{-1}</math> 2) Test circuit : &lt;fig. 2&gt;</p> <p>&lt;fig. 2&gt;</p>  <p>&lt;fig. 3&gt;</p>  <p>(注記) コードOFF状態 : 出力電圧が3.5V以上の状態を言う。 コードON状態 : 出力電圧が1.5V以下の状態を言う。 (note) Code-OFF area : The area which the voltage is 3.5V or more. code-ON area : The area which the voltage is 1.5V or less.</p>	
1) チャタリング Chattering	コードのOFF→ON及びON→OFFの際の、出力1.5V~3.5Vの通過時間にて規定する。 Specified by the signal's passage time from 3.5V to 1.5V or from 1.5V to 3.5V of each switching position (code OFF→ON or ON→OFF).	$t_1, t_3 \leq 3ms$
2) 振動ノイズ (ハウンス) Sliding noise (Bounce)	コードONの部分の1.5V以上の電圧変動時間とし、チャタリング $t_1, t_3$ 両者との間に1ms以上の1.5V以下のON部分を有するものとする。また、振動ノイズ間に1.5V以下の範囲が1msある場合は、別の振動ノイズと判断する。 Specified by the time of voltage change exceed 1.5V in code-ON area. When the bounce has code-ON time less than 1ms between chatterings ( $t_1$ or $t_3$ ), the voltage change shall be regarded as a part of chattering. When the code-ON time between 2 bounces is less than 1ms, they are regarded as 1 linked bounce.	$t_2 \leq 2ms$
3) 振動ノイズ Sliding noise	コードOFFの部分の電圧変動 The voltage change in code-OFF area.	3.5V以上 3.5V MIN

**ALPS ELECTRIC CO., LTD.**

APPD. 源・設計試作 07.2.2 池之上	CHKD.	DSGD. 源・設計試作 07.2.2 清水	TITLE 回転形エンコーダ ROTATIONAL ENCODER
SYMB	DATE	APPD	DOCUMENT NO. 5LA211-E308 (2/4)

CLASS No.	TITLE 回転形エンコーダ 規格書 ROTATIONAL ENCODER SPECIFICATION	(SW01)
-----------	---	--------

項目 Item	条件 Conditions	規格 Specifications
4-4 位相差 Phase-difference	<p>360°・s<sup>-1</sup>の定速にて操作軸を回転する。 Measurement shall be made under the condition which the shaft is rotated in 360°・s<sup>-1</sup> (constant speed).</p> <p>&lt;fig. 4&gt;</p> <p>A信号(A-C間) Signal A</p> <p>B信号(B-C間) Signal B</p> <p>OFF ON OFF ON</p>	<p>&lt;fig. 4&gt;において ΔT≥6ms In&lt;fig. 4&gt;</p>
4-5 絶縁抵抗 Insulation resistance	<p>端子-軸受間にD. C. 250V印加する。 Measurement shall be made under the condition which a voltage of 250V D.C. is applied between individual terminals and bushing.</p>	<p>端子-軸受間に100MΩ以上 Between individual terminals and bushing: 100MΩ MIN.</p>
4-6 耐電圧 Dielectric strength	<p>端子-軸受間にA. C. 300V1分間又は、A. C. 360V2秒間印加する。 (リーク電流1mA) A voltage of 300V A.C. shall be applied for 1min or a voltage of 360V A.C. shall be applied for 2s between individual terminals and bushing. (Leak current:1mA)</p>	<p>損傷・アーク・絶縁破壊がないこと。 Without damage to parts, arcing or breakdown.</p>

注意事項：摺動接点ですので手動操作時の出力波形はご使用されるツマミ径、軸の回転速度によって変化致します。回路設計時は実装にて確認願います。  
Note: Above specification (4-4) is changeable. When operate by manual. Please check performance using actual circuit and knob.

5. 機械的性能 Mechanical characteristics

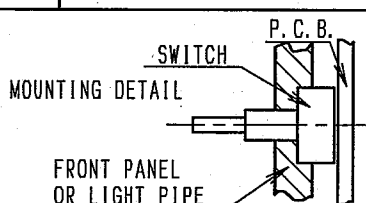
項目 Item	条件 Conditions	規格 Specifications
5-1 全回転角度 Total rotational angle		360° (エンドレス) 360° (Endless)
5-2 クリックトルク Detent torque		20±9mN・m
5-3 クリック点数及び位置 Number and position of detents.		30点クリック 30 detents (ステップ角度 12°±3°) (Step angle: 12°±3°)
5-4 端子強度 Terminal strength	<p>端子先端の任意の方向に5Nの力を1分間加える。 A static load of 5N be applied to the tip of terminals for 1min in any direction.</p>	<p>端子の破損、著しい力タがないこと。 但し、端子の曲がりは可とする。 Without damage or excessive looseness of terminals. Terminal bend is permitted.</p>

**ALPS ELECTRIC CO., LTD.**

SYMB	DATE	APPD	CHKD	DSGD	APPD  07.2.2 池之上	CHKD  07.2.2 清水	DSGD  07.2.2 清水	TITLE 回転形エンコーダ ROTATIONAL ENCODER	DOCUMENT NO. 5LA211-E308 (3/4)
------	------	------	------	------	---------------------------	--------------------------	--------------------------	---	-----------------------------------

CF

CLASS No.	TITLE 回転形エンコーダ 規格書 ROTATIONALENCODER SPECIFICATION	(SW01)
-----------	--	--------

項目 Item	条件 Conditions	規格 Specifications						
5-4 軸の押し引き強度 Push-pull strength of shaft	軸の押し及び引張り方向に100Nの力を10秒間加える。 (セット実装状態) Push and pull static load of 100N shall be applied to the shaft in the axial direction for 10s. (After installing.)	軸の破損、著しいガタのないこと。 感触に異常がないこと。 Without damage or excessive play in shaft. No excessive abnormality in rotational feeling.						
5-5 軸の横押し強度 Side Push strength of shaft	製品を固定し、軸に取付面と平行な方向から以下の力を10秒間加える。 Fix the main body and apply the following bending moment to the shaft from the side direction in parallel to the mounting surface for 10 seconds. <table border="1" style="margin-left: auto; margin-right: auto;"> <tr> <td>軸受長 Bushing length (mm)</td> <td>力(モーメント) Bending Moment (N·m)</td> </tr> <tr> <td>5</td> <td>1.5</td> </tr> <tr> <td>7以上 MIN.</td> <td>2.0</td> </tr> </table>	軸受長 Bushing length (mm)	力(モーメント) Bending Moment (N·m)	5	1.5	7以上 MIN.	2.0	軸の破損、曲がりがないこと。 感触に異常がないこと。 Without any damages and bends in the shaft. No excessive abnormality in rotational feeling.
軸受長 Bushing length (mm)	力(モーメント) Bending Moment (N·m)							
5	1.5							
7以上 MIN.	2.0							
5-6 軸ガタ Shaft wobble	取付面より30mmの位置に50mN·mの曲げモーメントを加える。 軸長が30mmに満たない場合は右の式による。Lは測定位置(取付面から5の位置)とする。 Bending moment of 50mN·m to be applied to the shaft at 30mm from the mounting surface. If the shaft length is less than 30mm, the value shall be calculated as right formula. L: Measurement point from mounting surface.	軸受長 Bushing length (mm)      軸力*ガタ Wobble (mmp-p less) 5      0.8xL/30 7      0.5xL/30 10      0.4xL/30 15.5      0.3xL/30 20      0.25xL/30						
5-7 軸のスラスト方向ガタ Shaft play in axial direction		0.15mm以下 0.15mm MAX.						
5-8 軸の回転方向ガタ Rotation play at the click position	角度板にて測定する。 Measure with jig for rotational angle.	3°以内 3° MAX.						
5-9 取付け上の注意 Notice for mounting	右図の様にスイッチ本体を抑えてご使用下さい。セット側でスイッチ本体の引き及び回転方向の「イト」が無い場合は、はんだ付けだけの固定となり、はんだ付け信頼性及びスイッチ本体強度が不安定となる可能性があります。 Hold the bushing use front panel or light pipe. Because this switch not has thread. If don't hold the bushing, the switch maybe become intermittent rough mounting after soldering by knob stopper face.							

6. 耐久性能 Endurance characteristics.

項目 Item	条件 Conditions	規格 Specifications
6-1 しゅう動寿命性能 Rotational life	無負荷で軸を毎時500サイクルの速さで、15,000サイクル断続動作を行う。 但し、試験途中5,000で中間測定を行う。(1サイクルは、360°1往復) The shaft of encoder shall be rotated to 15,000 cycles at a speed of 500cycles per hour without electrical load, after which measurements shall be made. However, an interim measurement shall be made immediately after 5,000 cycles. (1 cycle: rotate 360° CCW rotate 360° CW)	クリックトルクは 初期規格値に対し+10% その他、初期規格を満足すること。 Detent torque: Relative to the previously specified value. +10% Except above items, specifications in clause 4.1~6 and 5.1, 5.3 shall be satisfied.

**ALPS ELECTRIC CO., LTD.**

SYMB	DATE	APPD	CHKD	DSGD	APPD 池之上 07.2.2	CHKD	DSGD 清水 07.2.2	TITLE 回転形エンコーダ ROTATIONAL ENCODER	DOCUMENT NO. 5LA211-E308(4/4)
------	------	------	------	------	-----------------------	------	----------------------	---	----------------------------------

CLASS No.	TITLE フッシュモーメンタリスイッチ規格書 PUSH MOMENTARY SWITCH SPECIFICATION	(SW02)
-----------	---	--------

1. 定格容量 (抵抗負荷)  
Switch rating (Resistor load) D.C. 16V 0.5A (1mA MIN)

2. 電気的性能 Electrical characteristics

項目 Item	条件 Conditions	規格 Specifications
2-1 接触抵抗 Contact resistance	D.C. 5V 1mA電圧降下法にて測定する。 Measured by the 1mA 5V D.C. voltage drop method.	100mΩ以下 100mΩ MAX.
2-2 チャタリング Chattering	1サイクル (OFF-ON-OFF) 1秒で動作させる。 Switch is operated at the rate of 1 cycle 1 s. The 1 cycle shall be OFF-ON-OFF.	10ms 以下 10ms MAX.
2-3 絶縁抵抗 Insulation resistance	端子-軸受間にD.C. 250V印加する。 Measurement shall be made under the condition which a voltage of 250V D.C. is applied between individual terminals and bushing.	端子-軸受間にて100MΩ以上 Between individual terminals and bushing: 100MΩ MIN.
2-4 耐電圧 Dielectric strength	端子-軸受間にA.C. 300V1分間又は、A.C. 360V2秒間印加する。(リーク電流1mA) A voltage of 300V A.C. shall be applied for 1min or a voltage of 360V A.C. shall be applied for 2s between individual terminals and bushing. (Leak current: 1mA)	損傷・アーク・絶縁破壊がないこと。 Without damage to parts arcing or breakdown.

注記:  
Note: 軸・スイッチ端子間は絶縁されております。  
Shaft is insulated from switch terminal.

3. 機械的性能 Mechanical characteristics

項目 Item	条件 Conditions	規格 Specifications
3-1 スイッチ回路・接点数 Contact arrangement		単極単投 (Push on) S.P.S.T. (Push on)
3-2 スイッチ移動量 Switching stroke		1.5 ± 0.5mm
3-3 スイッチ作動力 Switch operation force		5 ± 2 N

4. 耐久性能 Endurance characteristics.

項目 Item	条件 Conditions	規格 Specifications
4-1 動作寿命特性 Operating life	無負荷にて軸を毎時500回の速まで20,000回断続動作を行う。 但し、試験途中5,000回で中間測定を行う。 The shaft of switch shall be 20,000 times at a speed of 500 times per hour without electrical load, after which measurements shall be made. However, an interim measurement shall be made immediately after 5,000 times.	接触抵抗: 200mΩ以下 その他、初期規格を満足すること。 Switch contact resistance: 200mΩ MAX. Except above items, specifications in clause 2.2~2.4, and 3.1~3.3 shall be satisfied.

5. その他 Note

5-1 軸にツマミを取り付け、センターから10mmの位置で押しを時にひっかかり感がないこと。  
No sticky feel shall be observed when the knob on the shaft is pushed at 10mm of the center.

6. 注意事項 Note

6-1 フッシュスイッチ部のエンコーダは、軸が押されたままの状態にて梱包や保管をされますと、スイッチ部に支障をまします恐れがありますので、ご注意ください。  
Encoder equipped with a push-on switches are packaged or stored with their shaft being pushed-in. The switch part may be out of order and pay attention when you package or store them.

					<b>ALPS ELECTRIC CO., LTD.</b>		
		APPD.	CHKD.	DSGD.	TITLE PUSH MOMENTARY SWITCH フッシュモーメンタリスイッチ		
		04.6.-7 相沢誠	04.6.-7 木村	04.6.4 清水	DOCUMENT NO. 5LA2114-E47(1/1)		
SYMB	DATE	APPD	CHKD	DSGD			



CLASS No.	TITLE
-----------	-------

1. はんだ耐熱 Resistance to soldering heat

下記の“はんだ付け条件”にて絶縁体の変形、破損のないこと。感触に異常のないこと。  
 At the specified by the soldering conditions below.  
 There shall be no deformation or cracks, in molded part.  
 No excessive abnormality in rotational feeling.

はんだ付け条件 Soldering conditions

手はんだの場合 Manual soldering

温度350°C以下、時間3秒以内  
 Bit temperature of soldering iron : 350°C or less.  
 Application time of soldering iron : within 3s.

ディップはんだの場合 Dip soldering

使用基板 : t1.6両面銅張積層板  
 Printed wiring board: Both-sided copper clad laminate board with thickness of 1.6mm.




フラックス : 比重0.82以上のフラックスを用い発泡式フラクサーにて発泡面高さは、基板板厚の3分の2。  
 FLUX:

- Specific gravity: 0.82 or more.
- Flux shall be applied to the board using a bubble foaming type fluxer.
- The board shall be soaked in the flux bubble only to the 2/3 of its thickness.

プリヒート : 基板表面温度 100~140°C、時間 40秒以内  
 Preheating:  
 Surface temperature of board: 100 to 140°C.  
 Preheating time: within 40 s.

はんだ : 温度 265°C以下、時間 10秒以内  
 Soldering:  
 Solder temperature: 265°C or less.  
 Immersion time: within 10 s.

以上の工程を1回または2回通過する。  
 Apply the above soldering process for 1 or 2 times.

					<b>ALPS ELECTRIC CO., LTD.</b>					
					APPD.	CHKD.	DSGD.	TITLE		
										
					DOCUMENT NO.			L-E28 (1/1)		
SYMB	DATE	APPD	CHKD	DSGD						

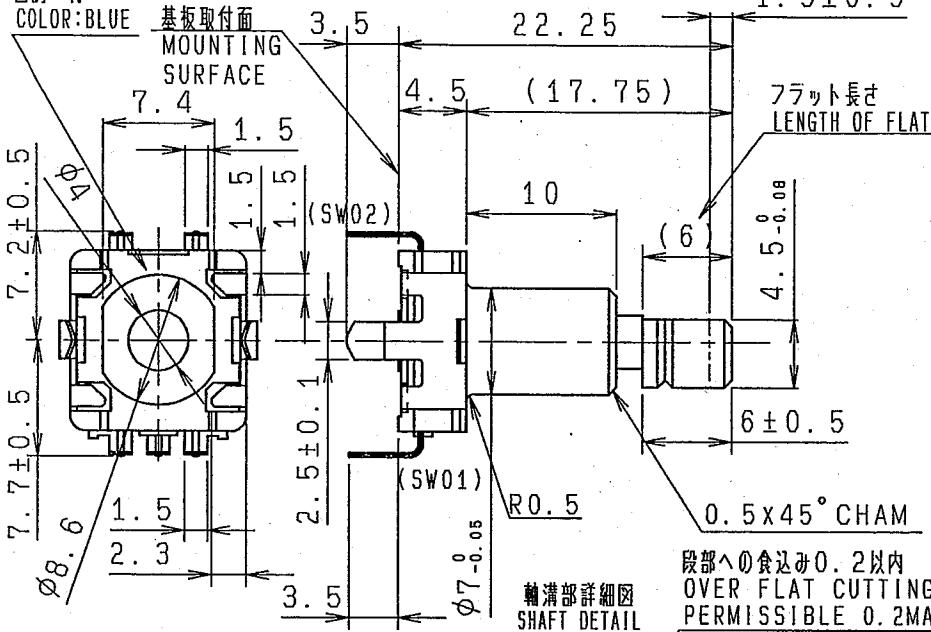
CR

注記 軸受材質：亜鉛タ<sup>ク</sup>イキャスト  
軸材質：アルミニウム

NOTES BUSHING MATERIAL: ZINC ALLOY DIE CASTING  
SHAFT MATERIAL: ALUMINUM

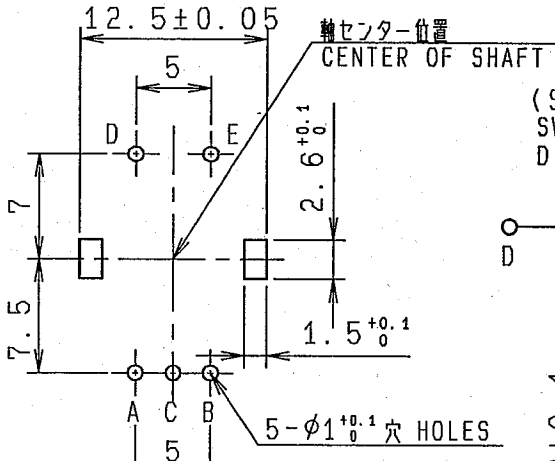
(SW01) ENCODER  
(SW02) PUSH ON SW

色調：青  
COLOR: BLUE



商標の位置は任意とする。  
THE POSITION OF TRADE MARK IS OPTIONAL.

取付穴寸法図 許容差±0.1  
(部品挿入側)  
P. W. B. MOUNTING DETAIL  
TOLERANCE±0.1  
VIEWED FROM MOUNTING SIDE



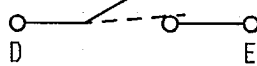
基板板厚 t=1.6mm  
P. C. B. THICKNESS t=1.6mm

軸溝部詳細図  
SHAFT DETAIL

段部への食込み0.2以内  
OVER FLAT CUTTING IS PERMISSIBLE 0.2MAX.

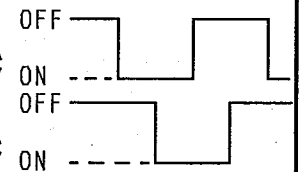
軸角度は任意とする。  
SHAFT ANGLE IS OPTIONAL.

(SW02)回路図  
SWITCH CIRCUIT DIAGRAM

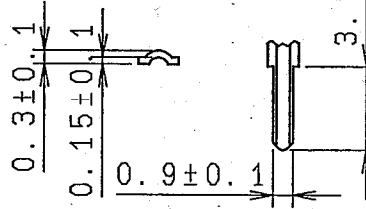


A-C端子間  
TERMINAL A-C  
ON OFF  
B-C端子間  
TERMINAL B-C  
ON OFF

時計方向回転  
CW ROTATION



基板挿入部端子形状詳細(3:1)  
TERMINAL DETAIL



指定なき部分の許容差  
TOLERANCES UNLESS OTHERWISE SPEC

L ≤ 10	±0.3
10 < L < 100	±0.5
100 ≤ L	±0.8
角度 ANGULAR DIMENSION	±5°

PART NO.	NAME	MATERIAL NAME / CODE	FINISH	15P/30C 回転方向力 <sup>ク</sup> 改善品 重クリック品
----------	------	----------------------	--------	---

**ALPS ELECTRIC CO., LTD.**

DSGD.	SCALE	NO.
Y. SHIMIZU 2007-01-30	2:1	
CHKD.	TITLE	11形1軸 PUSH ON SW付エンコータ <sup>ク</sup> 組立図
APPD.	UNIT	DOCUMENT NO.
Y. Ohya 2007-02-02	m m	LA2115E0F
SYMB	DATE	APPD

K9AA 015Y0023