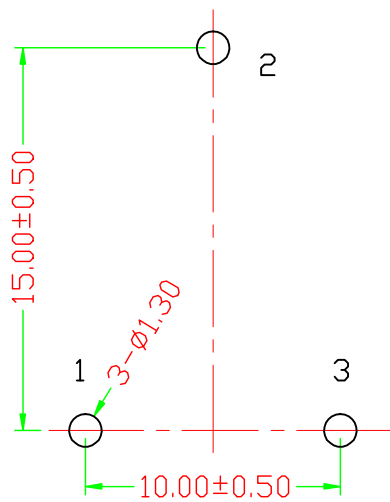
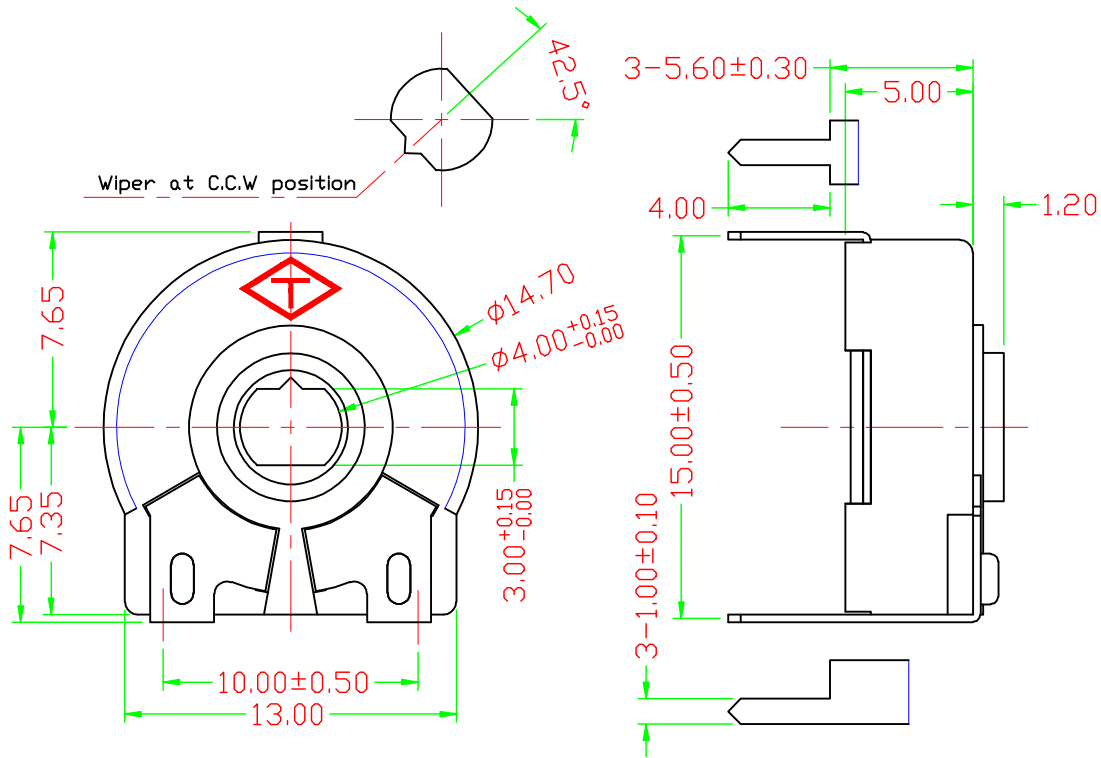
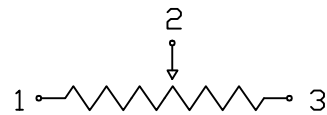


产 品 外 形 图

PRODUCT APPEARANCE DRAWING



RECOMMEND P.C.B LAYOUT



CIRCUIT

工程变更: 1	
工程变更: 2	未注公差 0-10MM ±0.3MM
工程变更: 3	未注公差 10-60MM ±0.5MM
MODEL NO.	PT15NV15
DRAWING NO.	XHD-WI-E. PT15



产品规格说明书

PRODUCT SPECIFICATIONS

产品名称 Product Name:	ø15mm塑封式碳膜微调电阻器
型号 Model No:	PT-15系列

1. 电器性能

ELECTRIAL CHARACTERISTICS

1.1 总阻值 Nominal Resistance:	B 10K
1.2 阻值误差 Resistance Tolernce	<input type="checkbox"/> ±10% <input checked="" type="checkbox"/> ±20% <input type="checkbox"/> ±30%
1.3 残留阻值 Residual Resistance	最大为标示阻值的5%,最大不超过30Ω. Max.5% of Nominal Resistance,but under 30Ω
1.4 线性 Resistance Taper	对数(A) 直线(B) 反对数(C)
1.5 功率 Rated Power	直线(B) 0.25W 其它(A,C):0.125W
1.6 使用电压 Operating Voltage	直线型(B) 250VDC; 其它(A,C) 125VDC
1.7 旋转寿命 Roteational Life	10000/回

2. 机械性能

MECHANICAL CHARACTERISTICS

2.1 旋转角度 Rotational Angle	265° ±5°
2.2 扭力矩 Rotational Torque	10-200g. cm.
2.3 止挡强度 Stop-end Strength	最小达400g. cm 以上 400g. cm minimum

3. 气候特性

CLIMATIC CHARACTERISTICS

3.1 使用温度 Operating Temp.	-25° C ~ +70° C
3.2 温度特性 Temp.Characteristics	以70°C焯5小时,阻值变化在+5~-30%以内 Resistance change within +5~-30% after 5 hoursat 70°C
3.3 湿度特性 Humidity Char.	加定额功率,以40° C温度及相对湿度90%的情况下350小时,阻值变化最大为+20%. Maximum resistance change within +20% after 350 hours loaded at 40° C and R.H.90%.

4. 焊锡条件

SOLDERING CONDITIONS

4.1 焊锡温度 Temperature	260-280° C
4.2 焊锡时间 Time	3秒 3seconds

5. 产品材质

胶壳材质	工程塑料 (PBT)
旋扭材质	赛钢料 (POM)
接触片材质	高精磷铜
引脚 (插脚)	双光铁料镀锡

MODEL NO.	PT-15系列
DRAWING NO.	XHD-WI-E. PT15



曲线图

