

低功耗单运算放大器

概述

LM321MFX为低功耗系统带来了性能和经济性。凭借高单位增益频率和保证 0.4Vs/ 的压摆率，静态电流仅为 430 μ A/放大器 (5V)。输入共模范围包括地，因此器件能够在单电源应用和双电源应用中运行。它能够舒适地驱动大容量负载。

LM321MFX采用SOT23-5 封装。总体而言，LM321MFX是一款低功耗，宽电源范围的性能运算放大器，可以经济的价格设计到各种应用中，而不会牺牲宝贵的电路板空间。

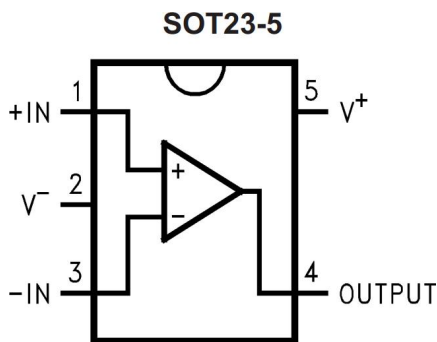
主要特点

- 增益带宽产品
- 低静态电流
- 低输入偏置电流
- 供电电压范围宽
- 高容性负载稳定

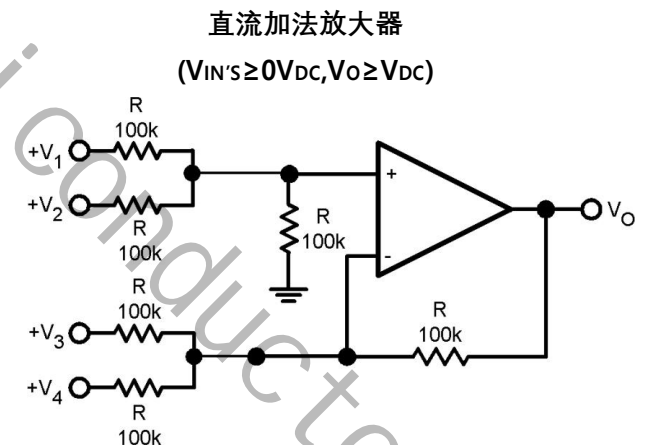
应用

- 充电器
- 电源
- 工业：控制，仪器
- 台式机
- 通信基础设施

引脚图



应用电路



注： $V_O = V_1 + V_2 - V_3 - V_4, (V_1 + V_2) \geq (V_3 + V_4)$ 以保持 $V_O \geq 0V_{DC}$

极限值 (绝对最大额定值, 若无其它规定, $T_{amb}=25^{\circ}C$)

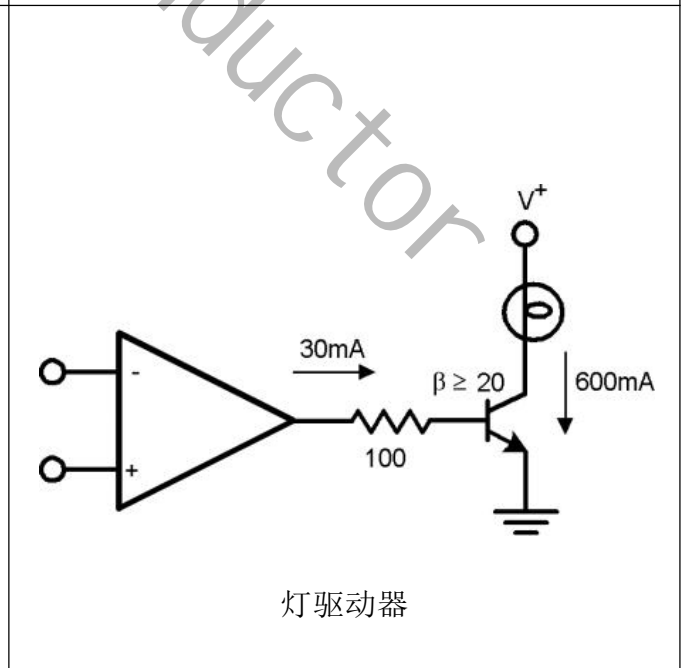
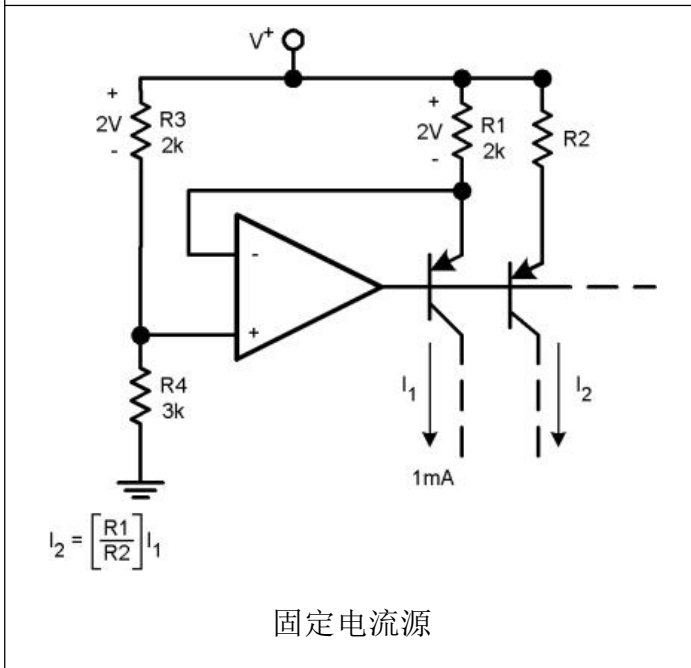
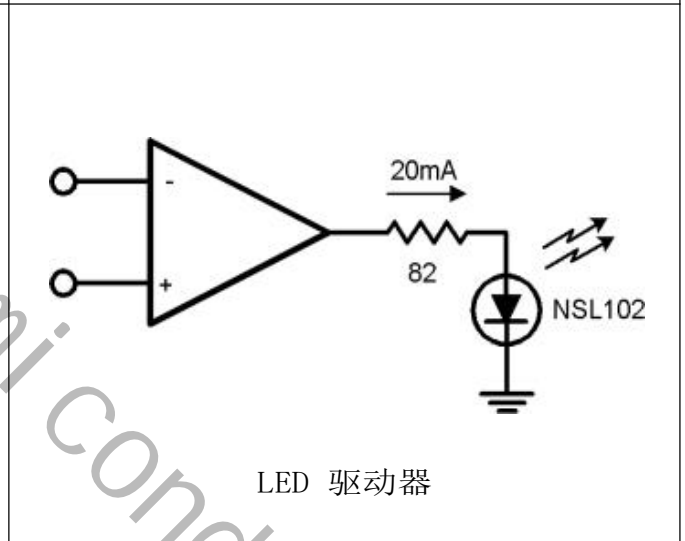
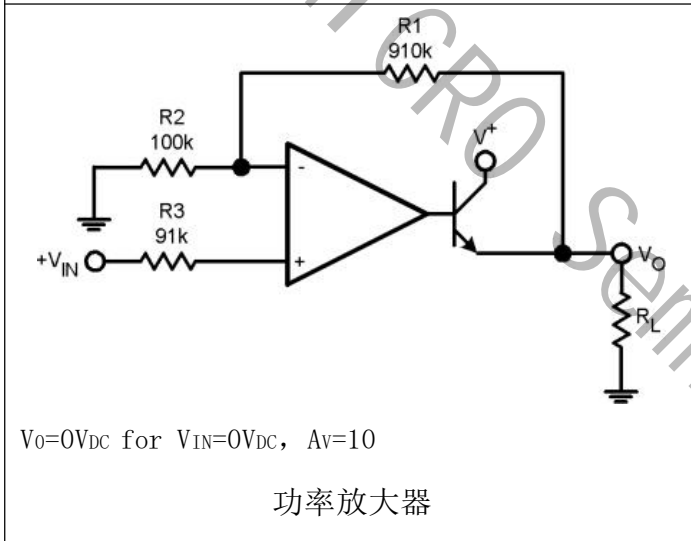
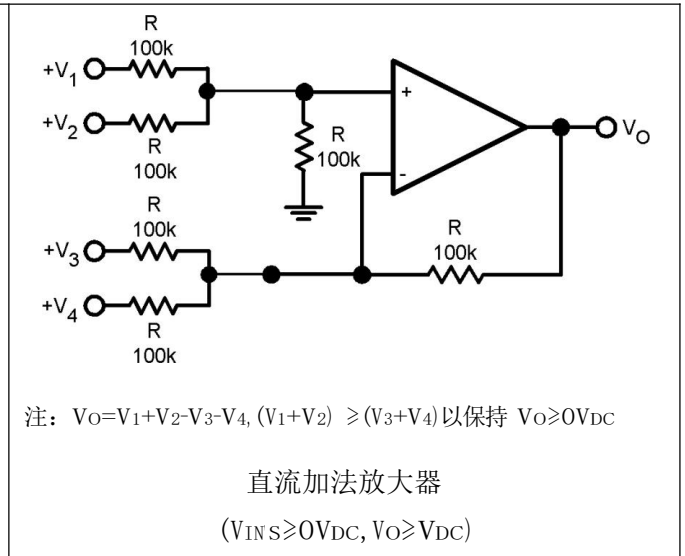
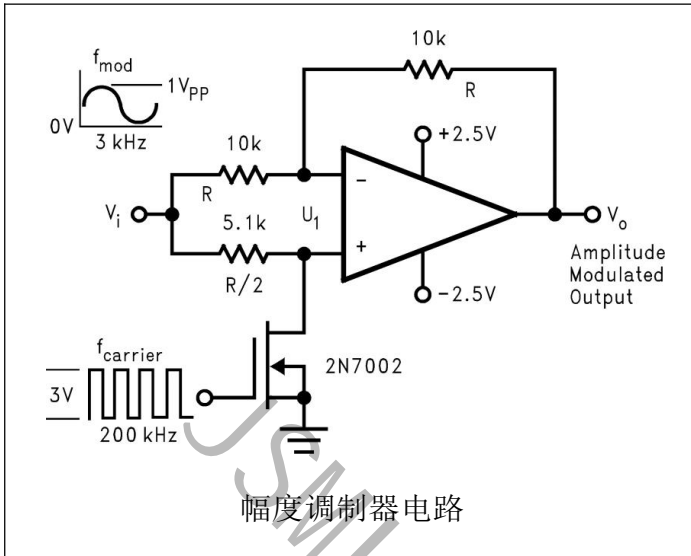
参数名称		数值	单位
电源电压		24 或 ± 12	V
差分输入电压		24	V
输入电压		$-0.3 \sim V_{CC}$	V
功耗(注 1)	DIP 封装	830	mW
	SOP 封装	530	
输出端对地短路电流 (每路放大器) ($V \leq 15V, T_a=25^{\circ}C$)		持续	
输入电流 ($V_{IN} < -0.3V$)		50	mA
最大工作结温		150	$^{\circ}C$
工作环境温度		$0 \sim 70$	$^{\circ}C$
贮存温度		$-65 \sim 150$	$^{\circ}C$

注 1: 不能超过最大结温。

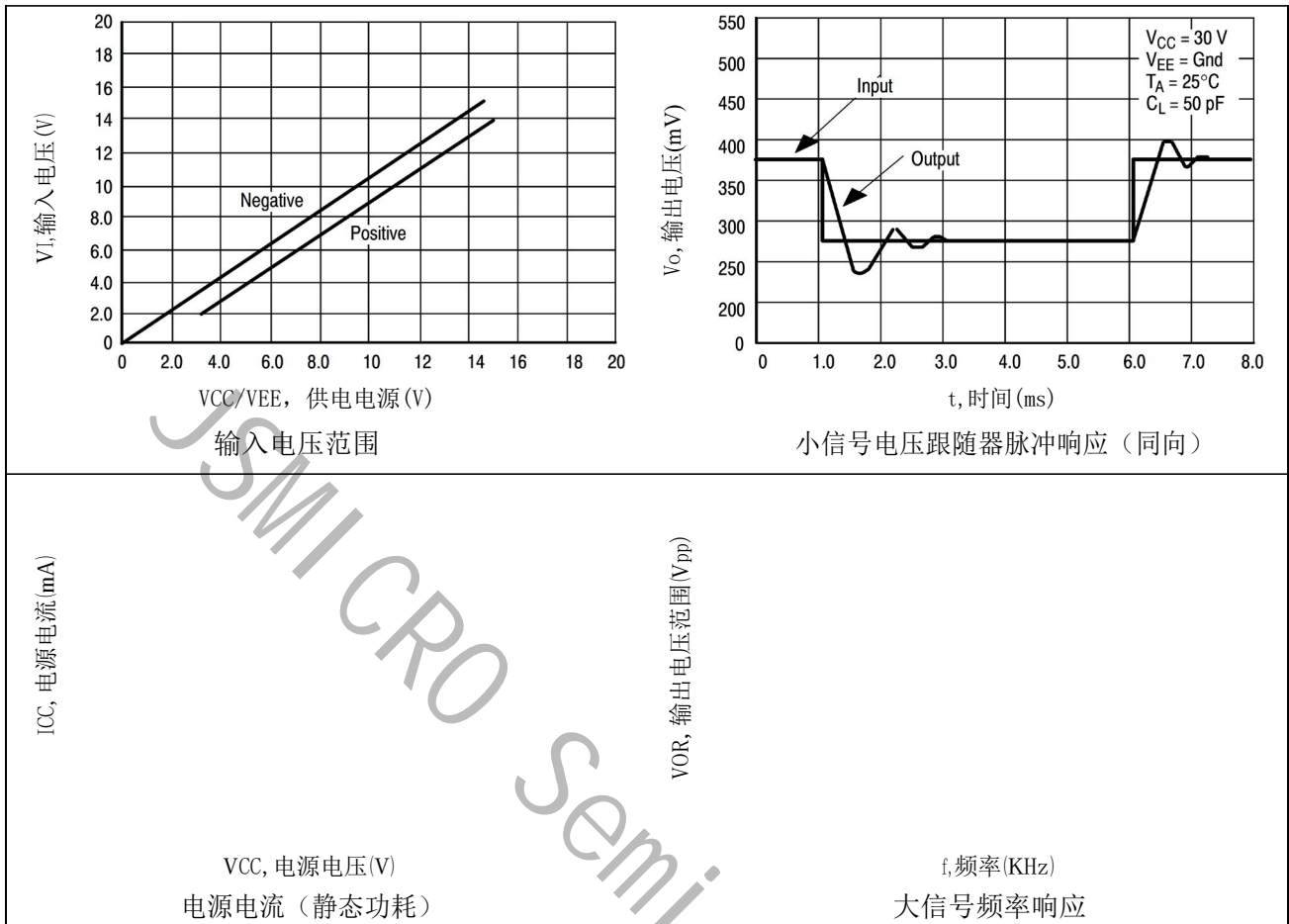
电特性 (若无其它规定, $V_{CC}=5.0V$)

电参数	测试条件	规范值			单位
		最小	典型	最大	
输入失调电压	$T_a=25^{\circ}C$		± 2	± 5	mV
输入偏置电流	$T_a=25^{\circ}C, I_{IN(+)} \text{ 或 } I_{IN(-)}, V_{CM}=0V$		± 45	± 250	nA
输入失调电流	$T_a=25^{\circ}C, I_{IN(+)} - I_{IN(-)}, V_{CM}=0V$		± 3	± 50	nA
输入共模电压范围	$T_a=25^{\circ}C, V^+=24V$	0		V_{CC} -1.5	V
电源电流	$R_L = \infty$ 在所有运算放大器上	$V_{CC}=24V$	0.7	2	mA
		$V_{CC}=5V$	0.5	1.2	mA
大信号电压增益	$V_{CC}=15V, T_a=25^{\circ}C, R_L \geq 2k\Omega$ (对于 $V_o=1 \sim 11V$)	25	100		V/mV
共模抑制比	DC, $T_a=25^{\circ}C, V_{CM}=0 \sim V_{CC}-1.5V$	65	90		dB
电源抑制比	DC, $T_a=25^{\circ}C, V_{CC}=5 \sim 24V$	65	100		dB
输出源电流	$V_{IN(+)}=1V, V_{IN(-)}=0V, V_{CC}=15V, V_o=2V, T_a=25^{\circ}C$	20	40		mA
输出吸电流	$V_{IN(-)}=1V, V_{IN(+)}=0V, V_{CC}=15V, V_o=2V, T_a=25^{\circ}C$	10	15		mA
	$V_{IN(-)}=1V, V_{IN(+)}=0V, V_{CC}=15V, V_o=200mV, T_a=25^{\circ}C$	12	50		μA
对地短路电流	$V_{CC}=15V, T_a=25^{\circ}C$		40	60	mA
输出电压摆幅	VOH	$V_{CC}=24V$	22		V
		$V_{CC}=24V$		22	
	VOL	$V_{CC}=5V, R_L=10k\Omega$		5	20

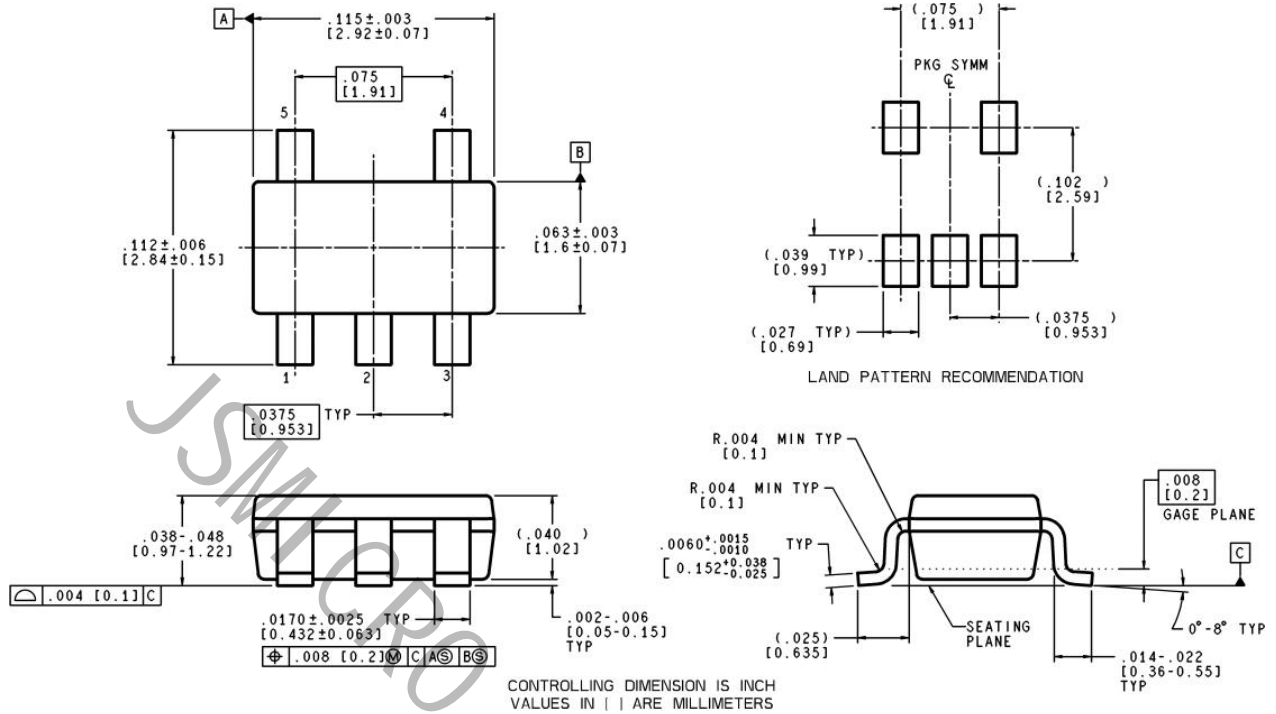
典型应用



典型特性曲线



封装信息



5 引脚 SOT23