

青县择明朗熙电子器件有限公司  
产品规格书  
Product Specification



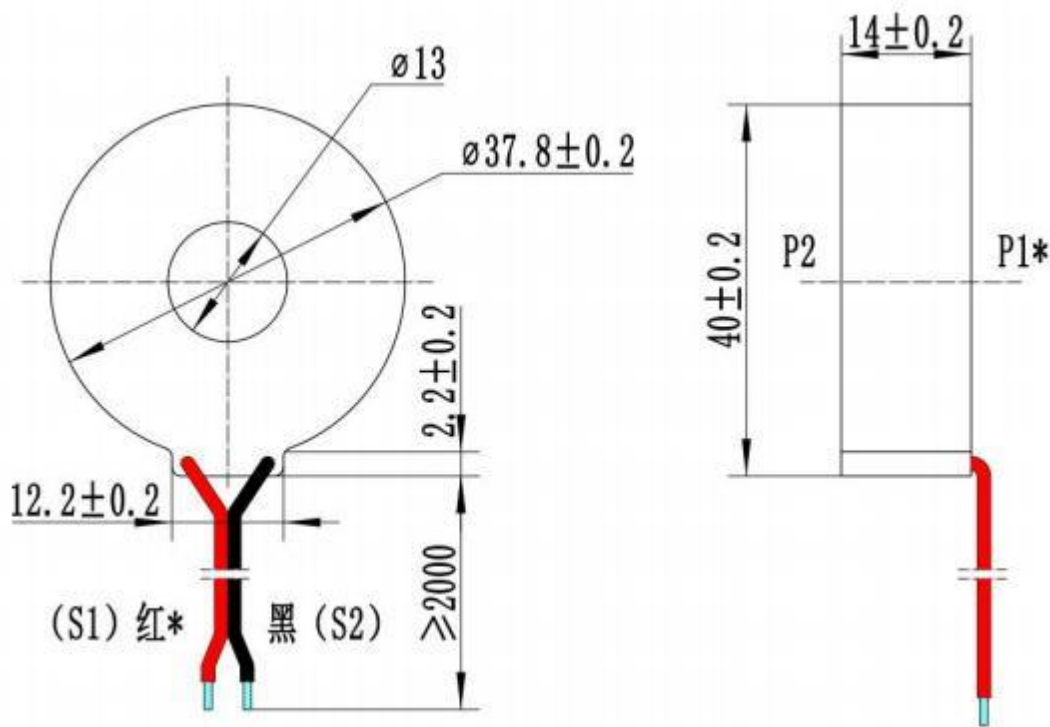
客户名称:	
产品名称:	电流互感器
产品型号:	ZEMCT303G-1
文件编号:	
日期:	2021-1-19

地址:河北省青县金牛镇大鹤留工业园  
电话: 0317-4082069  
Email:zm@zeming-e.com

邮编: 062654  
传真: 0317-4085208  
<http://www.zmlxdz.com>

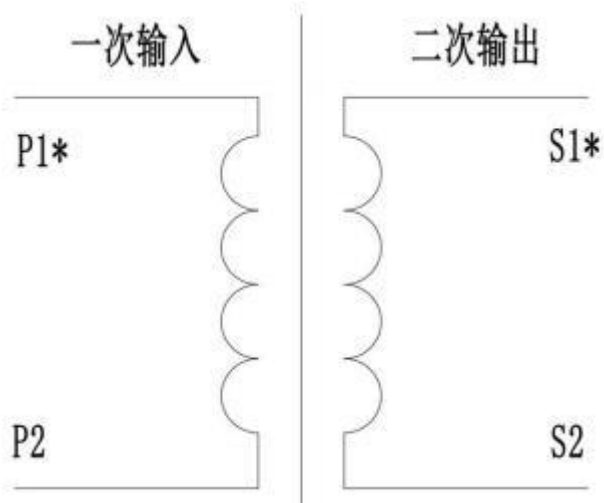
制作	王燕	审核	赵玉霞	批准	李世雷	日期	2021-1-19
----	----	----	-----	----	-----	----	-----------

一、结构参数： 尺寸单位： mm



注： 带“\*”为同名端标注

二、原理图：



### 三、主要技术参数：

产品型号	ZEMCT303G-1
额定输入电流	10A
额定输出电流	4mA
变比	2500:1
相位差	$\leq 20'$ (输入为 10A, 采样电阻为 10 $\Omega$ )
线性范围	0~200A (采样电阻为 10 $\Omega$ )
允许误差	$-0.2\% \leq f \leq 0.2\%$ (输入为 10A, 采样电阻为 10 $\Omega$ )
用途	电流测量或保护
密封材料	环氧树脂
安装方式	输出引线安装
工作温度	-40 $^{\circ}\text{C}$ ~+85 $^{\circ}\text{C}$

### 四、使用说明图：

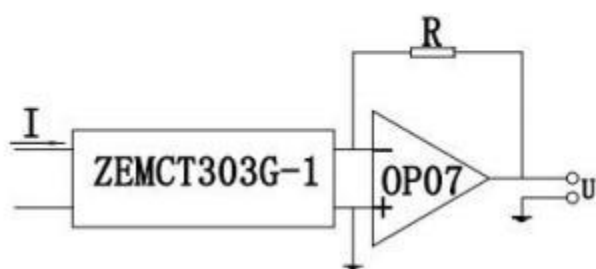


图1

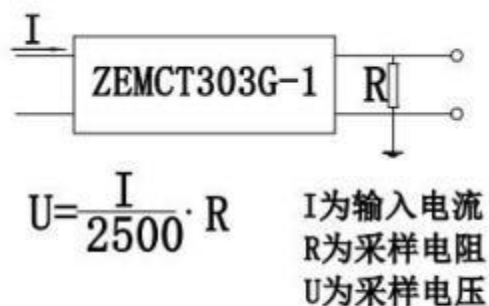


图2

- 1、产品的典型用法为有源输出（如图 1）。R 为取样电阻
- 2、产品可直接通过电阻取样，使用简单方便（如图 2）。

日期	版本号	修改原因	编制
2021-1-19	A1	创建规格书	王燕