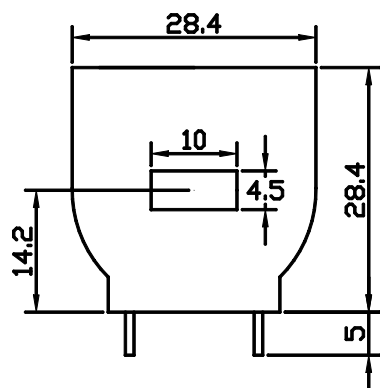
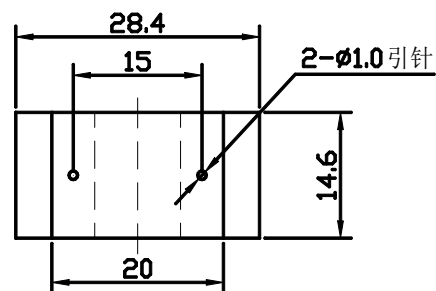


## ZMCT128A 精密电流互感器

ZMCT128A，体积小，精度高，一致性好，适用于工频 50(60)Hz 的导轨表结构参数：



主视图



底视图

主要技术参数：

	ZMCT128A
额定输入电流	20A
额定输出电流	10mA
变比	2000:1
相位差（额定输入时）	$\leq 10'$ ( $10\Omega$ )
线性范围	0~80A ( $10\Omega$ )
线性度	0.2%
精度等级	0.2 级
隔离耐压	3000V
用途	测量
密封材料	环氧树脂
工作温度	-40℃~+75℃