

URB-ZP-6WR3 & URA-ZP-6WR3 系列

6W, 超宽电压输入隔离稳压单路/正负输出 DC-DC 模块电源

- ◆ 宽输入电压范围: 4:1
- ◆ 待机功耗低至 0.15W
- ◆ 低纹波噪声: 75mV(typ)
- ◆ 输入欠压保护, 输出过流、短路保护 (自恢复)
- ◆ 工作温度: $-40^{\circ}\text{C} \sim +85^{\circ}\text{C}$



此系列模块电源适用于输入电压变化大、输入与输出必须隔离的电源电路场合。其宽输入电压范围 (4:1)、高稳定度的输出电压、低纹波噪声、高效可靠等特点, 特别适合用作工控系统电源、通讯系统电源、电力监控系统电源、仪器仪表电源等电源系统。

产品选型						
型号	输入电压标称值 (Nom)	输入电压范围 (Vin_min-max)	输出额定电压	输出额定负载	效率 (%_typ) @满载	最大容性负载 (μF)
URB2403ZP-6WR3	24V	9-36V	3.3V	1818mA	78	4000
URB2405ZP-6WR3			5.0V	1200mA	83	4000
URB2409ZP-6WR3			9.0V	666mA	86	1500
URB2412ZP-6WR3			12V	500mA	88	1000
URB2415ZP-6WR3			15V	400mA	88	1000
URB2424ZP-6WR3			24V	250mA	89	680
URA2405ZP-6WR3			± 5.0V	± 600mA	83	±2000
URA2409ZP-6WR3			± 9.0V	± 333mA	85	±820
URA2412ZP-6WR3			± 12V	± 250mA	88	±680
URA2415ZP-6WR3			± 15V	± 200mA	88	±600
URA2424ZP-6WR3			± 24V	± 125mA	88	±330
URB4803ZP-6WR3			48V	18-75V	3.3V	1818mA
URB4805ZP-6WR3	5.0V	1200mA			83	4000
URB4809ZP-6WR3	9.0V	666mA			86	1500
URB4812ZP-6WR3	12V	500mA			88	1000
URB4815ZP-6WR3	15V	400mA			88	1000

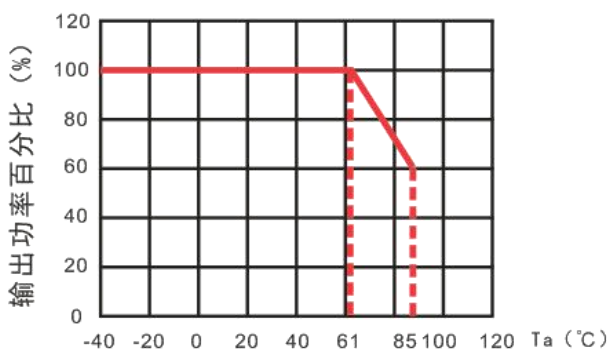
产品选型						
型号	输入电压标称值 (Nom)	输入电压范围 (Vin_min-max)	输出额定电压	输出额定负载	效率 (%_tyP) @满载	最大容性负载 (μF)
URB4824ZP-6WR3	48V	36-75V	24V	250mA	89	680
URA4805ZP-6WR3			± 5.0V	± 600mA	83	±2000
URA4809ZP-6WR3			± 9.0V	± 333mA	85	±820
URA4812ZP-6WR3			± 12V	± 250mA	88	±680
URA4815ZP-6WR3			± 15V	± 200mA	88	±600
URA4824ZP-6WR3			± 24V	± 125mA	88	±330

产品特性					
项目	工作条件	Min	Typ	Max	单位
输入电流 (满/空载)	24V 标称输入系列	--	496/5	--	mA
	48V 标称输入系列	--	248/3	--	
启动电压	24V 标称输入系列	--	--	9	V
	48V 标称输入系列	--	--	18	
启动时间	标称输入电压@满载 (阻性负载)	--	8	--	ms
欠压关断	24V 标称输入系列	--	6.5	--	V
	48V 标称输入系列	--	15	--	
输出电压精度	正输出@0-100%负载	-3	± 1	+3	
	负输出@0-100%平衡负载	-3	± 2	+3	
线性调整率	正输出@满载, Vin_min 到 Vin_max	-0.5	± 0.3	+0.5	%
	负输出@满载, Vin_min 到 Vin_max	-1.0	± 0.75	+1.0	
负载调整率	正输出@标称输入, 10%-100%负载	-1.0	± 0.5	+1.0	
	负输出@标称输入, 10%-100%负载	-1.5	± 0.75	+1.5	
动态响应偏差	标称输入@负载 50%-75%-50%变化	--	± 5	± 8	
动态恢复时间	标称输入@负载 50%-75%-50%变化	--	300	500	μs
纹波&噪声	20MHz 带宽@Vin_nom,100%负载	--	75	150	mVp-p

过流保护	Vin@Vin_min	110	--	150	%
------	-------------	-----	----	-----	---

产品特性					
项目	工作条件	Min	Typ	Max	单位
短路保护		可持续, 自恢复			
温漂系数	标称输入@100%负载	--	± 0.03	--	%/°C
绝缘电压	输入-输出, 60秒@漏电流≤1mA	1500	--	1800	VDC
绝缘电阻	输入-输出, 测试电压 500VDC	1000	--	--	MΩ
隔离电容	输入-输出, 100KHz/0.1V	--	2200	--	pF
开关频率	100%负载@Vin_nom	--	300	--	KHz
工作环境温度	满足温度降额要求	-40	--	+85	°C
存储温度		-55	--	+125	°C
存储湿度	无凝结	--	--	95	%RH
产品工作温升	100%负载@Vin_nom, Ta=25°C	--	65	--	°C
焊接温度	手工焊接	370± 10°C @3~5Sec			
	波峰焊焊接	260± 10°C @5~10Sec			
MTBF	MIL-HDBK-217F@25°C	1000	--	--	KHoPs
热插拔		不支持			
冷却方式		自然空冷			
外壳材料		黑色铝氧化外壳			
重量		--	15	--	G
外观尺寸	长*宽*高	25.4*25.4*11.5mm			

特性曲线



温度降额曲线

使用注意事项

1、外加输入电容的考量：

由于电源供应端存在着各种各样的干扰噪声，其频率高，持续时间短，但峰值非常高，为了让模块电源稳定可靠地工作，通常需要在其输入端外加合适的吸收电容；还有一些情况，供电电源与控制板上的模块电源之间的引线很长，这时就必须在靠近模块电源的输入引脚处外接滤波电容，达到阻抗匹配的效果。干扰噪声越大，线路越长，要求外加的电容值就更大。我司推荐使用高频低阻的电解电容即可满足要求，一般的应用，可依据“设计参考章节”的推荐值进行选取。

2、外加输出滤波电容的考量：

在实际的应用电路中，模块电源的负载大小各异，通常还伴随着或大或小的变化。为了让其适应不同的使用场合及负载要求，更稳定可靠地工作，需要在模块电源的输出端外加合适的电容。这主要出于两方面的考量：一方面是要进一步减小输出纹波和噪声；另一方面是通过外加输出电容来进一步改善负载跳变所带来的响应偏差，使输出电压更平稳。但是，输出端也不能加过大容量的电容，输出电容越大，电源启动时需要供电电源端提供的瞬时电流也会增大，过大的电容甚至可能会造成模块的输出电压不能建立；另外，输出端的电容值过大，电源在启动时容易出现输出过冲，在使用时，为了确保其更安全可靠地工作，在输出纹波和噪声满足要求的前提下，尽可能减小输出电容的容量。选型列表中的最大容性负载仅表示其输出端的电容总和在此值以内时，电源能够正常启动，我们不推荐使用。我司推荐使用高频低阻的电解电容，推荐值请见“设计参考章节”。

3、防止对电源模块进行热插拔测试或使用：

所谓热插拔通常是指在供电电源没有断开的情况下，把模块电源插到电路上或从电路上拔下。电源在使用或测试过程中，不支持热插拔操作。因为在热插拔过程中，由于电流突变会产生高压尖峰，有可能导致其损坏；另外一种情况是在供电电源与模块电源的输入端之间串接一个机械开关，通过机械开关来控制供电电源的通断。其实，机械开关在通断操作时也会产生高压尖峰，也有可能导致电源的损坏。模块电源在测试或使用过程中，任何会产出高压尖峰的操作都不容忽视，需要采取措施，防止高压尖峰直接加到其输入端，可参考“设计参考章节”。

4、输入端高瞬态电压尖峰的防护：

如果产品使用在电磁干扰比较恶劣的环境，例如产品的输入端与感性负载共用供电电源，又或者供电端的电流回路出现开/关切换时，如果处理不当，在供电回路上就会寄生有高瞬态电压尖峰，此干扰不加以处理，过高的尖峰电压进入产品输入端，就很有可能导致产品损坏。高电压尖峰的抑制对确保产品稳定可靠地使用非常重要。一般常用的瞬态电压抑制器件有压敏电阻(MOV)、瞬态电压抑制二极管(TVS)等。不同的器件各有优缺点，请根据使用的场合及要求进行选用，可参考“设计参考章节”。

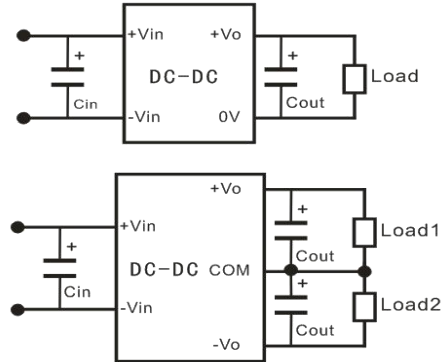
5、输入极性及输出功率扩容：

产品的输入端没有防反接保护，请注意：**使用时输入极性接反会导致产品损坏**。若要实现防反接或无极性使用而不损坏产品，可在输入端串接二极管或整流桥，可参考“设计参考章节”；另外，产品不支持输出并联来实现输出功率扩容，请选用我司更高功率级别的产品。

设计参考

1、应用电路：

(1) 典型应用电路（一）：



外接电容值 (表 1)

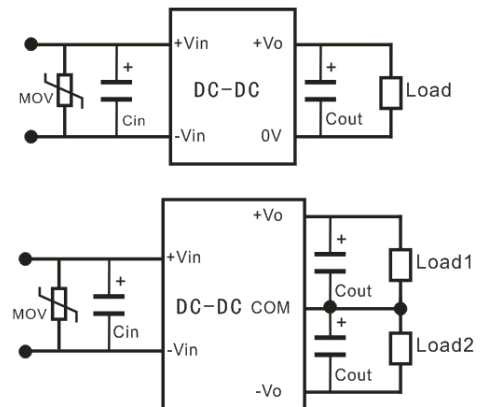
Vin	Cin	Vout	Cout	Vout	Cout
24V	470uF/50V	3.3V	470uF/16V		
48V	100uF/100V	5V	470uF/16V	± 5V	±330uF/25V
		9V	330uF/25V	± 9V	±220uF/25V
		12V	330uF/25V	± 12V	±220uF/25V
		15V	330uF/25V	± 15V	±220uF/25V
		24V	220uF/35V	± 24V	±100uF/25V

注：我们推荐选用高频低阻电解电容，其容值可参考（表 1），也可使用钽电容或 MLCC 电容。外加电容要尽可能靠近输入、输出引脚；为了滤除高频噪声可在高频电解电容的基础上增加一个 0.1uF 的瓷片电容。

(2) 典型应用电路（二）：

在电磁环境并不恶劣的情况下，可在输入端使用压敏电阻（MOV）抑制高电压尖峰干扰。

Vin	MOV	Cin
24V	14D470K	参考(表 1)
48V	14D101K	



2、输入防反接应用电路：

采用图（一）电路可实现输入防反接功能。采用图（二）电路可实现输入无极性使用。其中，二极管 D1

推荐使用导通压降小的肖特基二极管，整流桥 Bd1 推荐使用低压降的整流桥。如果导通压降大，在使用过程中，其损耗大、发热严重。二极管 D1、整流桥 Bd1 的额定电压、电流要留有足够的余量，电流必须满足温度降额要求。

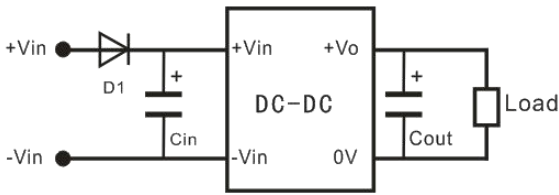


图 (一)

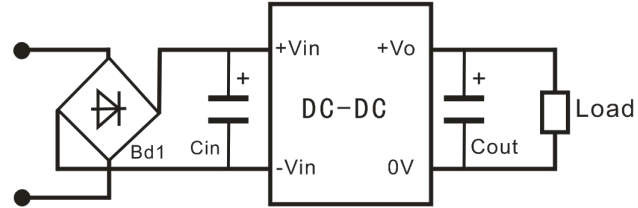
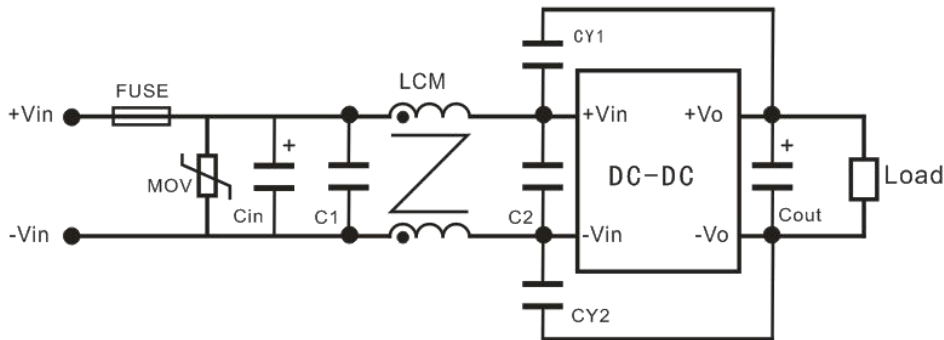


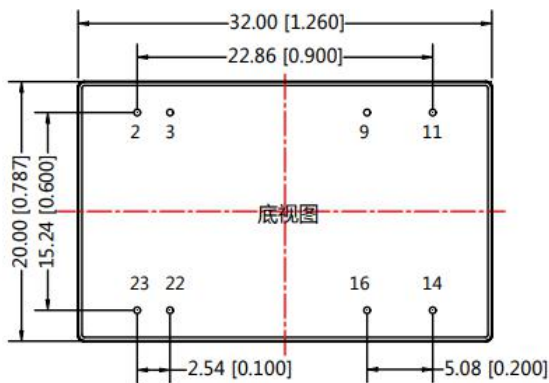
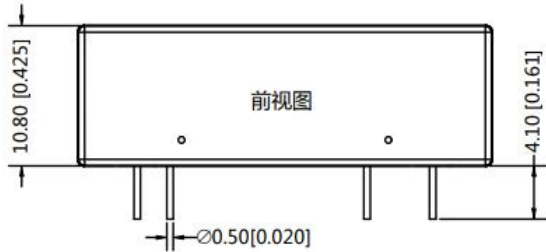
图 (二)

3、EMC 推荐电路：



元件参数说明：		
元件代号	VRB/A24xxZP-6WR3	VRB/A48xxZP-6WR3
FUSE	根据实际电流大小来选取	
MOV	14D470K	14D101K
Cin	330uF/50V	220uF/100V
C1 C2	1uF/50V	1uF/100V
LCM	5mH	5mH
CY1 CY2	1nF/2KV	1nF/2KV
Cout	依据 (表 1) 来选取	

外观尺寸及引脚功能



引脚方式		
引脚	单路	双路
2,3	GND	GND
9	No Pin	0V
11	NC	-Vo
14	+Vo	+Vo
16	0V	0V
22,23	Vin	Vin

NC:不能与任何外部电路连接

注：
尺寸单位：mm[inch]
端子直径公差： $\pm 0.10[\pm 0.004]$
未标注公差： $\pm 0.50[\pm 0.020]$

注：

1. 我司具体的包装信息请参考《德旭产品出货包装说明》；
2. 若产品的工作负载低于最低负载要求，我司无法保证产品性能可以符合所有性能指标；
3. 最大容性负载均在输入电压范围、满负载条件下测试；
4. 除特殊说明外，本手册所有指标都在 $T_a=25^{\circ}\text{C}$ ，湿度 $<75\%RH$ ，标称输入电压和输出额定负载时测得；
5. 本手册所有指标测试方法均依据本公司企业标准；
6. 我司可提供产品定制，具体情况可直接与我司技术人员联系；
7. 产品涉及法律法规：见“产品特点”、“EMC 特性”；
8. 我司产品报废后需按照 ISO14001 及相关环境法律法规分类存放，并交由有资质的单位处理。