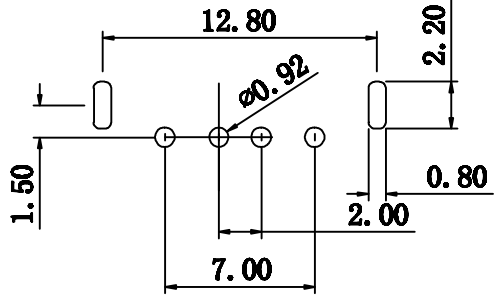
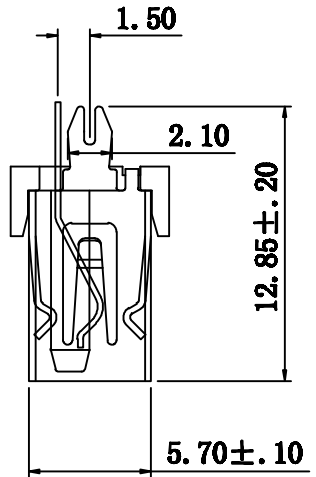
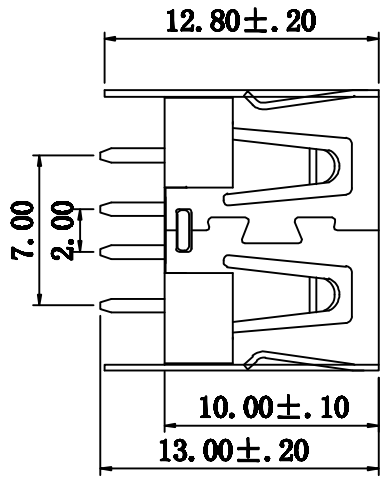
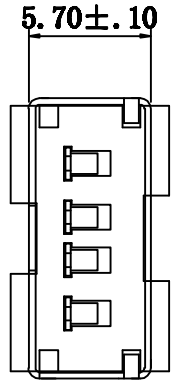


|      |  |
|------|--|
| 客户确认 |  |
| 日期   |  |

| 标记 | 版次 | 变更内容 | 日期         |
|----|----|------|------------|
| /  | A版 | 新版图面 | 2018-11-12 |



**规格说明: Specification:**

**电气特性: Electrical;**

1. 额定电流: Current Rating: 1.5A/contact terminal
2. 额定电压: Voltage Rating: 30V DC
3. 接触阻抗: Contact Resistance: 30milliohms MAX
4. 耐电压: Dielectric Withstanding Voltage: 500V AC AT Sea Level
5. 绝缘阻抗: Insulation Resistance: 100MEGA ohms MIN

**机械性能: Mechanical;**

1. 插拔力: Connector Mate and Unmate Force  
Mate force: 3.57kgf (MAX)  
Unmate force: 1.02kgf (MIN)
2. 端子保持力: Terminal Retention: 1.2kgf (MIN)

**原材料: Material:**

1. 塑胶: Housing: High Temperature Thermoplastics, UL 94V-0 PBT White/Black
2. 端子: Contact: Copper Alloy C2680
3. 外壳: Shell: Copper Alloy C2680/SPCC

**电镀: Finish**

1. 端子: Contact: Plated Gold in Mating Area: Tin On Solder Tails
2. 外壳: Shell: Nickel Plating

|                  |                   |  |    |      |   |   |   |
|------------------|-------------------|--|----|------|---|---|---|
| 核准:              | 日期:               | Ckmtw 深圳市灿科盟实业有限公司<br>CHANKEMENG INDUSTRY CO., LTD |    |      |   |   |   |
| 审核:              | 日期:               | 品名规格: USB AF 180° DIP 短体无翻边                        |    |      |   |   |   |
| 制图:<br>DuYingSen | 日期:<br>2018-11-12 | 客户料号   |    |      |   |   |   |
|                  |                   | 单位   | mm | 比例   | / | ⊕ | ≡ |
|                  |                   | 图纸编号:  |    | 版本 A |   |   |   |