

引脚	定义		
	V2S	V2D	V2E
1	NO PIN	NO PIN	NO PIN
2	-VI	-VI	-VI
3	+VI	+VI	+VI
4	NO PIN	NO PIN	NO PIN
5	-Vo	-Vo	-Vo1
6	NO PIN	NO PIN	+Vo1
7	NO PIN	COM	NO PIN
8	NO PIN	NO PIN	-Vo2
9	+Vo	+Vo	+Vo2

单位: mm
端子直径公差: ±0.10
未标注之公差: ±0.50

UHxx-C2Xxx 系列

超宽电压输入, 隔离稳压单路/双路输出
DC-DC 模块电源

产品特点

- 超宽电压输入: 100-1000VDC
- 输入防反接保护, 输出过流保护、短路保护等
- 适用于自动化控制设备、光伏发电、电力系统、储能产品等各种工业和民用领域
- 输入与输出隔离
- 高可靠性、工业级设计

选型表

型号	尺寸	输出功率	额定输出电压及电流 (Vo/Io)		典型效率 (500VDC)
			Vo1/Io1	Vo2/Io2	
UH05-C2S05	70*48*23.5mm (塑料外壳)	5W	5V/1000mA	-	65%
UH05-C2S12			12V/420mA	-	67%
UH05-C2S15			15V/330mA	-	68%
UH05-C2S24			24V/210mA	-	70%
UH10-C2S05		10W	5V/2000mA	-	69%
UH10-C2S12			12V/830mA	-	72%
UH10-C2S15			15V/670mA	-	73%
UH10-C2S24			24V/420mA	-	76%
UH10-C2D05			+5V/1000mA	-5V/1000mA	69%
UH10-C2D12			+12V/420mA	-12V/420mA	71%
UH10-C2D15			+15V/330mA	-15V/330mA	72%
UH10-C2D24			+24V/210mA	-24V/210mA	75%

UH10-C2E0505	70*48*23.5mm (塑料外壳)	10W	5V/1800mA	5V/200mA	70%
UH10-C2E0512			5V/1500mA	12V/200mA	71%
UH10-C2E0524			5V/1000mA	24V/200mA	73%
UH15-C2S05		15W	5V/3000mA	-	71%
UH15-C2S12			12V/1250mA	-	74%
UH15-C2S15			15V/1000mA	-	75%
UH15-C2S24			24V/625mA	-	79%
UH20-C2S05	72*50*23.5mm (金属外壳)	20W	5V/4000mA	-	72%
UH20-C2S12			12V/1660mA	-	76%
UH20-C2S15			15V/1330mA	-	77%
UH20-C2S24			24V/830mA	-	80%
UH25-C2S05		25W	5V/5000mA	-	74%
UH25-C2S12			12V/2080mA	-	78%
UH25-C2S15			15V/1660mA	-	79%
UH25-C2S24			24V/1040mA	-	82%

输入特性

项目	条件		最小值	典型值	最大值
输入电压范围	直流输入		100VDC	500VDC	1000VDC
输入电流	500VDC	UH05	-	-	17mA
		UH10	-	-	32mA
		UH15	-	-	46mA
		UH20	-	-	61mA
		UH25	-	-	74mA
浪涌电流	100VDC	UH05、UH10、UH15	-	10A	-
		UH20、UH25	-	20A	-
输入防反接保护			有		

输出特性

项目	条件		最小值	典型值	最大值
输出电压精度	单路输出		-	±1%	±2%
	正负双路输出 平衡负载*1	主路: -Vo 到 Com	-	±1%	±2%
		辅路: Com 到+Vo	-	±5%	±8%
	隔离双路输出 平衡负载	主路: Vo1	-	±1%	±2%
辅路: Vo2		-	±5%	±8%	

线性调整率	输出满载	单路输出	-	±0.5%	±1%
		双路输出主路	-	±0.5%	±1%
		双路输出辅路	-	±2.5%	±5%
负载调整率	10%-100%负载变化	单路输出	-	±0.5%	±1%
	10%-100%负载变化, 平衡负载	双路输出主路	-	±0.5%	±1%
		双路输出辅路	-	±2.5%	±5%
输出纹波噪声*2	20MHz 带宽 峰-峰值	单路输出	-	75mV	150mV
		双路输出主路	-	75mV	150mV
		双路输出辅路	-	150mV	300mV
短路保护		可长期短路, 可自恢复			
输出过流保护		≥110%Io, 可自恢复			
最小负载		0	-	-	-
启动延迟时间		-	5s	-	-
掉电保持时间		-	16ms	-	-

备注:

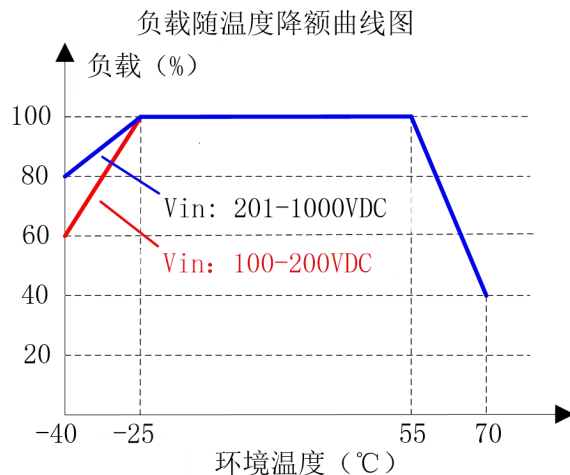
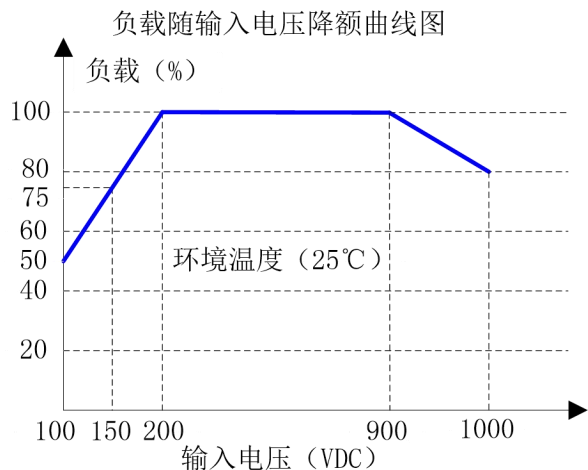
*1. 平衡负载是指主路与辅路的输出负载以相同比例变化。

*2. 纹波与噪声用平行线测试法测试 (示波器探针靠测, 靠测处并联一个 10μF 高频低阻电解电容和一个 0.1μF 陶瓷电容)。

一般特性

项目	条件	最小值	典型值	最大值
工作温度		-40℃	-	+70℃
存储温度		-40℃	-	+105℃
存储湿度		-	-	95%RH
开关频率		-	65kHz	-
绝缘电压	输入对输出, 测试 60s, ≤5mA	4000VDC	-	-
绝缘电阻	输入对输出, 500VDC	100MΩ	-	-
MTBF	MIL-HDBK-217F@25℃	215000h	-	-

产品特性曲线图

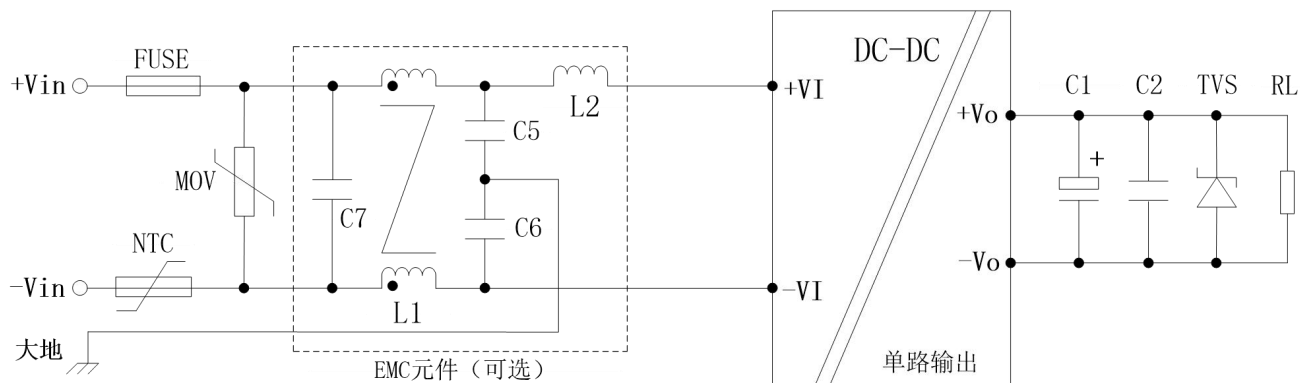


说明: 需在输入电压降额基础上进行温度降额

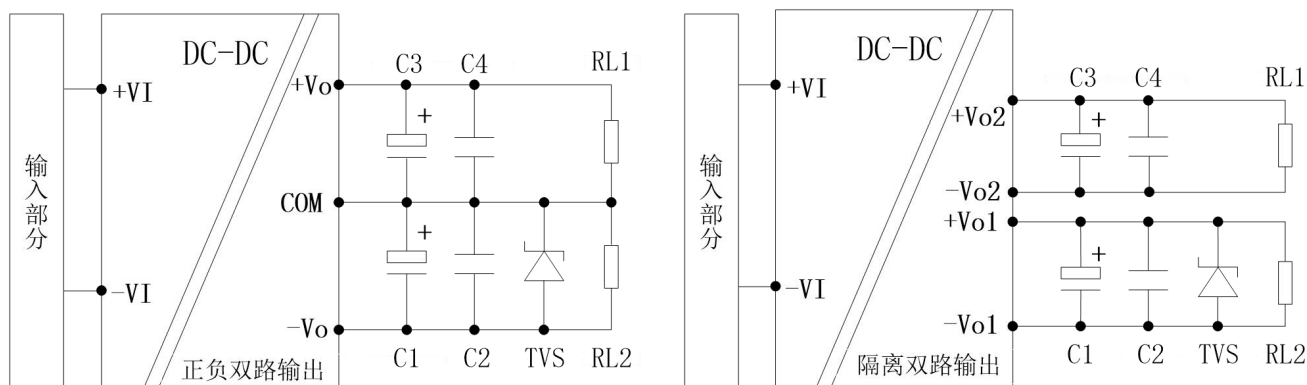
应用说明

1. 推荐电路

① 单路输出



② 正负双路输出和隔离双路输出 (输入部分的推荐电路与单路输出的一样。)



2. 参数推荐

①输入部分

元件位号与推荐器件	作用	推荐值
FUSE: 保险管	模块异常时熔断, 切断故障	1A, 慢熔断 (必接)
NTC: 热敏电阻	抑制浪涌电流	5D-9
MOV: 压敏电阻	吸收雷击浪涌	152KD14
C7: X 电容	抑制差模干扰	采用 3 个 0.1 μ F、X1 安规电容串联
L2: 差模电感		330 μ H
L1: 共模电感	抑制共模干扰	2~10mH
C5, C6: Y 电容		各采用 3 个 1000pF、Y1 安规电容串联

②输出部分

输出电压	C1	C3	C2/C4	TVS
5V	220 μ F/10V	220 μ F/16V	1 μ F/50V	SMBJ7.0A
12V	220 μ F/25V	100 μ F/35V		SMBJ20A
15V	220 μ F/25V	100 μ F/35V		SMBJ20A
24V	100 μ F/35V	100 μ F/50V		SMBJ30A
备注:				
a. C1/C3: 输出滤波电解电容, 建议使用高频低阻电解电容。				
b. C2/C4: 陶瓷电容, 抑制高频噪声。				
c. TVS: 瞬态抑制二极管, 保护后级电路, 建议使用。				

3. 此产品不能并联使用, 不支持热插拨。

备注

- 本手册数据除特殊说明外, 测试条件为: 环境温度 25 $^{\circ}$ C、湿度<75%、输入电压 500VDC 和输出额定负载。
- 本手册所有指标测试方法均依据本公司企业标准。
- 该版权及产品最终解释权归广州冠优电源技术有限公司所有, 2022.07 A0。
- 产品规格如有变更, 恕不另行通知。