

UT306C 红外测温仪用户手册

概述

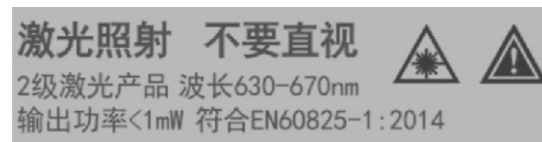
UT306C型红外测温仪（以下简称测温仪）可通过测量目标表面所辐射的红外能量来快速准确的确定其表面温度，适用于非接触式测温。UT306C为12:1 红外测温仪。

安全须知

⚠警告:

为了防止眼部损伤或人身伤害，使用产品前请先阅读以下安全须知：

- 请勿将激光直接或通过物体反射等间接的去照射人或动物。
- 请勿直视激光或通过光学工具（望远镜、显微镜等）直视激光，防止眼睛受到伤害。



⚠注意事项

- 如果激光照射到您的眼睛，请立即闭上眼睛并把头转开。
- 请勿私自拆卸或改装本产品及激光。
- 为确保产品的安全性及准确性，本产品仅由合格的专业维修人员使用原始的替换零件进行维修。
- 使用产品时如LCD显示屏上电池符号在闪烁，请立即更换电池，防止测量不准确。
- 使用产品前，请检测产品，如已经损坏、表面有裂痕或缺少胶件等，请勿使用。
- 请参阅辐射系数信息获取实际温度。高反射物体或透明材料会导致实际温度值比测得的温度值要高，测量这些物体时要注意烫伤危险。
- 请勿在具有易燃、易爆性的液体、气体或粉尘等环境中使用产品，以免引起火灾和爆炸。
- 请勿在蒸汽、粉尘、温度波动大的环境周围使用产品，可能会导致产品测量温度不准确而带来危险。
- 为了保证测量准确度，在使用产品之前将产品放于当前环境下待温30分钟以上。
- 避免让测温仪长时间靠近高温物体。

技术指标

产品型号	UT306C
光学分辨率	12:1 (95%能量时算出)
测量范围	-50°C~500°C (-58°F~932°F)
LCD尺寸	25*26mm
LCD显示	EBTN彩屏
精度	-50°C~0°C: ±(2°C+0.1°C/°C) 0°C~500°C: ±2°C或±2% 取最大值 -58°F~32°F: ±(4.0°F+0.1°F/°F) 32°F~932°F: ±4.0°F或±2% 取最大值
温度系数	±0.1°C/°C或±0.1%/°C取较大值(±0.1°F/°F或±0.1%/°F取较大值)
重复性	±0.5°C或±0.5%取较大值(1°F或0.5%取较大值)
发射率	0.1~1.0可调节(默认0.95)
响应时间	≤250ms(读数的95%)
光谱响应	8μm~14μm
自动关机	15秒
低电压提示	✓
高低温声音报警	✓
数字保持	✓
单位转换(°C/°F)	✓
最大值/最小值/平均值/差值	✓

锁定测量	✓
激光	圆环激光瞄准，波长630nm~670nm，输出功率<1mW@10cm，2级激光产品
工作温度	0°C~50°C (32°F~122°F)
存储温度	-20°C~60°C (-4°F~140°F)
工作湿度	<90%Rh (非冷凝)
跌落测试	1米
电池类型	2*AAA(锌锰电池)
电池连续工作时间	≥6h(连续正常测量模式，激光和背光都开启时)
机身颜色	红色+灰色
机身重量	161.5g
机身尺寸	146*94.5*46mm

安规标准

CE认证: EN61326-1: 2013 激光安全标准: EN60825-1: 2014

参考标准

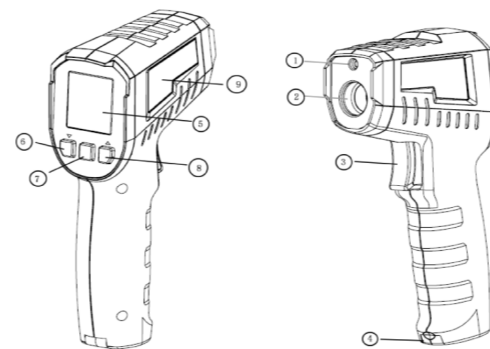
JJG 856-2015

产品特性

- 1) 圆环激光瞄准，使得测量指示区域更准确
- 2) 明亮、易于读取的彩色高对比度EBTN显示屏
- 3) 最大值/最小值/平均值/差值保持
- 4) 具有蜂鸣器声音报警提示功能，可快速发现异常
- 5) 扳机锁定，适用于需要对温度进行监控的工艺过程
- 6) 一键测量，关机模式下短按“”按钮可启动一键测量，方便快捷

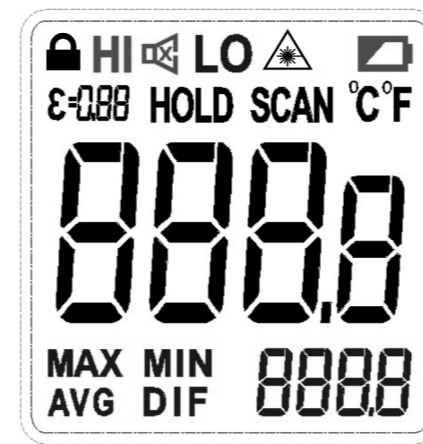
产品外观描述

1	激光
2	红外接收窗口
3	扳机
4	电池盖
5	LCD显示
6	LOCK按钮
7	MODE按钮
8	LASER按钮
9	激光警告语标贴



LCD 功能描述

	扳机锁定指示符
	蜂鸣器指示符
HOLD	温度保持指示符
	电池低电指示符
$\epsilon = 0.88$	发射率指示
MAX MIN AVG DIF	测量模式指示
HI LO	温度测量报警指示符
	激光指示符
SCAN	温度测量指示符
°C °F	温度单位指示符
8888	测量温度主显
8888	测量温度副显



产品操作说明

开机查看上一次关机前测量值

在测温仪关机状态下，短按（小于0.5秒）扳机测温仪开机，显示上一次关机前的测量值，通过短按MODE键可切换查看MAX/MIN/AVG/DIF值。

关机

测温仪在HOLD模式无任何操作15秒后自动关机，并保存当前保持的测量值。

手动测量功能

- a、对准被测目标后扣动扳机并保持，当测温仪LCD上SCAN图标在闪烁时表示正在测量目标物体的温度，测量结果更新在LCD上。
- b、松开扳机，测温仪LCD上SCAN图标消失，HOLD图标显示，测温仪停止测量且保持最后所测得温度值。

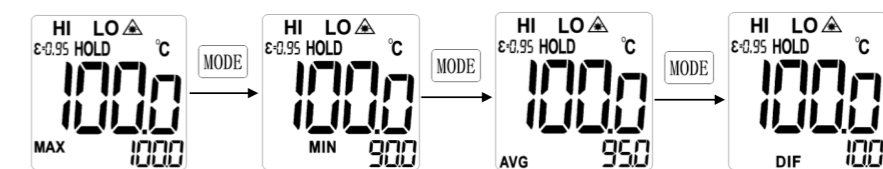
锁定测量功能

- a、短按LOCK键进入锁定测量模式，测温仪显示器上图标显示，SCAN图标闪烁，测温仪保持连续测量目标温度，无需一直长按扳机。
- b、扣一下扳机或再次短按LOCK键，测温仪显示器上图标消失，SCAN图标消失，HOLD图标显示，测温仪停止测量且保持最后所测得温度值。
- c、关机状态下短按LOCK键可唤醒测温仪并进入锁定测量模式。
- d、按下LOCK键超过3秒未释放，视为误操作，不对此次按键行为做处理。

注意：测量时最好保证被测目标大于测温仪光点直径(S)的2倍，然后根据D:S关系图确定测试距离(D)。例如：您用UT306C测量直径约4"（10cm）物体的温度时，那么根据以上可知，测温仪的光点直径(S)约为2"（5cm）时最准确，然后根据D:S关系图就可以估算出测量距离(D)约为24"（60cm）。

MAX/MIN/AVG/DIF值读取

短按"MODE"按键可依次切换"MAX→MIN→AVG→DIF"测量模式指示器，在测量值副显位置会显示对应模式的温度值（如下图）。



激光指示功能打开与关闭

短按""键可打开或关闭激光指示功能。当激光指示功能打开时，LCD上的激光图标显示，在温度测量过程中将为您指示所测量的位置。

注意：激光打开时请遵循激光注意事项，以免对人或动物的眼睛造成伤害。

高温和低温限值报警功能

如果所测温度值高于所设置的高报警限值显示器上HI图标会闪烁报警，如声音报警功能打开，蜂鸣器会哗哗...的报警。

如果所测温度值低于所设置的低报警限值显示器上LO图标会闪烁报警，如声音报警功能打开，蜂鸣器会哗哗...的报警。

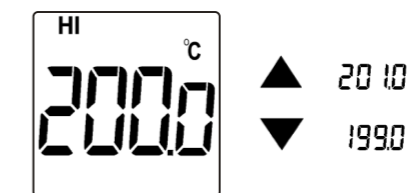
测温过程中，如果所测温度值在高低报警限值设置范围内，显示器上HI/LO图标将不显示。

功能设置

在HOLD界面下，长按"MODE"键超过2秒可进入高报警限值→低报警限值→发射率→温度单位→声音报警等功能的设置，在这些功能设置界面下可通过扣动扳机或无操作10秒返回HOLD界面。

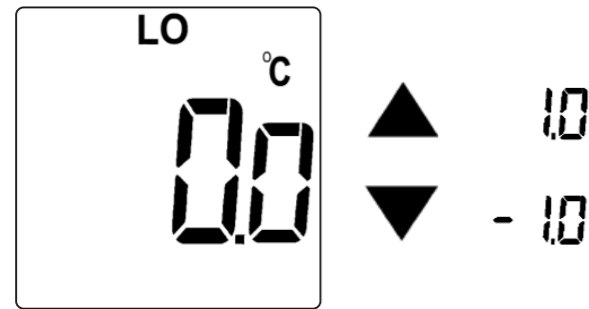
设置高报警限值

在HOLD界面下，长按"MODE"键，进入到高报警限值设置界面，通过""键或""键进行调整，短按每次数值加或减1，长按数值将每秒钟加或减10。



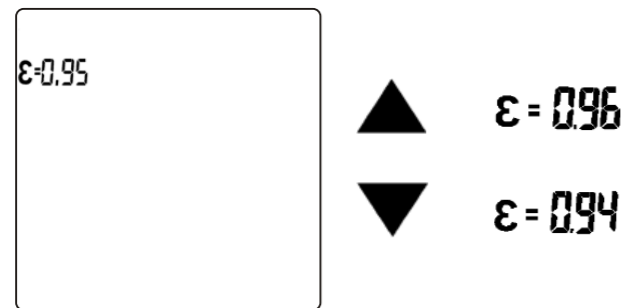
设置低报警限值

在HOLD界面下，长按“MODE”键一次，再短按“MODE”键1次，进入到低报警限值设置界面，通过“▲”键或“▼”键进行调整，短按每次数值加或减1，长按数值将每秒钟加或减10。



设置发射率

在HOLD界面下长按“MODE”键一次，再短按“MODE”键2次，进入到发射率设置界面，通过“▲”键或“▼”键进行调整，短按每次数值加或减0.01，长按数值将每秒钟加或减0.1。



设置温度单位

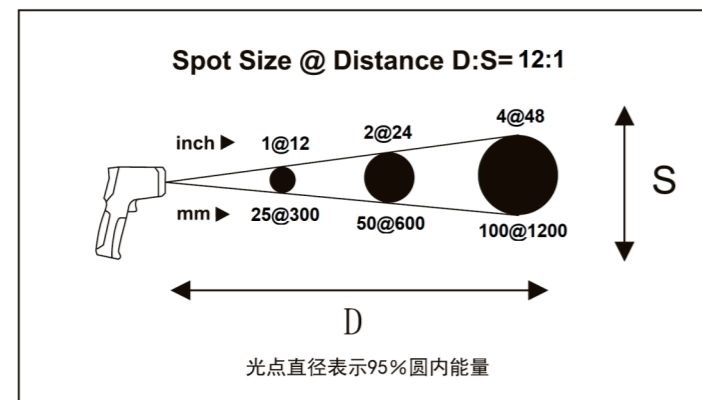
在HOLD界面下，长按“MODE”键一次，再短按“MODE”键3次，进入温度单位设置界面，然后通过“▲”键或“▼”键进行°C和°F单位的转换设置。

设置声音报警打开或者关闭

在HOLD界面下，长按“MODE”键一次，再短按“MODE”键4次，然后通过“▲”键或“▼”键进行声音报警功能的打开或关闭设置。

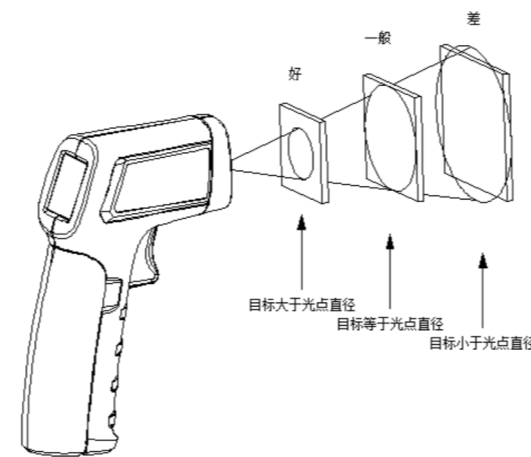
D:S (距离系数)

随着测温仪与被测目标距离(D)的增大，仪器所测区域的光点直径(S)也变大。测温距离与光点直径的关系如下图所示。



视场

测量时要确保被测目标大于测温仪光点的直径，目标越小，则测试距离应越靠近（测温仪不同距离时的光点直径请参考D:S）。为获得最佳测量值，建议被测目标大于测温仪光点直径的2倍。



发射率

发射率表征的是材料能量辐射的象征。大多数有机材料、涂漆或氧化处理表面的发射率约为0.95。如果可能可用遮蔽胶带或无光黑漆将待测表面盖住使用高发射率设置，等待一段时间，使胶带或黑漆表面达到下面所覆盖物体表面温度相同时，测量胶带或黑漆表面的温度，用以测量光亮的金属表面的温度。下表给出了部分金属、非金属的总发射率ε。

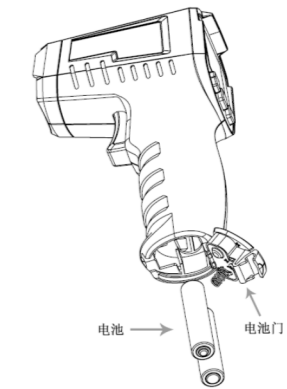
所测表面	发射率
金属	
铝	
氧化	0.2-0.4
A3003合金	
氧化	0.3
粗糙	0.1-0.3
黄铜	
抛光	0.3
氧化	0.5
铜	
氧化	0.4-0.8
电气端子板	0.6
哈氏合金	
合金	0.3-0.8
铬镍铁合金	
氧化	0.7-0.95
喷砂	0.3-0.6
电抛光	0.15
铁	
氧化	0.5-0.9
生锈	0.5-0.7
铁(铸造)	
氧化	0.6-0.95
未氧化	0.2
熔铸	0.2-0.3
铁(锻造)	
钝化	0.9
铅	
粗糙	0.4
氧化	0.2-0.6
铝	
氧化	0.2-0.6
镍	
氧化	0.2-0.5
铂	
黑色	0.9
钢	
冷轧	0.7-0.9
打磨钢板	0.4-0.6
抛光钢板	0.1

锌	氧化	0.1
非金属		
石棉		0.95
沥青		0.95
玄武岩		0.7
碳		
未氧化		0.8-0.9
石墨		0.7-0.8
碳化硅		0.9
陶瓷		0.95
粘土		0.95
混凝土		0.95
布料		0.9
玻璃		
凸面玻璃		0.76-0.8
光滑玻璃		0.92-0.94
铅硼玻璃		0.78-0.82
板材		0.96
石膏		0.8-0.95
冰		0.98
石灰石		0.98
纸张		0.95
塑料		0.95
水		0.93
土壤		0.9-0.98
木材		0.9-0.95

维护

清洁

使用干净的压缩空气吹走脱落的粒子，用清水湿润的棉签小心地擦拭镜片表面，用湿润的海绵或软布清洁产品外壳。注意不可用水冲洗或浸在水里。



更换电池

按以下步骤安装或更换两节1.5V电池：

- 1、打开电池盖
- 2、装入电池，注意极性正确
- 3、关闭电池盖

故障诊断

现象	原因	措施
测量时显示OL	测量值大于最大量程	停止测量
测量时显示-OL	测量值小于最小量程	停止测量
开机显示Err	超出最低或最高使用环境温度	将测温仪放置在0°C~50°C (32°F~122°F) 环境下30分钟后可恢复
电池符号闪烁	电池电量低	更换电池
激光不工作或暗	电池电量低	更换电池
测量不准确	发射率不匹配、测量距离太远、测量目标直径小于20mm等	参阅说明书视场、D:S等说明

优利德

优利德科技(中国)股份有限公司

地址：广东省东莞市松山湖园区工业北一路6号


电话：(86-769) 8572 3888

邮编：523 808

http://www.uni-trend.com.cn



说明书菲林做货要求：

序号	项目	内容	
1	尺寸	展开尺寸420×280±1MM	折后尺寸(93.3x140mm)
2	材质	60g书纸	
3	颜色	单色双面印刷	
4	外观要求	完整清晰、版面整洁，无斑墨、残损、毛边、刀线错位等缺陷。	
5	装订方式	无	
6	表面处理	无	
7	其它	无	
版本		REV. 0	
DWH 设计	宣浩	MODEL 机型： UT306C	Part NO. 物料编号： 110401110248X
CHK 审核		 优利德科技(中国)股份有限公司 UNI-TREND TECHNOLOGY (CHINA) CO., LTD.	
APPRO. 批准			