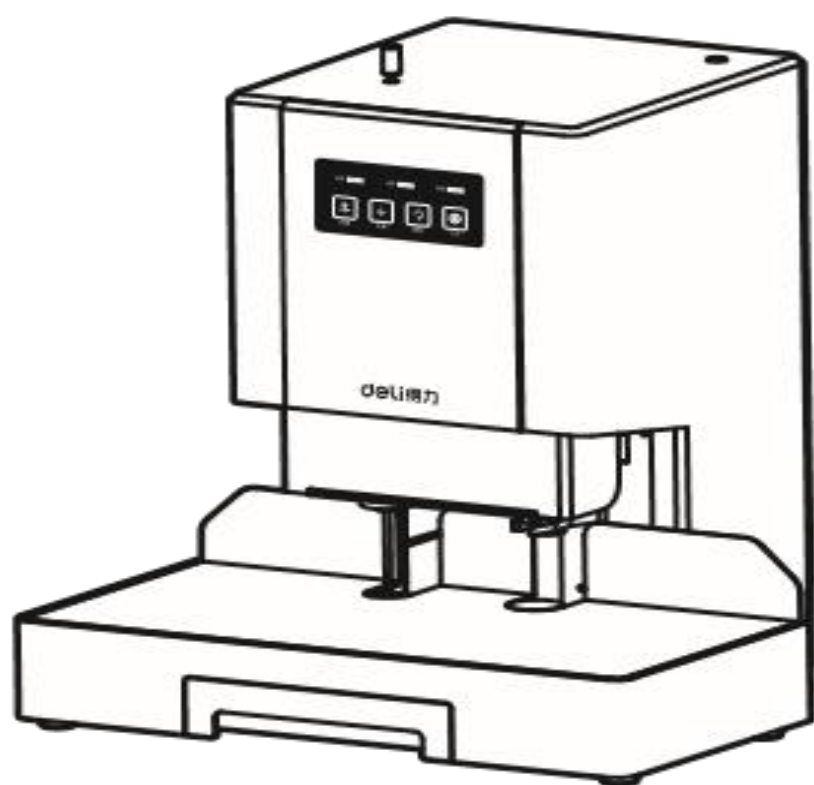


deli得力

使用说明书

财务装订机 No.14601



得力集团有限公司

1 装箱清单

拆开包装箱后，请检查产品外观是否完好无损，清点所有配件。如有缺损，请与经销商联系！



一台装订机



一套工作台板及纸屑盒



一根电源线



一套工具



一包装订铆管



一本使用说明书、
保修卡及合格证

工具包含：一把T型扳手 / 一把斜口钳 / 两颗工作台板螺栓 / 一把磨刃器
两个保险丝 / 两个导电橡胶垫 / 两颗钻刀定位螺钉

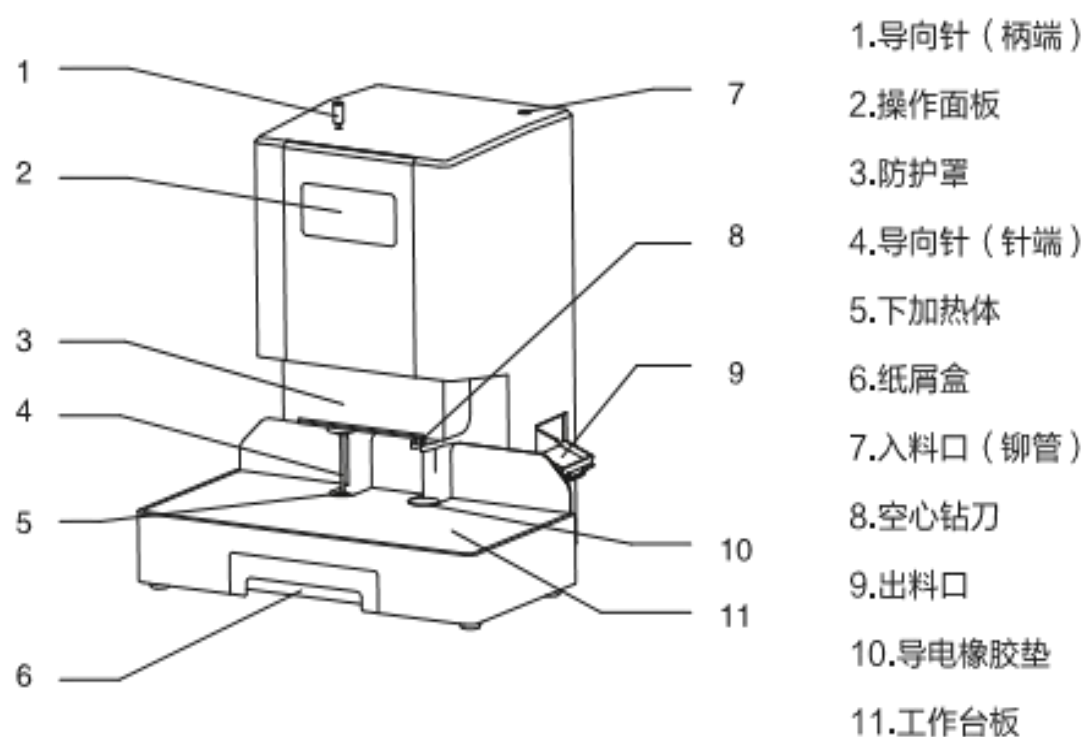
2 性能特点

- 电动打孔，电动压铆，装订50mm以下资料。
- 状态指示灯工作状态实时提示。
- 切边整齐，装订效果美观。
- 采用红外激光定位。
- 触摸式按键
- 语音提示

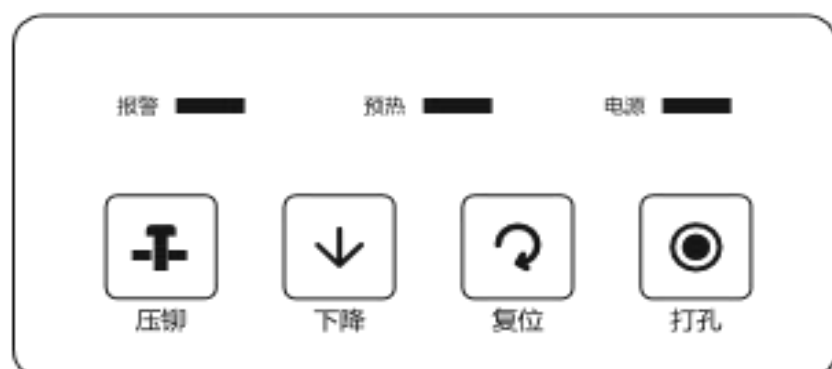
3 技术参数规格

工作电源	AC220V/50Hz
钻刀规格	φ 6mm x 50mm
装订铆管规格	φ 5.2mm x 500mm
装订方法	铆管加热高温铆订
装订能力	1mm-50mm厚度 (70g/m ² 纸张)
功率消耗	工作状态P≤150W 非工作状态P≤30W
预热时间	2分钟-4分钟
工作台尺寸	405mm x 206mm x 137mm
产品尺寸	405mm x 354mm x 450mm
外箱尺寸	500mm x 335mm x 566mm
毛重	20.7kg

4 部件名称



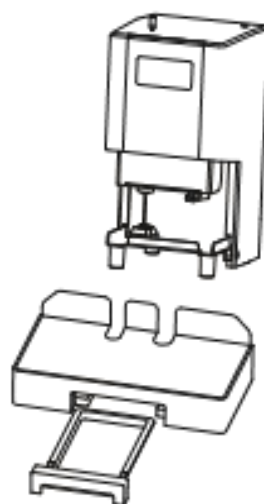
5 面板功能说明



- 压铆** 按动[压铆]键，本机将自动进行压铆动作，待完成后自动复位。
- 下降** 按动[下降]键，钻刀下降；松开[下降]键，钻刀停止下降；当钻刀接触导电橡胶垫时，钻刀向上返回至顶部位置且停止。注意：使用[下降]键时，钻刀不旋转，若使钻刀抵在装订物上下降，则容易挤坏钻刀。
- 复位** 当钻刀不在顶部位置时，请按动一次[复位]键，钻刀自动上升回复到顶部位置且停止。当出现报警和提示信息时，报警位LED灯会常亮或者连续闪烁，排除问题后，按此键返回工作模式，LED灯自动熄灭，工作中若出现异常情况，按此键可使钻刀复位到顶部位置。（当钻刀停在顶部位置时，长按“复位”键2秒，即可开启/关闭语音提示功能）
- 打孔** 按动[打孔]键，钻刀旋转并向下运动，打穿被装订物，当钻刀接触导电橡胶垫时，自动回位至顶部位置且停止，并切下一段合适长度的铆管，从出料口取出以供压铆。
- 预热** 机器预热时，此灯连续闪烁。预热完成，此灯常亮。
- 电源** 当机器接通电源后，指示灯亮，表示机器内部电路已有工作电源。
- 报警** 若此灯亮，详情参考“13 故障现象及说明”。

6 产品安装

1. 首先要确保一个合适的工作平台，将装订机平稳放置在工作平台上。
2. 如右图所示，将工作台板推到底至台板固定架与机座端面齐平，并用工具包内的两颗工作台板螺栓将工作台板固定。
3. 将纸屑盒对准工作台板正面缺口，向里推至于工作台板齐平。



7 注意事项

1. 装订前应将铆管插到入料口中；
2. 接通220V/50Hz电源，按下机身后面电源开关，此时红色电源指示灯常亮，预热绿色指示灯闪烁；2分钟-4分钟后预热完成，绿色指示灯常亮，即可装订；
3. 根据激光准心位置前后移动工作台板，确定钻孔位置，以满足钻孔与装订机边缘的尺寸要求，确定位置后用工作台板螺栓将工作台板固定；
4. 仔细检查被装订文件的钻孔处，避免有金属物或者其他异物，被装订文件整齐平整否则易损坏钻刀。

8 基本操作

打孔：调整好被装订文件的位置，按动“打孔”键，钻刀自动完成打孔并复位。

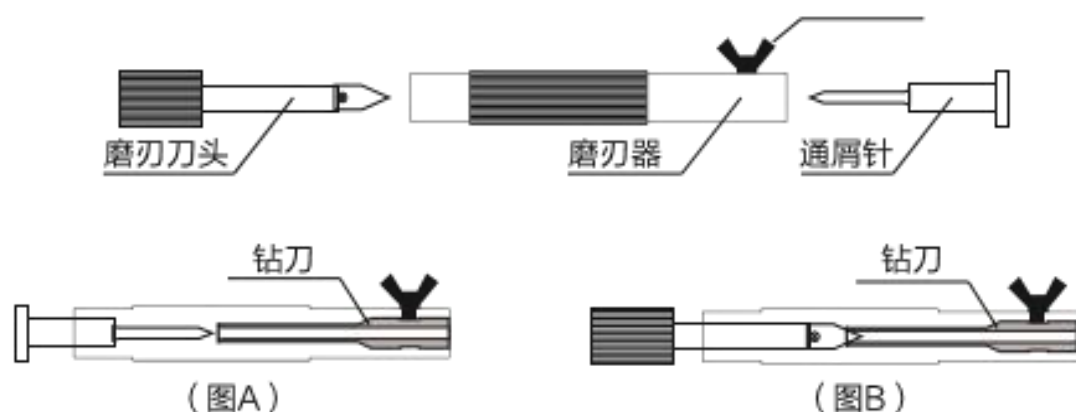
装订：打孔动作完成后，本机将自动截取一段长度适合的铆管，落入出料口，此时将出料口中截取的铆管插入之前打好的孔中，并将被装订文件移动至工作台板左部的装订位置，调整导向针对准铆管内孔，将导向针插到底部。按动“压铆”键，本机将自动完成压铆动作。待完成后抽出导向针并取出被装订文件。

9 钻刀的清理、磨刃及更换

卸下钻刀：按动[下降]键，使钻刀向下运动约3cm左右，（在钻刀下方工作台板上垫一张纸，以备钻刀取下时纸屑落在纸上）用T型扳手松开两颗钻刀定位螺丝，钻刀松脱（若刚执行完打孔动作请稍后操作避免因钻刀温度过高而烫伤）；

清理钻刀：松开磨刃器上的蝶形螺钉，拔出通屑针（如图A）将钻刀插入磨刃器内，使钻刀与磨刃器的端面对齐，用蝶形螺钉将其固定，插入通屑针，用手掌拍压其头部，顶出钻刀内的阻塞纸屑。

刃磨钻刀：清理完钻刀后，取出通屑针（如图B），将磨刃刀头插入磨刃器内，使磨刃刀头接触到钻刀刃口，顺时针方向用力均匀转动磨刃刀头5次-6次（不可过于用力否则容易损坏钻刀刃口）。卸下钻刀检查刃口是否锋利。



10 导电橡胶垫的更换

更换胶垫：导电橡胶垫是装订中的消耗件。导电橡胶垫的每一位置，一般使用80次左右，用手拿住导电橡胶垫按顺时针方向旋转大约60度即可。一块导电橡胶垫有6个位置可供使用（见下图左）6个位置用完后请及时将新的导电橡胶垫装入钻刀下方的胶垫定位座内（见下图右），不可重复使用，避免损坏钻刀。



11 铆管的使用

铆管的使用：装订机用的铆管应水平或垂直放置，避免铆管弯曲变形。如有弯曲变形的现象，应当校直后使用。（如下图所示）



12 纸屑的清理

纸屑的清理：打孔产生的纸屑，通过钻刀内孔→钻孔电机座→弹簧管，最终掉落在纸屑盒内，该通道应保持通畅，纸屑盒内的纸屑应及时清理。

如纸屑通道堵塞应做如下处理：

1. 清理纸屑盒内的纸屑；
2. 卸下钻刀（如下图所示），清理钻刀内纸屑（详情参考“9 钻刀的清理、磨刃及更换”）；
3. 卸下钻刀电机座上的透明观察孔窗，用T型扳手清理纸屑；



13 故障现象及说明

现象	检查要点	措施
报警位黄灯连续闪烁	钻刀内腔是否堵有纸屑	打开防护罩，拆下钻刀，清理钻刀内腔及钻套内纸屑
	纸张中是否混有金属物	检查纸张中是否混有订书钉、回形针或其他金属物，并除去
	是否使用过于频繁，导致钻刀发热	暂停使用
	钻刀是否变钝	磨刃钻刀（详见“9 钻刀的清理、磨刃及更换”）
	钻刀上部出屑是否畅通	按[下降]键使钻孔电机下行2cm-3cm，打开钻刀上部观察窗口，清理窗内纸屑
铆管偏长	最后一段铆管能否装订	用工具包中的斜口钳截取需要的长度（比装订物厚度高8mm-12mm）

特别申明：

此说明书已经过严格仔细的检查和审核，但仍不排除有文字拼写及技术的疏忽和错误。对于此类疏忽和错误将于新版说明书中修正且不另行通知。此说明书版权归本公司所有，任何其他单位和个人不得修改。

执行标准：Q/NDL 78

得力集团有限公司

DELI GROUP CO., LTD.

地址：浙江宁海得力工业园

全国服务热线：400-185-0555

[Http://www.nbdeli.com](http://www.nbdeli.com)

MADE IN CHINA



保留备用

版本：1.0

日期：2016年9月