

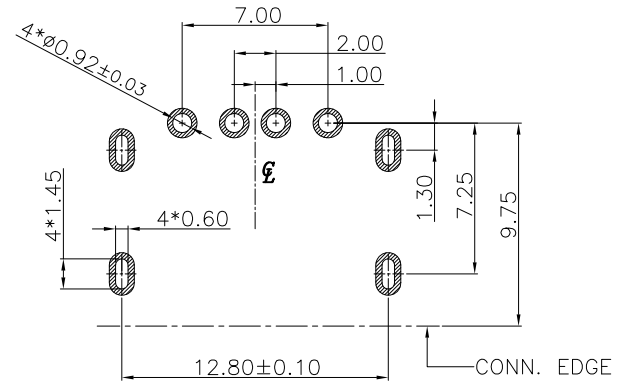
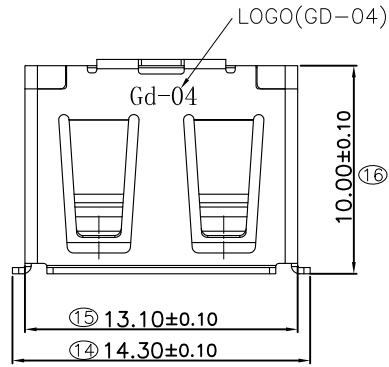
RoHS & HF Compliant

NOTE:

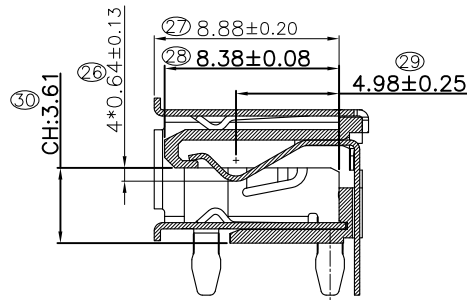
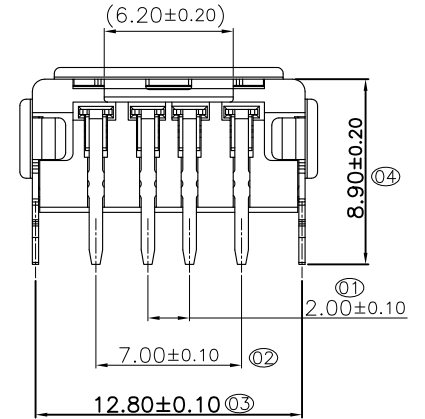
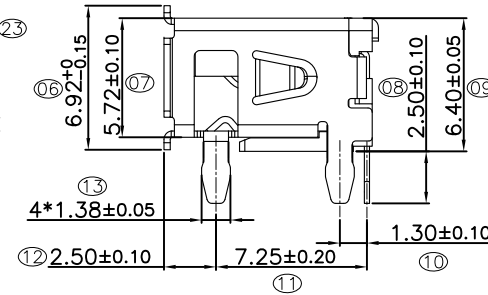
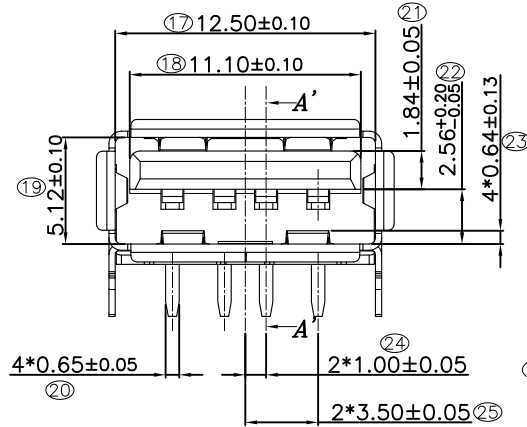
1. 材质:
 塑胶主体: PBT+30%GF.(UL94V-0),颜色: 白色, 无齿
 弹片: 磷铜C5191, T=0.25±0.02mm
 外壳: 不锈钢SUS201 1/2H, T=0.30±0.02mm
2. 电镀:
 弹片接触部位: 1U" MIN. 镀金.
 弹片尾部焊接部份: 60u" Min. 镀亮锡
 外壳: 镀可焊镍30u" Min.
3. 表面质量参考WI-15-DF01F03-018
4. 部件中使用材料必须满足 MSP-07-005环境要求
5. 电气性能:
 耐电压: 500V AC.
 绝缘阻抗: 500V DC/Minute, 1000 MΩ MIN.
 接触阻抗: 30mΩ Max. Initial
6. 机械性能:
 初始插入力: 最大30N, 拔出力最小12N
 插拔寿命: 3000 CYCLES (20-30次/Minute)
 插入力: 最大为30N (0-3000 CYCLES)
 拔出力: 最小为10N (0-3000 CYCLES)
7. 盐雾测试: 5+/-1%, NaCL溶液, 测试温度: 35° +/-2° C, 连续喷雾 24Hours, 晾干16小时进行机械和电气性能测试.
8. 未注明测试和尺寸参考USB2.0 SPEC
9. 测试环境: 操作温度 (-50° C TO +85° C.)
10. 2-3PIN内部不短接.
11. 机械强度测试:
 8-1, USB公对插入充电器母座内, 以距离充电器边缘20mm处, 从四个方向(上, 下, 左, 右)分别施加25N的力各4次, 要求USB母座不会损坏.
 8-2, 舌头推出力: 大于80N.
12. 外壳弹片定义:



弹片不能低于外壳的内表面 (即不能有缝隙)



RECOMMENDED PCB LAYOUT(TOP VIEW)
GENERAL TOLERANCES:±0.05



SECTION A-A'

3	外壳	CUB102U-1C2-NN24	不锈钢壳镀可焊镍50u Min.	1PCS
2	端子	CUB43P-1J2-NP01	接触区镀金1u" 焊接区镀亮锡80u"Min.	4PCS
1	胶芯	HUB35T-1A4-WX00-H	PBT白色, 无齿	1PCS

UNIT	mm	*: Inspection Item	HJ-Tech 东莞市皇捷通讯科技有限公司 HONGGAN HUANGJIE COMMUNICATION TECHNOLOGY CO., LTD.	
SCALE	1:1	Ⓢ: Cp/Cpk and SPC Control Item	圖號	USB AF DIP-363-HW-U
SHEET	1/1	TOLERANCE UNLESS OTHERWISE SPECIFIED	名稱	USB AF 4P 90度插板短体四支脚 (不锈钢壳, L=10.30, I=6.40mm)
DRAWN	Nick	.X±0.25 X'±3'	角法	客户图
版本	REV.	.XX±0.15 X'±1'	PROJ.	
REV.	MODIFICATION	.XXX±0.10 XX±	PROJ.	
A3	按客户要求, 新增尺寸管控	20.11.20	Nick	Lcx
A2	高端LOGO印字修改为GD-04	18.12.26	Lua	Stanly
A1	修改外壳DIP脚结构并依客户来图调整尺寸	18.05.18	LUA	Stanly
A0	NEW ISSUE	18.04.04		
日期	DATE	修改	修改	核准
		DRAW		APPROVE
		CHECKED		CHECKED