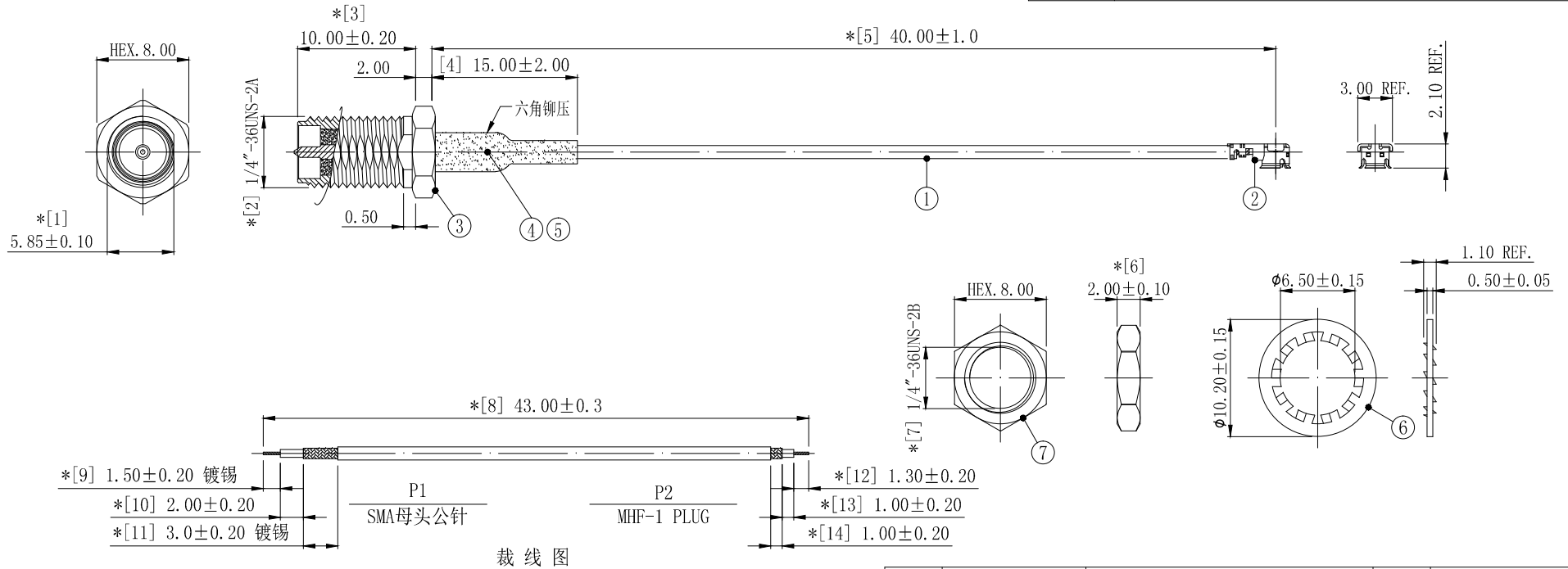


1	2	3	4	5	6	7	8
REVISION		DESCRIPTION		DATE		DRAFTER	
A0		FIRST RELEASE		19.03.13		MARK	



裁线图

技术要求:

- 1 装配要求: SMA母头尾管与同轴电缆编织间六角铆压。
- 2 方向要求: SMA母头螺牙剖面对六角边; 端子朝向与SMA剖面方向与图纸一致。
- 3 电气特性: 特性阻抗:50Ω; 适用频率范围:DC-6GHz; 驻波比:最大1.50。
- 4 断短路与高压测试: 100%使用线材综合测试仪测试。
测试条件: 断短路判定值:2kΩ; 直流导通电阻:最大2.00Ω; 耐电压:AC 300V, 0.01秒, 0.50mA。
- 5 拔出力测试: 最小1.30kgf。
测试方法: 沿电缆中心轴, 以约25±3毫米/分钟的速度, 垂直将1.30kg砝码提高桌面即为合格。
- 6 尺寸检验: [*]为FAI检测项目; *为重点检测项目; ■为CPK管制项目。
- 7 外观检验: 目视全检。产品表面不得有刮伤、破损和脏污; 镀层色泽光亮均匀, 不得有氧化。
- 8 包装规范: 20PCS/扎, 4扎/包, 即100PCS/包。
- 9 环保要求: 产品及其使用之物料皆需要符合RoHS要求。

No.	PART NUMBER	PART NAME & DESCRIPTION	Q' TY	REMARKS
7	2LC15S-302	螺母, SMA型, HEX. 8.00*T2.00, 铜镀金	1	---
6	2LC15S-201	华司, SMA型十齿, OD10.2*ID6.5*T0.5, 镀金	1	---
5	2TA025BK1-015	热缩套管, 单壁普通型, ∅2.50*L15.00, 黑色	1	---
4	2LC15SF037-7	SMA 后塞镀金 适配于1.13线	1	---
3	2LC15SM350-1	SMA 母头黄铜镀金, 主体	1	---
2	2LM10P113210	MHF-1 PLUG FOR OD1.13 CABLE	1	---
1	2C5M11312BK1	微细同轴电缆, OD1.13, 双锡线, 黑色	1	依裁线图裁线

GENERAL TOLERANCE:		HJ-Tech 东莞市皇捷通讯科技有限公司	
LINEAR:		射频频电组件	
X	±0.20	FILE NAME:	产品图
X.X	±0.15	TITLE:	1.13黑色双锡线, P1端90度SMA母头公针, P2端铆接MHF-1 PLUG, 外露L=40mm
X.XX	±0.05	ENG/DATE:	Mark/19.03.13
X.XXX	±0.01	CHE/DATE:	
ANGLE:		P/N:	HJ-IPEX1-SMA-RG1.13-40mm
X°	±4.00°	APP/DATE:	
X.X°	±3.00°	UNIT:	mm
X.XX°	±2.00°	SCALE:	1:1
X.XXX°	±1.00°	REVISION:	A0
		SHEET:	1/1

COMPLIANCE WITH THE REQUIREMENT: ■RoHS; □ HF; □ SONY SS-00259; □ OTHERS H431
*NO USING ESTRICTED AND BANNED SUBSTANCE