

## Medical Appliance Filters

### 医疗设备专用滤波器

# 交流单相SJD620B系列



## 产品介绍

- 额定电流：1-250A可选
- 引线、焊片、螺栓、端子台、插座、插针、等多种连接方式可选
- 可提供定制型产品

## 产品特点

- 优异的共模、差模滤波效果，保证医疗设备准确稳定的工作
- 极低的泄露电流，完全符合医疗设备对于安全性的要求
- 外形轻巧，结构紧凑，安装方便，性价比高
- 380VAC（含）以上高工作电压产品可选

## 应用领域

- 适用于各种类型的医疗设备



## 技术参数

额定电压	110/250V
工作频率	50/60Hz
测试电压	P-E: 2200VAC    P-P: 1760VDC
额定电流	1-250A
工作温度	-25℃ ~ +85℃

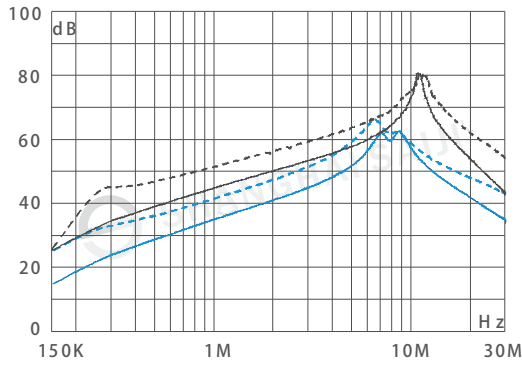
## 产品列表

产品型号	额定电流[A]	泄露电流 [mA] 250VAC/50Hz @20℃	连接方式				重量 [g]
			 -S	 -T	 -L	 -W	
SJD620B-1	1	---	---	●	●	---	200/210
SJD620B-3	3	---	---	●	●	---	205/215
SJD620B-6	6	---	M4	●	---	---	295/300
SJD620B-10	10	---	M4	●	---	---	400/405
SJD620B-16	16	---	M4	●	---	---	405/415
SJD620B-20	20	---	M4	●	---	---	410/420
SJD620B-30	30	---	M6	●	---	---	700/710
SJD620B-50	50	---	M6	●	---	---	715/725

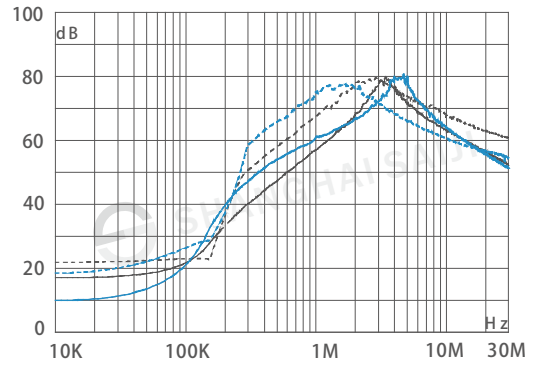
插入损耗 (dB)

—— 共模  
 - - - 差模

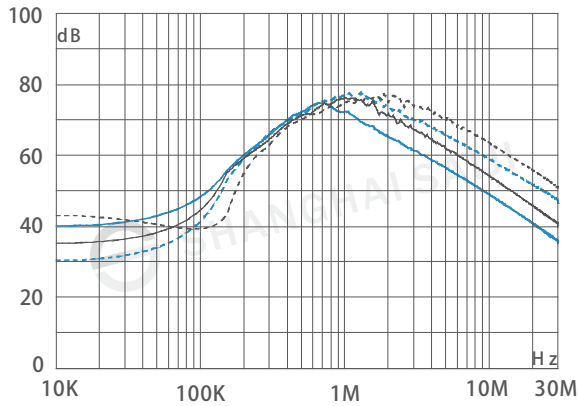
\*说明：插入损耗依据 UL1283标准，在空载 50Ω-50Ω 系统下测得，最终效果请依据在实际工作状态下的数据为准



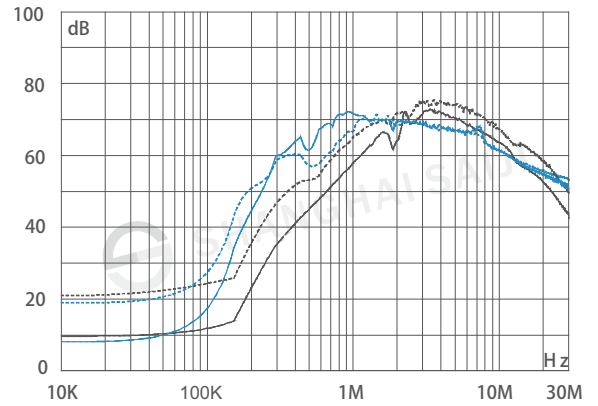
■ SJD620B-1 ■ SJD620B-3



■ SJD620B-6 ■ SJD620B-10

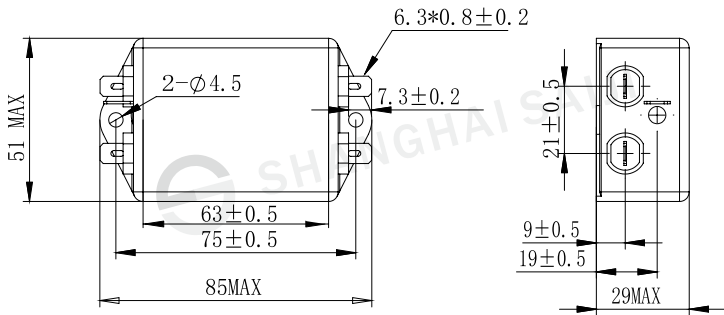


■ SJD620B-16 ■ SJD620B-20

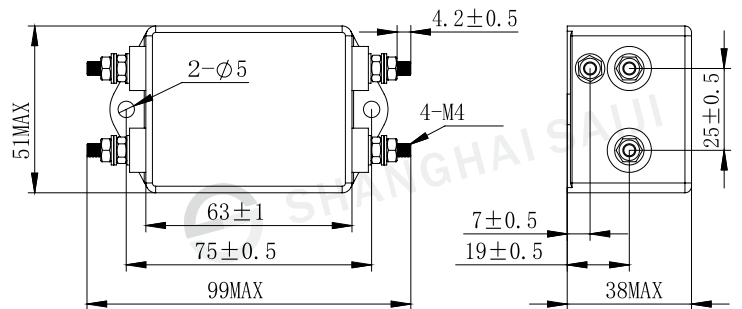


■ SJD620B-30 ■ SJD620B-50

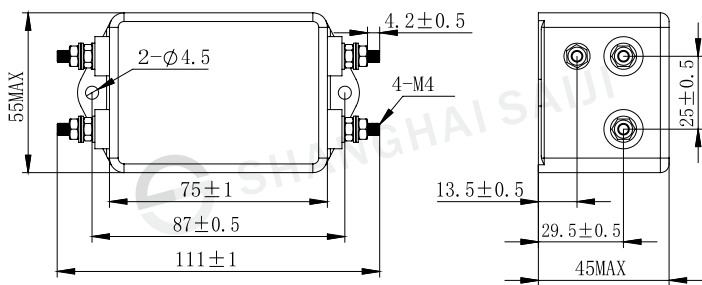
外型尺寸图 (mm)



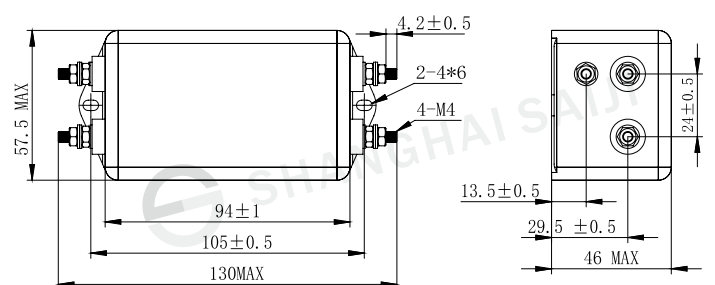
SJD620B-1/3



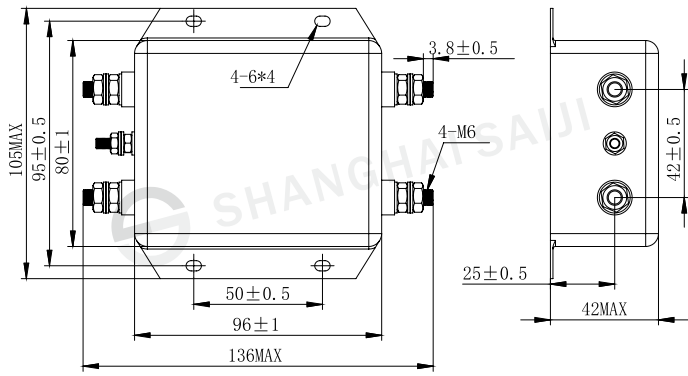
SJD620B-6



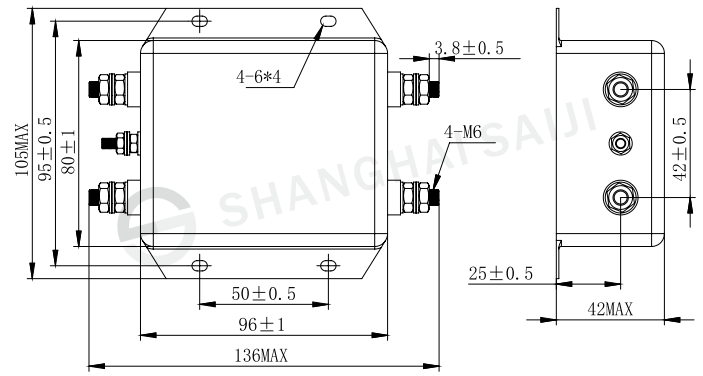
SJD620B-10



SJD620B-16/20

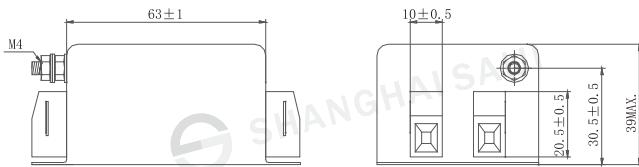


SJD620B-30

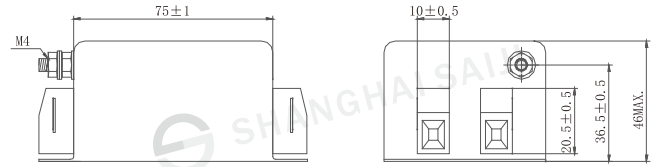


SJD620B-50

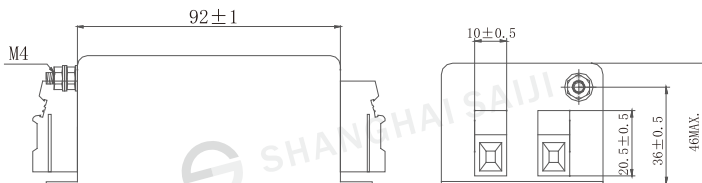
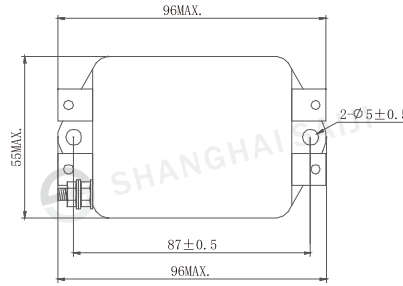
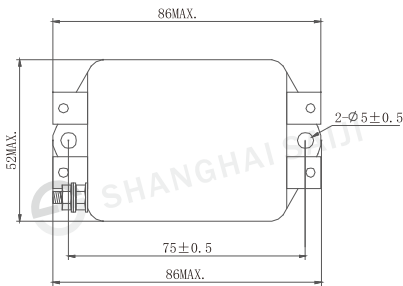
外型尺寸(mm)端子台系列



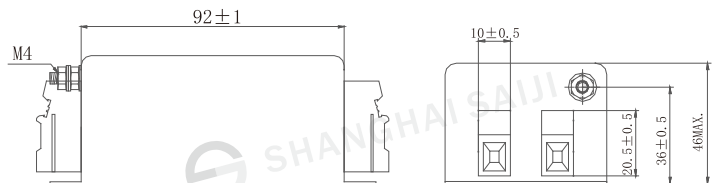
SJD620B-1/3-DT4



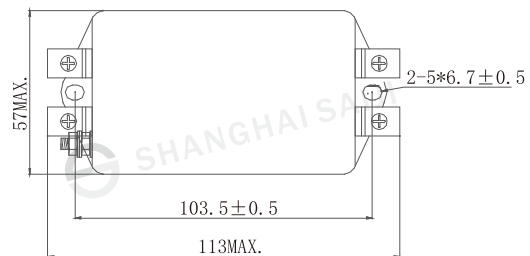
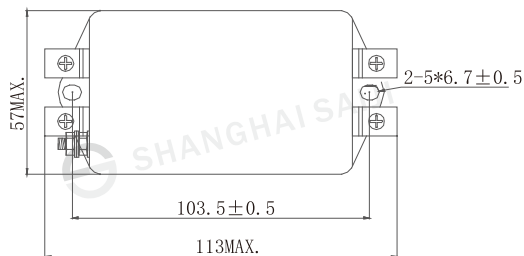
SJD620B-6/10-DT4

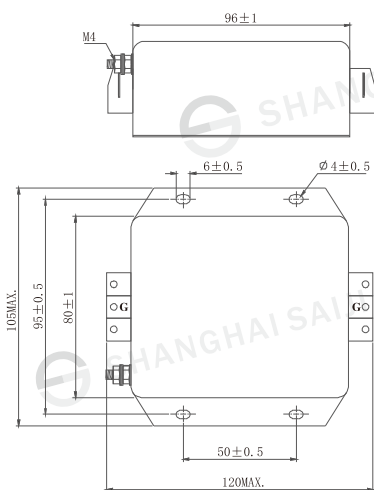


SJD620B-16-DT4

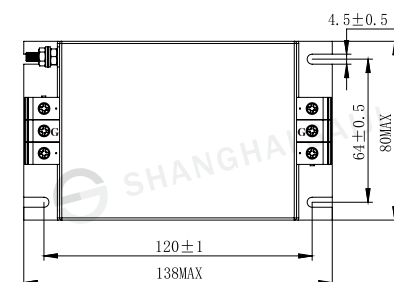
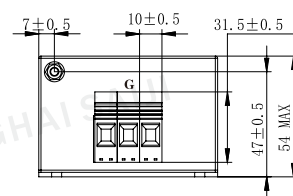
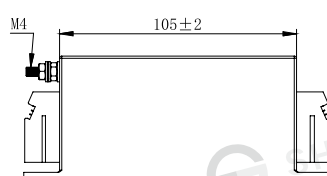
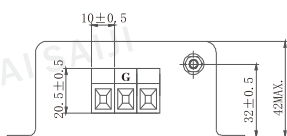


SJD620B-20-DT4





SJD620B-30-DT4



SJD620B-50-DT6

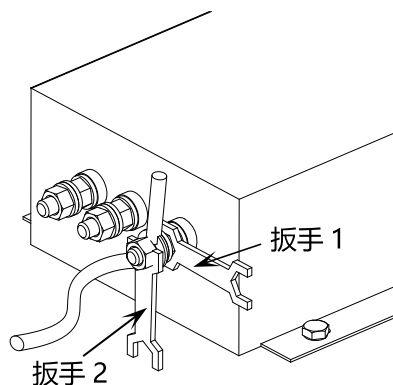
## 滤波器使用指南

### 1、滤波器存储及运行环境：

电源滤波器不得暴晒或淋雨，应存放在空气流通、周围介质温度为  $-30^{\circ}\text{C}$  -  $+65^{\circ}\text{C}$ 、空气最大相对湿度不超过 90%（空气温度为  $20^{\circ}\text{C} \pm 5^{\circ}\text{C}$  时）、无腐蚀性液体、气体的仓库中。

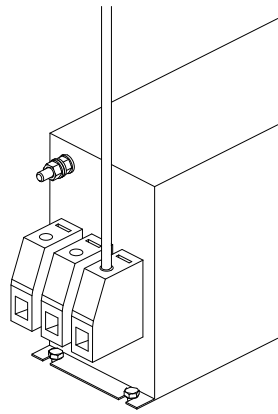
### 2、滤波器的安装：

- 滤波器安装位置应选在电源入口处，缩短输入线在机箱内长度，减少辐射干扰。
- 滤波器输入线和输出线，既不能进行交叉，也不能用线进行捆扎。
- 滤波外壳必须大面积接地；连接到其他设备上时，接地线应尽量短。
- 若滤波器输出端子是螺栓，用户在接线时需用两把扳手来拧紧螺母，以免因螺栓转动而导致内部线路的变动致使滤波器出现打火、短路、击穿及滤波器效果的下降。紧固螺钉时应先用扳手 1 固定住根部螺母，再用扳手 2 拧紧外侧螺母（如图一），否则可能导致滤波器端子损坏。其它各相连接方法相同。

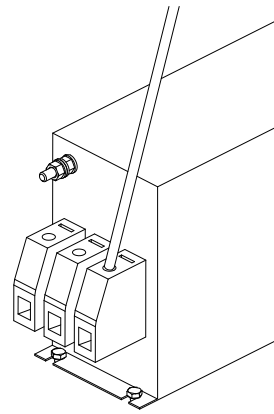


(图一)

- 端子台滤波器产品安装时必须注意拧螺钉的工具尽可能与外壳垂直（如图二），切勿倾斜（如图三），以免对端子台造成损坏。



(图二)



(图三)

### 3. 提醒和警告:

请仔细阅读所有安全警告说明, 然后再安装滤波器并投入运行:

- 用户在搬运滤波器时切勿以滤波器输出端子为支撑点, 以免端子出现扭曲、松动、断落而影响滤波器的正常使用。
- 安装滤波器时保护接地应先连接, 最后被断开; 滤波器产品有漏电流, 请确保良好接地后使用; 大于 50 A 的滤波器时, 建议确保滤波器接地端子良好接地, 而不仅仅是通过滤波器外壳接地。
- 触电危险: 电源滤波器带有能存储电压的元器件, 断电后 5 秒甚至更长时间之内在滤波器端子上仍可能存在有危险电压。
- 滤波器工作条件应符合产品商标标注的技术标准; 超压或过载都会导致滤波器的损坏, 建议采取适当过电流保护措施。
- 环境温度升高时会出现电流降额, 如不遵守电流降额要求可能会导致滤波器过热; 长时间使用会导致滤波器寿命缩短或损坏。

### 服务与支持

销售热线: 021-39192387

传 真: 021-39192383

邮箱 (E-mail): [shsaiji@shsaiji.com](mailto:shsaiji@shsaiji.com)

官 网: [www.shsaiji.com](http://www.shsaiji.com)

公司总部: 上海市嘉定区华江路726弄95号

邮 编: 201803