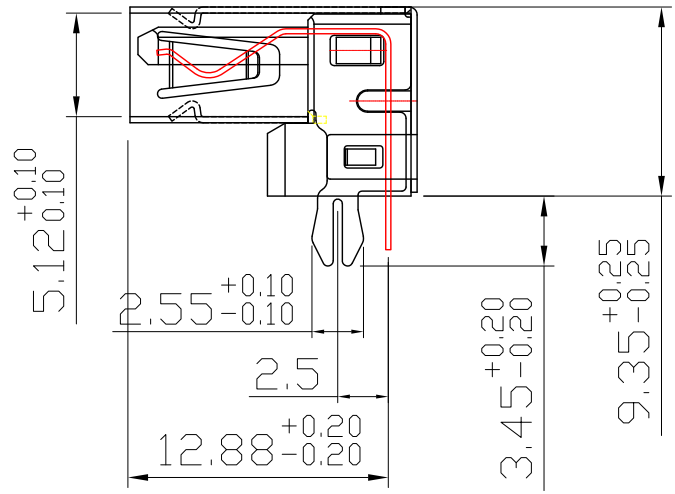
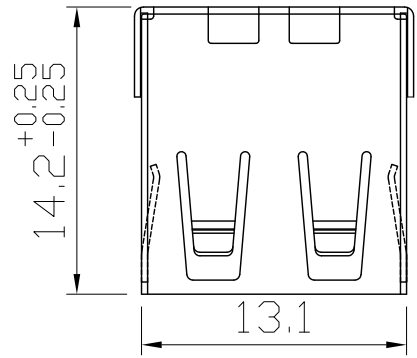
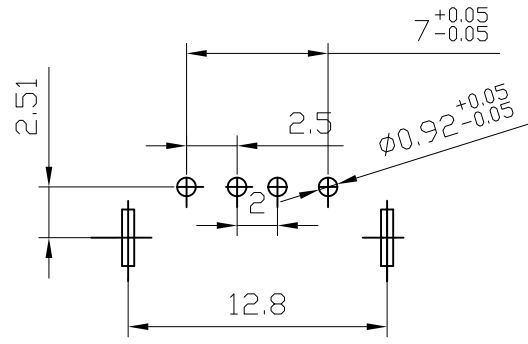
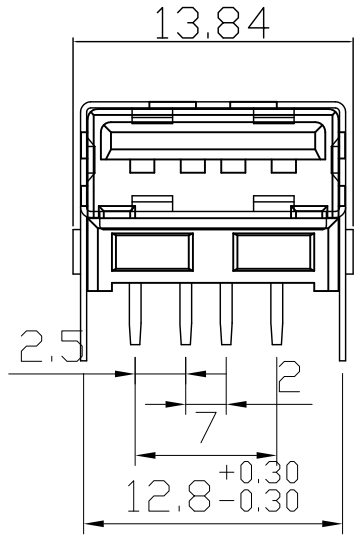


7	8	9	10
MAPX	MODIFICATION		DATE



- 规格说明: Specifications:
- 电气特性: Electrical:
1. 额定电流: Current Rating
1.5A/contact terminal
 2. 额定电压: Voltage Rating
30V DC
 3. 接触阻抗: Contact Resistance
30 milliohms MAX
 4. 耐压: Dielectric Withstanding Voltage:
500 V AC AT Sea Level
 5. 绝缘阻抗: Insulation Resistance:
1000MEGA ohms MIN
- 物理性能: Mechanical:
1. 插拔力: Connector Mate and Unmate Force
Mate force: 3.57kgf (MAX)
Unmate force: 1.02kgf (MIN)
 2. 端子保持力: Terminal Retention
1.0kgf (MIN)
- 原材料: Material:
1. 塑胶: Housing:
Hing Temperature Thermoplastics,
PBT White/Black
 2. 端子: Contact: Copper Alloy C2680
 3. 外壳: Shell: Copper Alloy c2680
- 电镀: Finish:
1. 端子: Contact: Plated Gold in Mating Area;
Tin On Solder Talls
 2. 外壳: Shell:
Nickel Plating



P.C.B.LAYOUT

产品图
PRODUCT CHART DWG

深圳市精拓金电子有限公司

公差一览表 TOLERANCE UNLESS OTHERWISE		单位 UNITS	MM	制图 DRAWING	YANG	制图料号 PRODUCT PART NO.	901-342A1028D10100
X.	±0.30	X.	±5.°	比例 SCALE	1:1	审核 CHKD	郭志富
.X	±0.25	.X	±2.°	日期 DATE	2019.11.23	产品名称 PRODUCT NAME	AF/90度外扣两脚鱼叉无边铜壳黑胶加高9.3黑后塞
.XX	±0.15	.XX	±1.°	核准 APPD	黄国荣	角法 VIEW	⊕
.XXX	±0.10	.XXX	±0.5°			版本 VER	AD

由 Autodesk 教育版产品制作

由 Autodesk 教育版产品制作