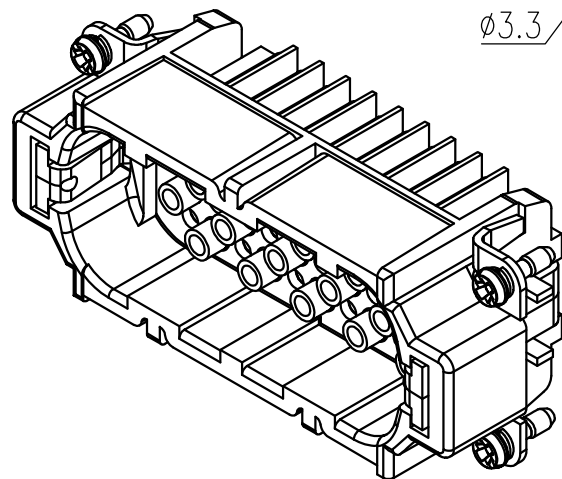


面板安装开孔图
Panel cut out



技术参数

插芯:

- 插针数: 40+PE
- 额定电流: 10A
- 额定电压: 250V
- 额定脉冲电压: 4kV
- 污染等级: 3
- 依据UL/CSA的额定电压: 600V
- 绝缘阻抗: $\geq 10^{10}\Omega$
- 材料: 聚碳酸酯
- 颜色: RAL 7032 (浅灰色)
- 温度范围: $-40^{\circ}\text{C} - +125^{\circ}\text{C}$
- 依据UL 94的阻燃等级: V0
- 可插拔次数: ≥ 500

插针:

- 接线方式: 冷压连接
- 材料: 铜合金
- 表面处理:
 - 镀银
 - 镀金
- 接触电阻: $\leq 3\text{m}\Omega$
- 线径范围: 0.14-2.5mm²(26-14 AWG)
- 工具:
 - 冷压钳: TL02G
 - 退针器: TL00

Technical specification:

Insters:

- No. of contact: 40+PE
- Rated current: 10A
- Rated voltage: 250V
- Rated impulse voltage: 4kV
- Pollution degree: 3
- Rated voltage acc.to UL/CSA: 600V
- Insulation resistance: $\geq 10^{10}\Omega$
- Material: polycarbonate
- Colour: RAL 7032(light grey)
- Temperature range: $-40^{\circ}\text{C} - +125^{\circ}\text{C}$
- Flammability acc.to UL 94: V0
- Mating cycles: ≥ 500

Contacts:

- Terminal: crimp terminal
- Material: copper alloy
- Surface:
 - Hard-silver plated
 - Hard-gold plated
- Contact resistance: $\leq 3\text{m}\Omega$
- Wire gauge: 0.14-2.5mm²(26-14 AWG)
- Tools:
 - Crimp contact tool: TL02G
 - Contact removal tool: TL00

					表面处理 Finish	-				图号 Drawing No.	-	
					材料 Material	-				产品代号 Part Code	HD-040-MC	
标记 Mark	处数 Number	变更描述/Description			签名 Signature	日期 Date					产品料号 Part No.	1250400100001
绘图 Drawn	姓名/Name	日期/Date	标准化 Stand.	姓名/Name	日期/Date	比例 Scale	版本 REV.	重量 Weight	数量 Qty.	产品名称 Part Name		-
审核 Checked	YP ZHU	29.06.2022		-	-	1:1	V1.1	54.4g	-			
工艺 Process	-	-	批准 Approved	HQ ZHANG	29.06.2022					厦门唯恩电气有限公司 XIAMEN WAIN ELECTRICAL CO.LTD		



All Dimensions in mm
Original Size DIN A 4