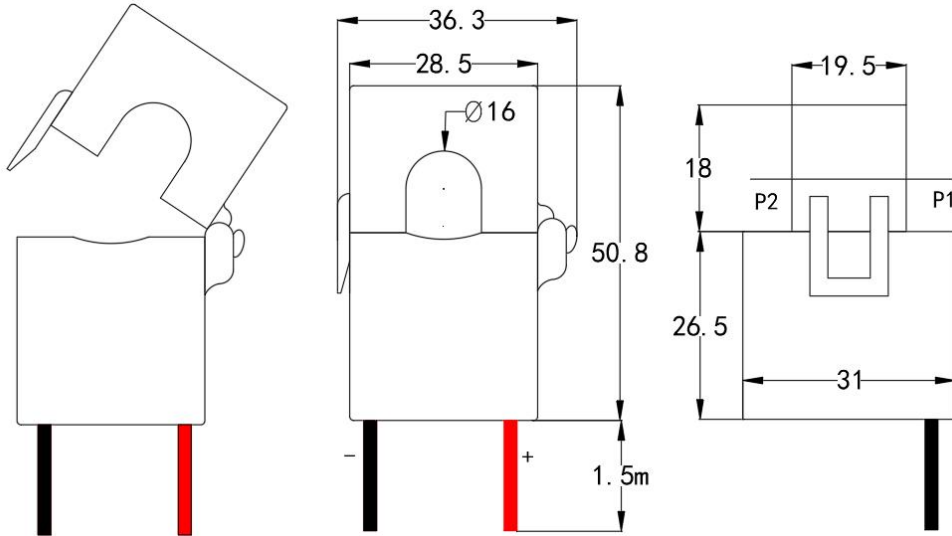


## ZHTKD-16 开合式电流互感器

ZHTKD-16 开合互感器，体积小，精度高，一致性好，用于交流电机、照明设备、空压机等的电流测量、监测和保护

结构参数：



开口图

主视图

底视图

主要技术参数：

产品型号	额定输入 Iac	额定输出 Vdc	精度等级	过载倍数	耐压强度
ZHTK16	5A	5V	0.5%	1.2 倍额定	2000V/min
	10A	5V	0.5%	1.2 倍额定	2000V/min
	20A	5V	0.5%	1.2 倍额定	2000V/min
	30A	5V	0.5%	1.2 倍额定	2000V/min
	40A	5V	0.5%	1.2 倍额定	2000V/min
	50A	5V	0.5%	1.2 倍额定	2000V/min

阻燃特性：符合 UL94-V0

绝缘电阻：常态时大于 1000MΩ

耐压强度：2KV/50Hz/1min

工作频率：50~400Hz

工作温度：-25℃~+55℃

安装方式：一次穿心输入，二次引线输出

用途：适用于电力网络仪表、电量变送器、电流表、测控装置等