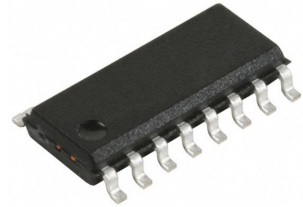


四通道差分线路驱动器

ES2631

1、概述

ES2631 是一款四路互补输出RS422接口发送器，接收5V TTL数字信号，输出一对满足RS422接口电平及时序要求的差分信号，用于驱动差分传输介质。接口电平满足TIA/EIA-422B协议规范。器件PIN口兼容TI公司AM26C31。



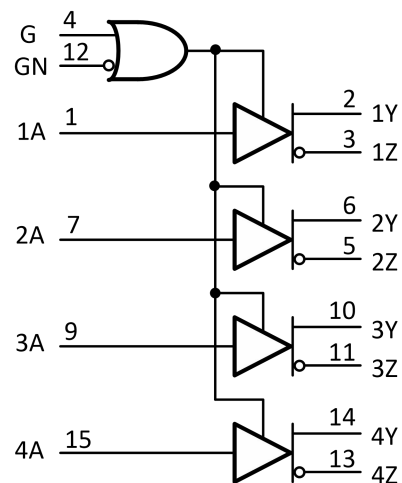
2、产品特点

- ◆ 5V工作电压
- ◆ 兼容 EIA RS-422 的输出
- ◆ 兼容TTL输入
- ◆ 互补输出
- ◆ 断电时具有高输出阻抗
- ◆ 使能输入

3、产品应用

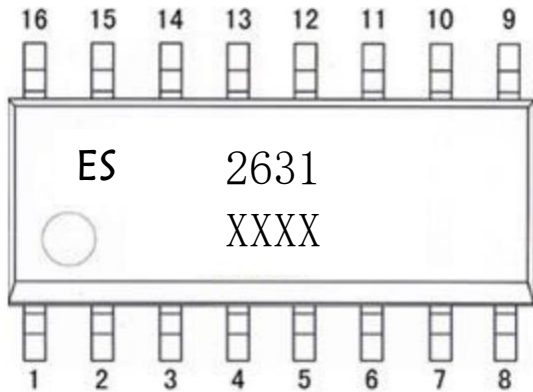
- ◆ 电机编码器
- ◆ 温度、压力传感器
- ◆ 军用：雷达、声纳及电子成像

4、功能框图



四通道差分线路驱动器
ES2631

5、管脚图


印章信息:

- 1、2631: 型号ES2631
- 2、XXXX: 生产批号

管脚编号	管脚名称	管脚属性	管脚描述
1	1A	I	RS422 驱动器 1 数据输入
2	1Y	O	驱动器 1 同相输出
3	1Z	O	驱动器 1 反相输出
7	2A	I	RS422 驱动器 2 数据输入
6	2Y	O	驱动器 2 同相输出
5	2Z	O	驱动器 2 反相输出
9	3A	I	RS422 驱动器 3 数据输入
10	3Y	O	驱动器 3 同相输出
11	3Z	O	驱动器 3 反相输出
15	4A	I	RS422 驱动器 4 数据输入
14	4Y	O	驱动器 4 同相输出
13	4Z	O	驱动器 4 反相输出
4	G	I	驱动器使能(高电平有效)
12	GN	I	驱动器使能(低电平有效)
16	VCC	-	电源管脚
8	GND	-	地管脚

四通道差分线路驱动器
ES2631
6、极限参数

芯片使用中，任何超过极限参数的应用方式会对器件造成永久的损坏，芯片长时间处于极限工作状态可能会影响器件的可靠性。极限参数只是由一系列极端测试得出，并不代表芯片可以正常工作在此极限条件下。正常工作范围请参考下文的推荐工作条件。

参数	符号	参数范围	单位
供电电压	V_{CC}	-0.5 ~ 7	V
最大输入电压	V_{INMAX}	-0.5 ~ $V_{DD} + 0.5$	V
输出电压	V_{OUTMAX}	-0.5 ~ 7	V
焊接温度	$T_{SOLDERING}$	260	°C
贮存温度	T_{stg}	-65 ~ +150	°C
ESD(HBM)	ESD(HBM)	±2000	V

7、推荐工作条件

参数	符号	最小值	典型值	最大值	单位
供电电压	V_{CC}	4.5	5	5.5	V
高电平输入电压	V_{IH}	2			V
低电平输入电压	V_{IL}			0.8	V
高电平输出电流	I_{OH}	20			mA
低电平输出电流	I_{OL}			-20	mA
工作温度范围	T_A	-45		125	°C

四通道差分线路驱动器
ES2631
8、电学参数

参数	符号	测试条件	最小值	典型值	最大值	单位
输入钳位电压	V_{IK}	$V_{CC}=\text{MIN}, I_I=-18\text{mA}$			-0.8	V
高电平输出电压	V_{OH}	$V_{CC}=\text{MIN}, I_{OH}=-20\text{mA}$	2.5			V
低电平输出电压	V_{OL}	$V_{CC}=\text{MIN}, I_{OL}=20\text{mA}$			0.5	V
关断态（高阻态）输出电流	I_{OZ}	$V_{CC}=\text{MIN}$	$V_O=0.5\text{V}$		20	μA
			$V_O=2.5\text{V}$			
最大输入电压下输入电流	I_I	$V_{CC}=\text{MAX}, V_I=7\text{V}$			10	μA
高电平输入电流	I_{IH}	$V_{CC}=\text{MAX}, V_I=2.7\text{V}$			20	μA
低电平输入电流	I_{IL}	$V_{CC}=\text{MAX}, V_I=0.4\text{V}$			-50	μA
短路输出电流	I_{OS}	$V_{CC}=\text{MAX}$	40		110	mA
供电电流	I_{CC}	$V_{CC}=\text{MAX}$, 所有输出悬空		28	33	mA

最多只能有一个输出端短路，且短路持续时间不应超过 1S

参数	符号	测试条件	典型值	最大值	单位	
传输延迟时间（输出低到高电平）	t_{PLH}	$C_L=30\text{pF}$, 断开 S1 和 S2	12	20	ns	
传输延迟时间（输出高到低电平）	t_{PHL}		15	22		
启动时间（输出高电平）	t_{PZH}	$C_L=30\text{pF}$	$R_L=75\Omega$	20	30	ns
启动时间（输出低电平）	t_{PZL}		$R_L=180\Omega$	20	26	
关断时间（由高电平关断）	t_{PHZ}	$C_L=10\text{pF}$, 合上 S1 和 S2		12	15	ns
关断时间（由低电平关断）	t_{PLZ}			35	45	
同相反相输出斜交时间	t_{SKEW}	$C_L=30\text{pF}$, 断开 S1 和 S2	2	5	ns	

9、开关特性参数

1. 测试条件 $V_{CC}=5\text{V}$, $T_A=25^\circ\text{C}$ 。
2. 除非特别说明，每个输出端的关断态即高阻态。
3. 测试电路如图 1，其中 CL 包括了探针和插座的寄生电容；输入信号由波形发生器提供，且输入信号应当满足： $\text{PRR}\leq 1\text{MHz}$, $Z_0\approx 50\Omega$, $t_r\leq 15\text{ns}$, $t_f\leq 6\text{ns}$ ；每个使能端都是单独测试的。

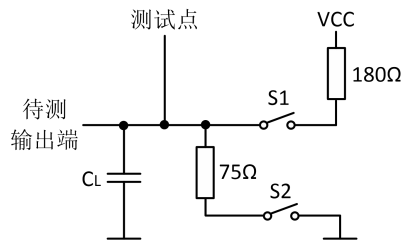


图 1 开关特性测试电路

4. 测试传输延时时间和输出斜交时间，需要断开 S1 和 S2，对应的测试波形如图 2。

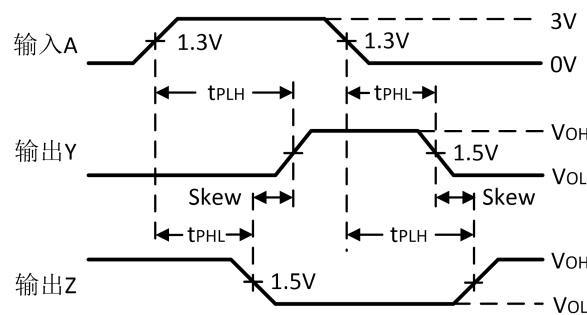
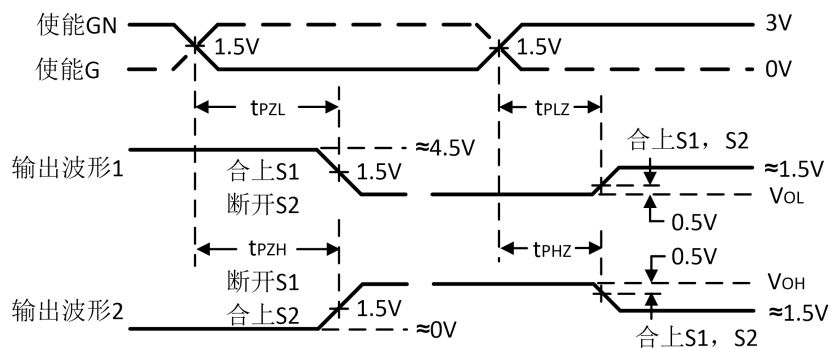


图 2. 传输延时时间和输出斜交时间

5. 测试启动时间和关断时间，注意 S1 和 S2 状态有所不同，请参考上方的表格和图 3 分别调整开关状态并测试。其中，波形 1 表示该驱动器在输入端和使能端信号的共同作用下，输出保持低电平状态，除非使能端控制驱动器进入高阻态。波形 2 表示该驱动器在输入端和使能端信号的共同作用下，输出保持高电平状态，除非使能端控制驱动器进入高阻态。



电平状态，除非使能端控制驱动器进入高阻态。

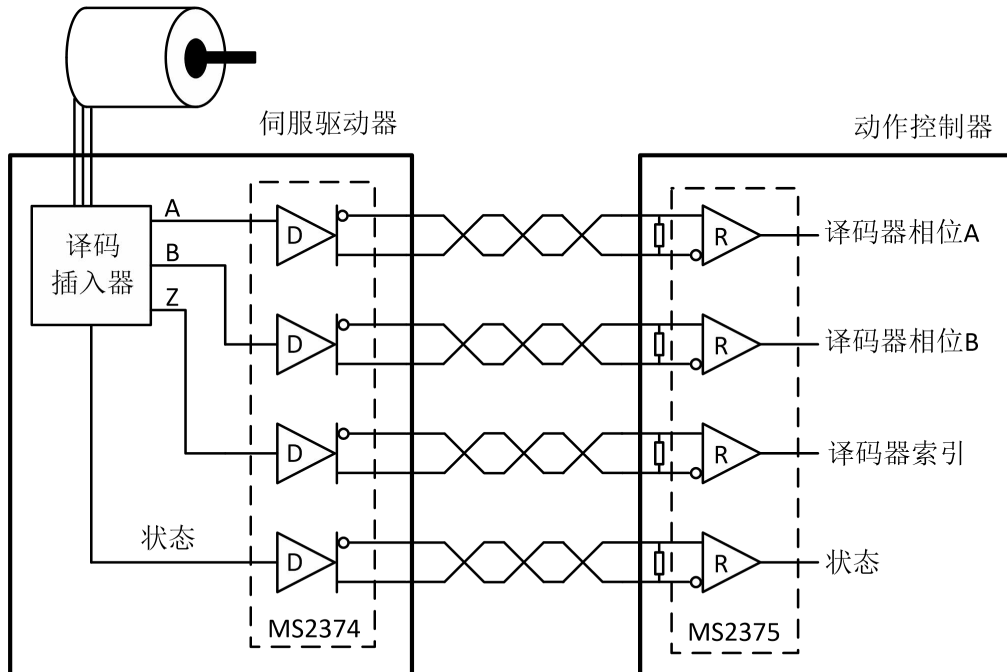
图 3. 启动时间和关断时间波形

四通道差分线路驱动器

ES2631

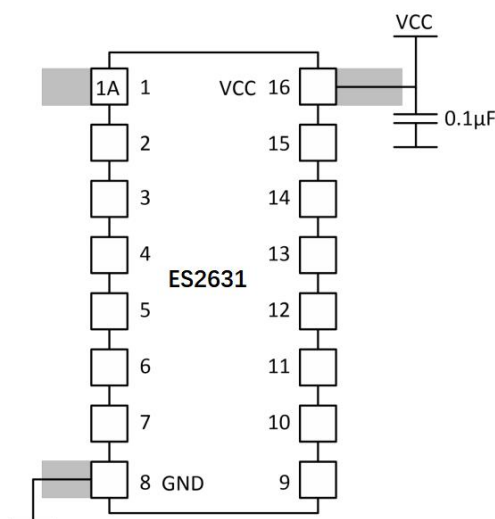
10、典型应用

用于伺服系统的译码电路。

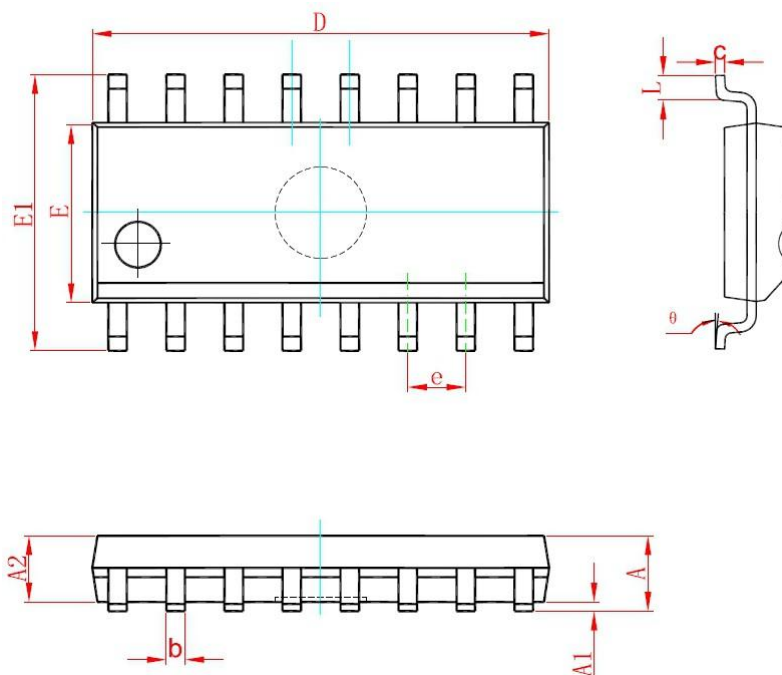


注意:

1. 电路需要 5V 电源，RS422 总线的工作频率为 10MHz 或更低，保证发送器和接收器对应的管脚连接正确。
2. 将芯片尽可能放置在靠近接口的位置上，这样可以减少连线电阻以降低总线的信号反射。如果驱动器处于高阻态，可以在 A-B 端口增加额外的大约为 200mV 的偏置电压，提供失效安全防护。



在电源脚旁边放置一个 0.1µF 的电容，可以减小电源耦合噪声，降低电源的内阻。

四通道差分线路驱动器
ES2631
11、封装外形图SOP16


符号	尺寸 (毫米)		尺寸 (英寸)	
	最小	最大	最小	最大
A	1.350	1.750	0.053	0.069
A1	0.100	0.250	0.004	0.010
A2	1.350	1.550	0.053	0.061
b	0.330	0.510	0.013	0.020
c	0.170	0.250	0.007	0.010
D	9.800	10.200	0.386	0.402
E	3.800	4.000	0.150	0.157
E1	5.800	6.200	0.228	0.244
e	1.270(BSC)		0.050(BSC)	
L	0.400	1.270	0.016	0.050
θ	0°	8°	0°	8°

12、订购信息

型号	封装形式	只/卷	卷/盒	只/盒	盒/箱	只/箱
ES2631	SOP16	4000	2	8000	8	64000