

OH44L 高温霍尔单极开关电路

概述:

产品型号: OH44L 工作温度: $-40\sim 150^{\circ}\text{C}$, 封装 TO-92S, 包装: 1000 只/包

OH44L 高温霍尔单极开关电路是应用霍尔效应原理, 采用半导体集成技术制造的磁敏电路, 它是由电压调整器、霍尔电压发生器、差分放大器、史密特触发器, 温度补偿电路和集电极开路的输出级组成的磁敏传感电路, 其输入为磁感应强度, 输出是一个数字电压讯号。该电路工作电压范围宽, 负载能力强, 温度性能稳定, 产品一致性好, S 极触发, 应用于各种位置控制、速度检测、流量检测场合。



产品特点:

- 电源电压宽
- 负载能力强
- 一致性好
- 温度性能稳定
- 可靠性高

可实现功能:

- 无触点开关
- 位置检测
- 速度检测
- 流量检测

典型应用领域:

- 直流无刷电机、直流风扇、直流水泵
- 家电控制板、缝纫设备、纺织机械
- 速度传感, 速度检测, 计数等其他工控领域
- 流量传感器、流量计
- 汽车点火器、安全报警装置

极限参数: ($T_A=25^{\circ}\text{C}$)

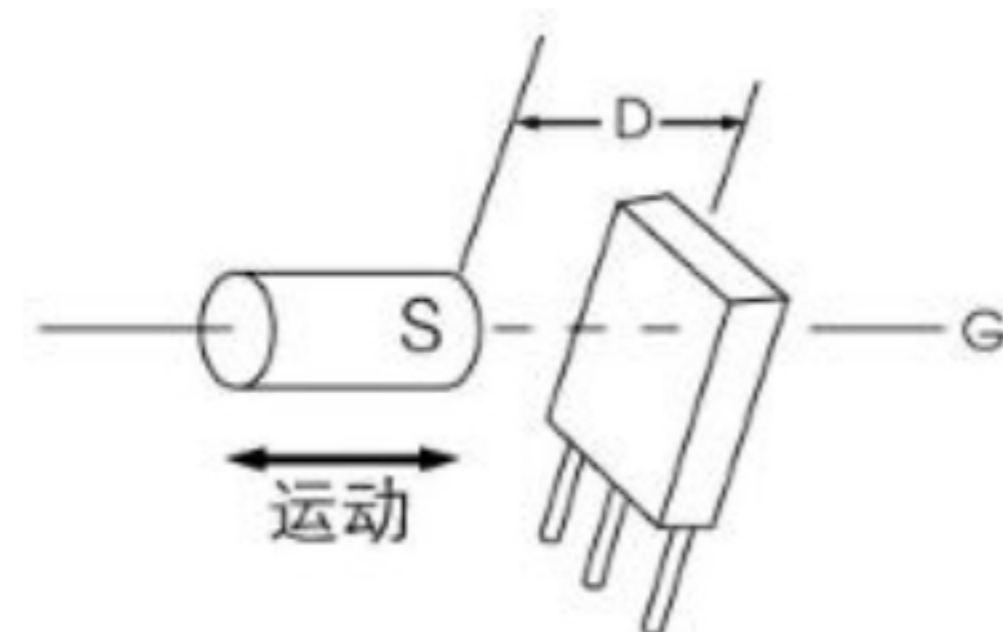
电源电压 V_{CC}4-30V

输出负载电流 I_O50mA

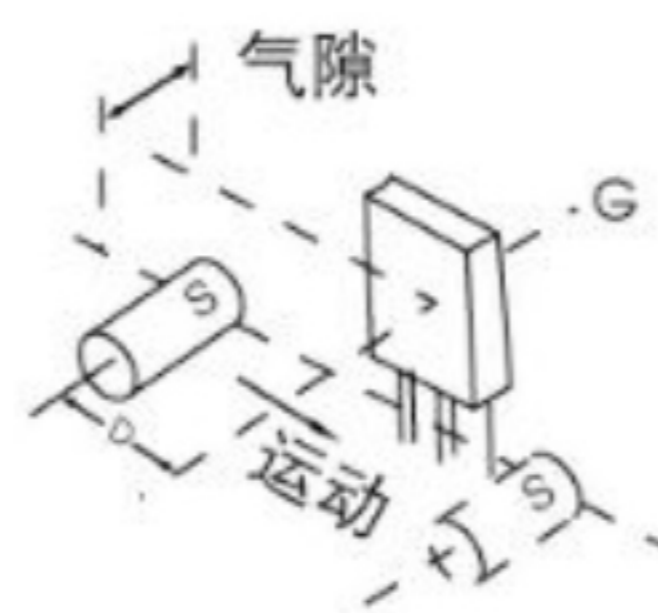
工作温度范围 T_A $-40\sim 150^{\circ}\text{C}$

贮存温度范围 T_s $-65\sim 150^{\circ}\text{C}$

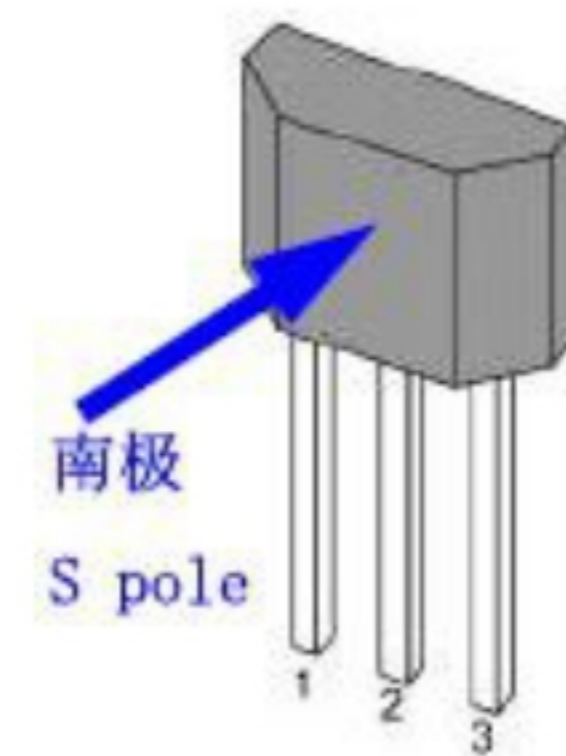
典型工作方式:



①正面工作方式

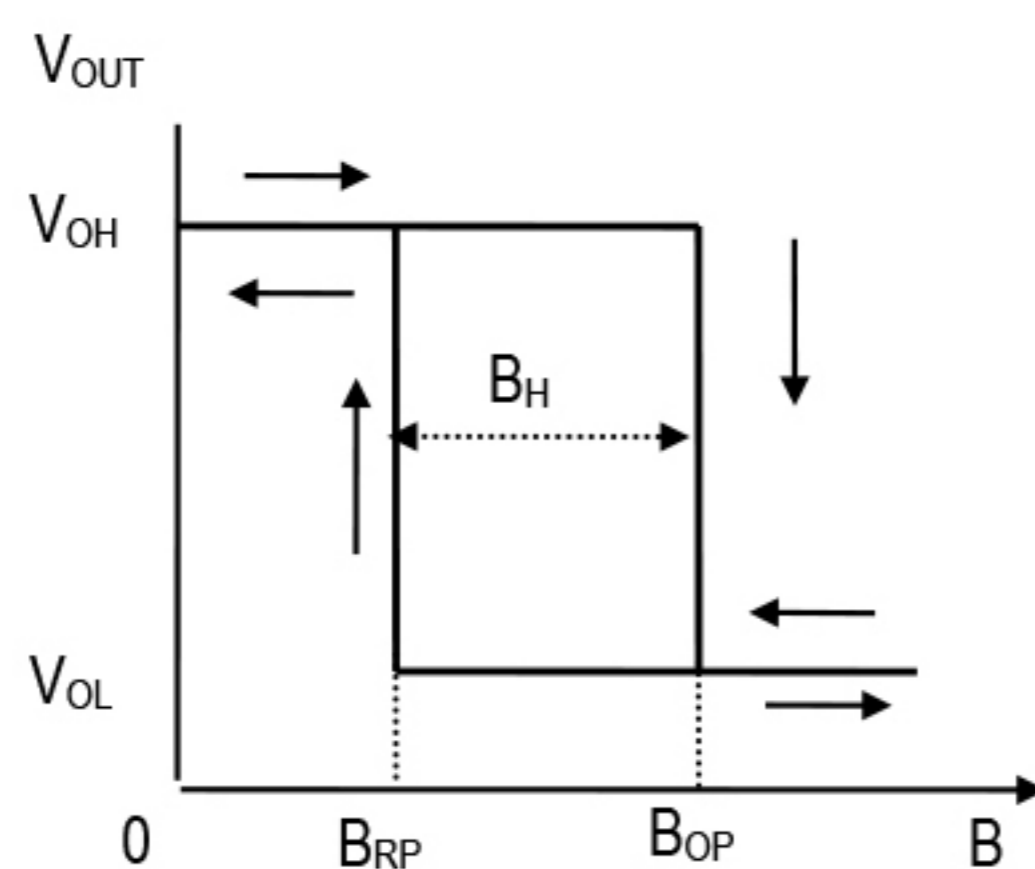


②平动工作方式

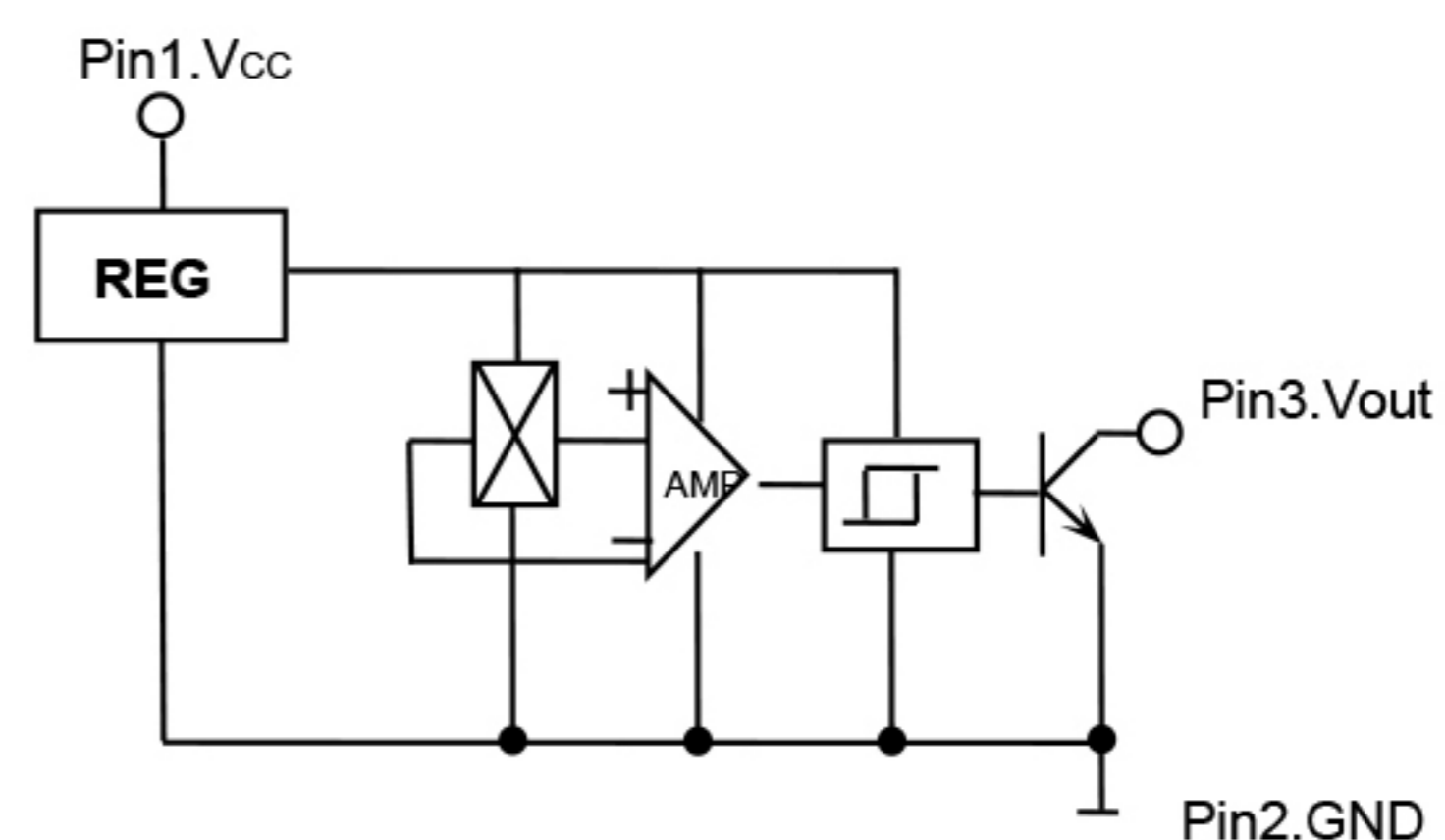


S 极靠近输出低电平

磁电转换特性图:



功能方框图:



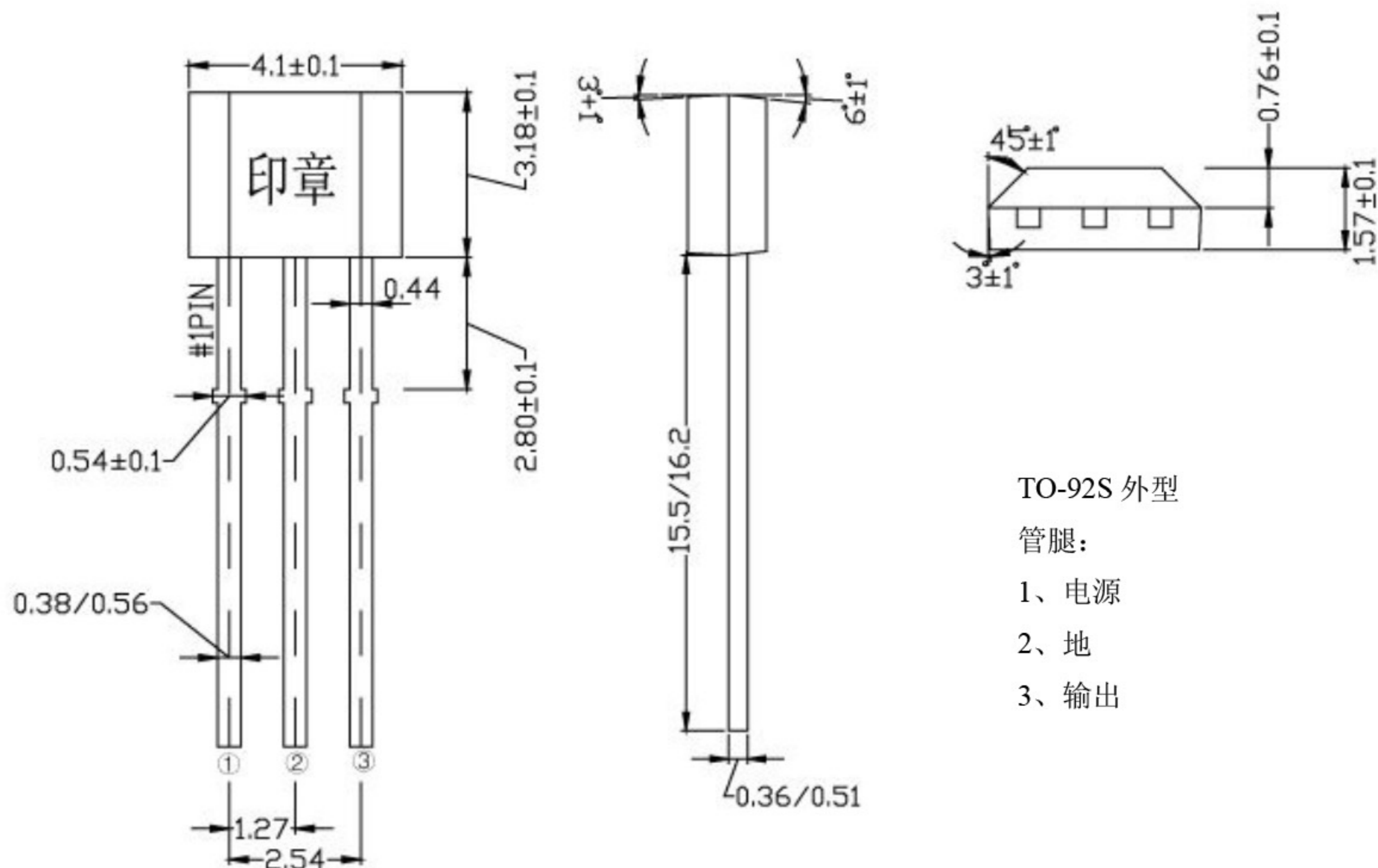
电特性: $T_A=25^{\circ}\text{C}$

参 数	符号	测试条件	量 值			单位
			最小	典型	最大	
电源电压	V_{CC}		4	-	30	V
输出低电平电压	V_{OL}	$V_{CC}=5\text{V}, R_L=1\text{K}\Omega, B \geq B_{OP}$	-	200	400	mV
输出漏电流	I_{OH}	$V_o=V_{CCmax}, B \leq B_{RP}$	-	0.1	10	μA
电源电流	I_{CC}	$V_o=V_{CCmax}, B \leq B_{RP}$	-	5	-	mA
输出上升时间	t_r	$V_{CC}=5\text{V}, R_L=1\text{K}\Omega, C_L=20\text{pF}$	-	0.5	-	μS
输出下降时间	t_f	$V_{CC}=5\text{V}, R_L=1\text{K}\Omega, C_L=20\text{pF}$	-	0.5	-	μS

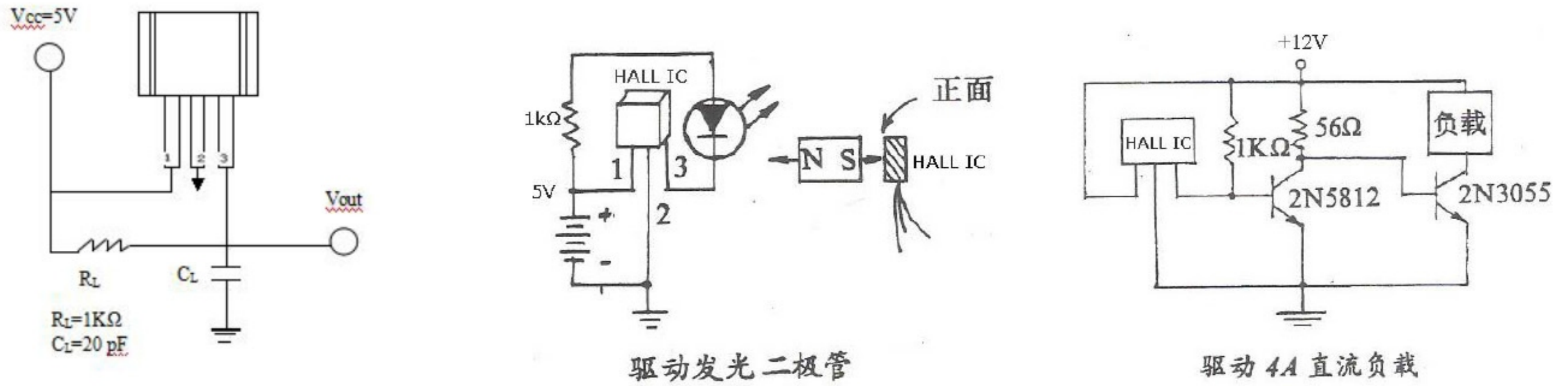
磁特性: ($V_{CC}=4\sim 30\text{V}$) $1\text{mT}=10\text{GS}$

参 数	符号	量 值			单 位
		最小	典型	最大	
工作点	B_{OP}	-	-	120	GS
释放点	B_{RP}	30	-	-	GS
回 差	B_H	30	-	50	GS

外型尺寸图 (mm):



典型接线方式:



使用注意:

- 1、集电极开路输出（也叫 OC 输出）的电路，应在电源和输出端之间接上拉电阻 RL。如我司生产的 OH44E, OH137, OH44, OH37, OH34, OH513, OH543 等，采用 OC 输出的设计，方便客户在使用过程中根据具体的应用来设置电路的驱动能力。内置上拉电阻的电路如 OH921, OH9249 则可以通上电源后直接取输出信号。
- 2、在使用霍尔开关时，最好增加保护电路，比如选用大电容及稳压二极管，以吸收外电路及电源起伏的影响。尤其是在外界条件比较恶劣的直流无刷电机、汽车电子等应用领域，避免瞬间通过的大电流和高电压脉冲损伤霍尔。
- 3、应用中避免电路反接，我公司生产的霍尔开关电路，如 OH44E, OH137, OH44, OH37, OH34, OH513, OH543 等，内部有反向保护，一般来说，瞬间低电压反接不会电路造成伤害，避免人为长时间反接，烧坏电路。另外，对于 OH920, OH9249, OH9248, OH9213 等 CMOS 电路，在使用不能反接的同时，请注意防静电保护。
- 4、在使用安装中应尽量减少施加到器件外壳和引线上的机械应力。特别是器件引脚上根部 3mm 内是不可以施加任何机械应力（如弯曲整形等）。必要时，可以使用管腿护套等保护措施。为降低人工焊接成本，提高焊接效率，欧卓科技提供可批量上机焊接的封装形式，如 SOT89, SOT23, 另有部分直插产品可按照客户要求整形或者编带。
- 5、产品设计要充分考虑磁场衰减、温度、运动方式等因素的影响，留足余量。如温度升高，距离增加都可能会引起磁场的衰减。可以使用高斯计测量磁场的变化，确定垂直到达霍尔表面的磁场强度，以方便霍尔开关电路的正确选型。如有特殊要求，可以联系欧卓科技进行订制。
- 6、温度过高会损坏霍尔器件造成性能偏差或器件失效。因此，必须严格规范焊接温度和时间；手工焊接时焊接温度不得高于 260 度，焊接时间低于 3 秒。波峰焊或者回流焊请参照无铅器件焊接工艺，以下焊接曲线供参考。

