

图号. DRAWING. NO: SV2-4S

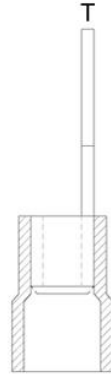
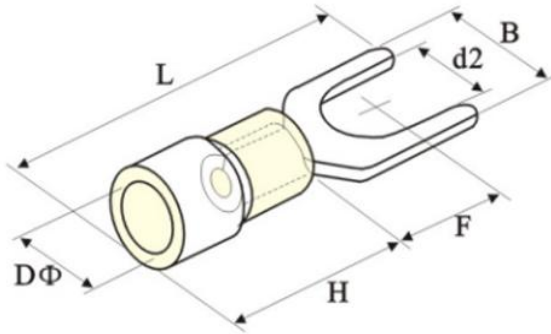
校订版次 REVISIONS

版次	记述 DESCRIPTION	DATE	核可
----	----------------	------	----

品名: NAME

叉形预绝缘端头 规格书

- 技术要求:
- 1、表面处理: 镀亚锡
 - 2、导线截面: 1.5-2.5平方 (美国线规16~14)
 - 3、最大电流: $I_{mx}=27A$
 - 4、材质: 紫铜
 - 5、护套: PVC



产品型号	d2	B	L	F	H	DΦ	T
ITEM NO .	±0.3	±0.2	±1	±0.5	±0.5	±0.3	±0.05
SV2-4S	4.3	6.4	21.5	6.5	10.5	4.7	0.8

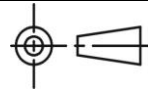
认可 APPROVALS

第三视角

制图 DRAFT:

THIRD VIEW

设计 DESIGN:



核可 CHECKED:

温州宝腾电气有限公司

