

EVC050

直流接触器



产品特点

- 陶瓷密封结构, 触点室内充有氢气混合气体, 结合磁吹灭弧, 使产品可切断高达 1000 VDC 的负载电压。
- 50A 85°C 长时间载流能力。
- 置身于密封的氢混合还原性气体环境下的主/辅触点, 即使安装在最恶劣的环境下也不会轻易地被污染或氧化。

型号命名规则

	EVC	050	A	-1	12	D	(XXX)
产品系列							
触点电流	050: 50A						
辅助触点	A: 带辅助触点 无: 不带辅助触点						
触点形式	1: 一组常开						
线圈电压	12: 12VDC 24: 24VDC A: 9-36VDC						
线圈引出方式	D: 导线不带快接插头 E: 导线带快接插头						
特殊代码	XXX: 客户需求 无: 标准型						

线圈参数

项目	标称电压[V]							
	最大启动电流[A]	最大冲击时间[ms]	保持电流[A]	吸合电压[V]	释放电压[V]	额定功率[W]	最大电压[V]	
DC	12	0.46A	持续	0.46A	≤9VDC	≥1VDC	5.5W	16VDC
	24	0.25A	持续	0.25A	≤18VDC	≥2VDC	6W	32VDC
	9-36	1.5A	120ms	0.12A@12VDC 0.06A@24VDC	≤9VDC	≥3VDC	接通时 18W(0.12s) 保持时 1.7W	36VDC

触点参数

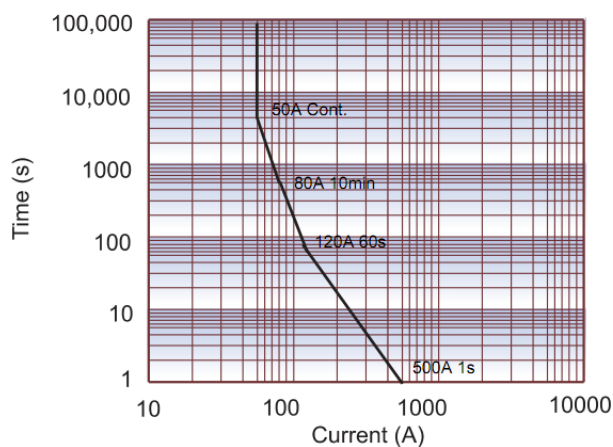
项目	型号	单极 阻性负载	
		EVC050	
最大持续电流		50A	
最大开关切换	V	1000 VDC	
	A	500A (300 VDC) 1 Ops	
主触点类型		1A (SPST-NO.)	
最小适用负载		1A 12VDC	
接触电阻		≤1.5mΩ (DC 50A)	
过载切断		750VDC 150A 50 Ops	
短时间通电电流		80A 10min, 120A 60s, 500A 1s	
机械寿命		2x10 ⁵ Ops	
电气寿命	450 VDC 50 A	6,000 Ops	
	750 VDC 50 A	1,200 Ops	
	1000 VDC 50 A	1,000 Ops	
辅助触点电流范围		2A 30VDC	
辅助触点最小电流		100mA 8VDC	
辅助触点接触电阻		≤0.3Ω	

性能参数

绝缘电阻		Min.1000MΩ	1000V DC
介质耐压	断开触点间	2500V AC 60 Sec.1mA	
	触点与线圈间	2500V AC 60 Sec.1mA	
	主触点与辅助触点间	2500V AC 60 Sec.1mA	
吸合时间		≤30ms	
释放时间		≤10ms	
抗冲击性	功能性测试	196 m/s ² [20G] 11ms , (10 μs)	
	破坏性测试	490 m/s ² [50G] 6ms	
抗震性	功能性测试	49 m/s ² [5G] 10 to 500Hz , (10 μs)	
	破坏性测试	49 m/s ² [5G] 10 to 500Hz 4h	
使用条件 运输, 存储环境	环境温度	-40°C to +85°C	
	湿度	5% to 85% R.H.	
重量		180g	
外形尺寸		55*39.5*57.8mm	

参考数据环境特性

耐受能力曲线

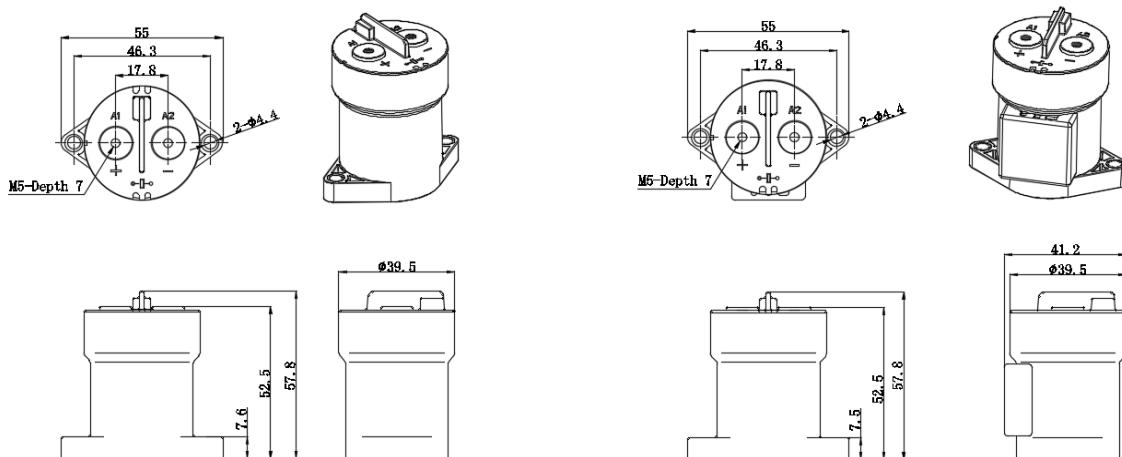


外形图

单位: mm

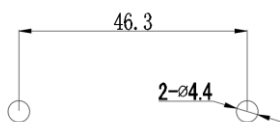
12/24V 型

PCB 板型

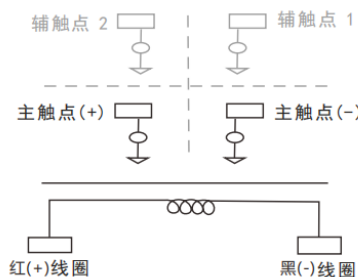


安装孔尺寸、接线图

单位: mm



一般公差:
 尺寸 < 10mm: ±0.3
 尺寸 = 10 - 50mm: ±0.6
 尺寸 > 50mm: ±1.0



线圈引出方式: UL3266、20AWG、320±20mm (带连接器)

接触器应用中注意事项

直流接触器以电弧冷却能力较高的氢气为介质，具备直流高电压的切断能力，采用了陶瓷密封防爆结构，触点部分具有防水、防氧化等功能。可广泛应用于电动汽车、混合动力汽车、燃料电池汽车、建设机械、光伏发电、风力发电、电池充放电系统、直流电压电源控制等直流高电压领域。

注意事项：

- 1、接触器引出端有极性区别，请务必按照每个产品表面的标示进行正确使用。连接极性反向时，本说明书中承诺的电气特性将不能获得保障。
- 2、超过线圈额定、触点额定、通断寿命的等规格范围进行使用时，可能会导致异常发热、冒烟、着火，因此请绝对避免。
- 3、负载电压较高的情况下，由于触点通断时所产生的电弧能量会增大，可能会导致电气性寿命的显著下降，因此考虑到实际使用时所产生的电压也是十分重要的。
- 4、触点参数中的额定值均为阻性负载时的数值。若使用二极管，可能会导致切断性能下降，敬请注意。
- 5、长时间未对触点进行通断的情况下，触点表面会因有机皮膜的生成等而出现接触不稳定的情况，因此请务必注意。
- 6、在对带 PCB 板的接触器进行动作电压测试时，不能使电压缓慢上升，请通过快速上升沿（阶跃式供电方式）对产品进行线圈驱动时间 $\geq 200\text{ms}$ ，否则接触器有可能会不动作。
- 7、本接触器的内部采用气体封入型的密封触点（密封式触点），而随着密封式触点内部的温度（环境温度+通电导致的温度上升）变化，内部气体也就有了一定的内部气体穿透寿命。因此，请确保使用环境温度在 $-40\sim+85^{\circ}\text{C}$ 、保存环境温度在 $-40\sim+85^{\circ}\text{C}$ 的范围之内。
- 8、请避免在强磁场附近（变压器、磁铁的周围）和发热物体的附近安装。
- 9、确保主要的电源线最贴近接触器的引出端，然后按平垫圈、弹簧垫圈、螺母的顺序安装紧固。不正确的连接顺序可能会造成严重的过热，并导致连接电缆的绝缘层融化。
- 10、各个部位的螺钉锁紧扭矩请控制在下述的规定范围内。在超过范围的情况下，可能会造成破损。

➤ 引出端安装部分

螺母 \ 型号	EVC050	EVC100	EVC135
M5	6N.m~8N.m	6N.m~8N.m	6N.m~8N.m

备注：EVC050、EVC100、EVC135 内螺纹型自行配置十字外六角组合螺丝。

➤ 接触器安装部分

螺母 \ 型号	EVC050	EVC100	EVC135
M5	6N.m~8N.m	6N.m~8N.m	6N.m~8N.m
M6	10N.m~12N.m	10N.m~12N.m	10N.m~12N.m

备注：a、螺钉强度必须符合强度 8.8 级以上要求（国标 GB/T70.1）；b、有效锁紧螺纹长度必须大于 5mm。

11、包装规格

外箱 \ 型号	EVC050	EVC100	EVC135
规格 (D*W*H)	382*302*196 mm	382*302*196 mm	382*302*196 mm
数量	60 PCS	60 PCS	60 PCS
净重	10.8 kg	10.8 kg	10.8 kg
单体	0.18 kg	0.18 kg	0.18 kg

备注：单体包装盒内有防震气泡袋，箱体内有防震泡棉。

12、请避免在引出端上粘附油脂等异物；请使用以下规格的连接导线，否则可能会造成引出端部分的异常发热：

型号	EVC050	EVC100	EVC135
截面积 mm ²	16	35	50

13、在接触器意外坠落的情况下，建议不要再使用。

14、本资料仅供客户参考，版权由巴斯巴所有。