

Products Specification For Approval

产品规格确认书

客户名称:

产品名称: **Transformer**

客户料号:

TNK料号: **DEE1313-C500**

规格编号:

签发日期: **2023-04-11**

客户确认 (签字)	批准	审核	制作
	邹彬	周军	幸地水

注意: 请在收到后30天内回签给供应商, 并附上客户的签名, 否则我们将自动将其视为客户批准。对文件的任何修订应双方确认, 否则无效。产品发货时, 请遵守规范标准。

修订记录

签发	修订	版本	编制	批准	日期
1	首次发行	A0	幸地水	周军	2023-04-11

1.规格描述

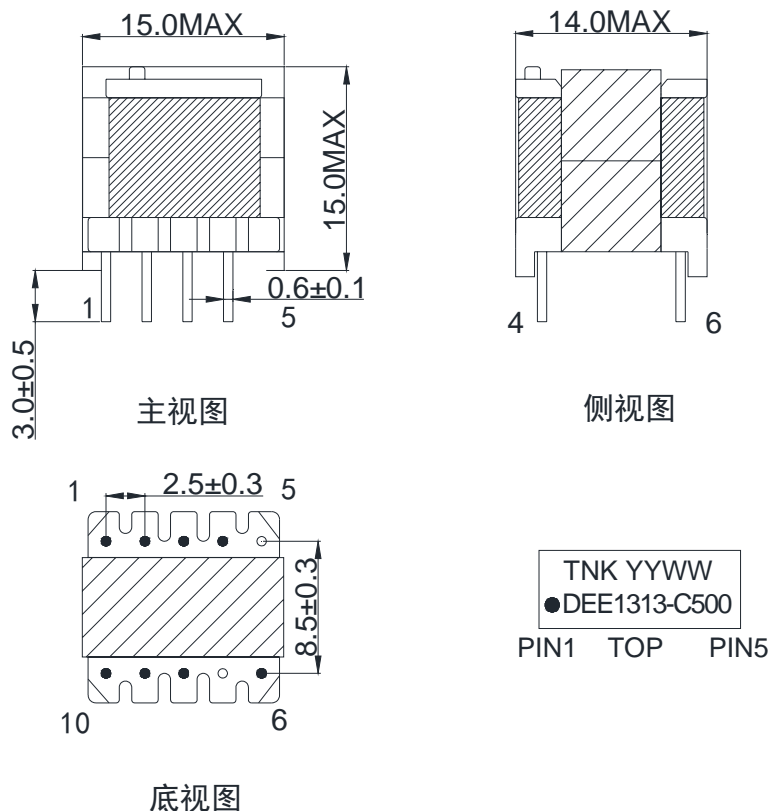
RoHS Compliance Product

2.工作温度(含产品温升)

-40°Cto+125°C

3.产品

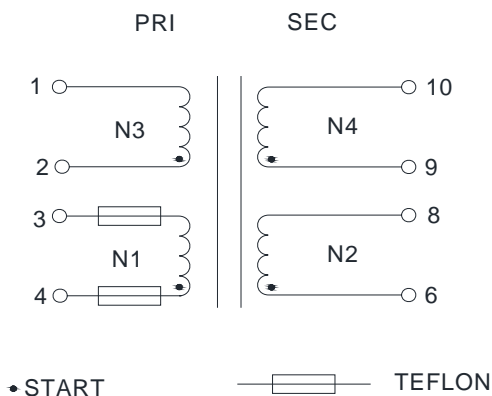
3-1. 外观尺寸(Unit单位:mm)



NOTE:

- 1、Dimensions:mm;
- 2、Unless otherwise specified,tolerances:±0.25(mm);
- 3、Removed PIN5,7.

3-2.线路图



4. 电性参数(at 25°C)

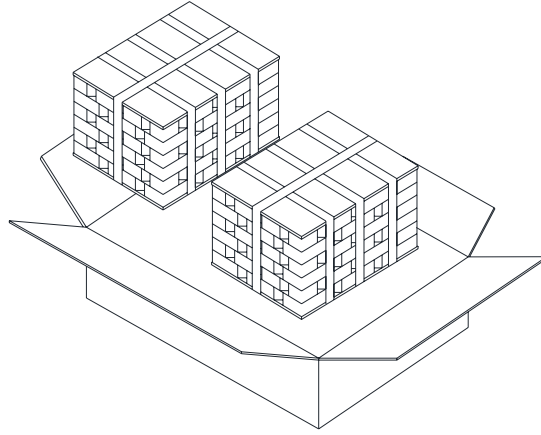
序号	测试项目	测试脚位	测试标准	公差	测试条件	备注
1	电感:	4-3	725uH	±10%	HP4263 @10KHz,1V	
2	漏感	4-3 (Short other pins)	/uH	Max	HP4263 @10KHz,0.25V	
3	直流电阻	2-1	TBD	Max	TH2512B	
		4-3	TBD	Max	TH2512B	
		6-8	TBD	Max	TH2512B	
		9-10	TBD	Max	TH2512B	
4	圈比	2-1:4-3:6-8:9-10	33:65:33:26	±3%	TH2819 @20KHz,1V	
5	耐压	初级对次级	1500V AC	5mA/3s	2670	
		次级对磁芯	500V AC	5mA/3s	2670	

5. 材料清单

序号 NO	物料名称 Item	型号规格 Material	等级 Rating	UL 号 UL NO.	材料厂商 Supplier of material
1	CORE	Mn-Zn	NA	NA	DONG GUAN DDK ELECTRONIC CO.,LTD
			NA	NA	HAINING HUA YUE ELECTRONIC CO.,LTD
			NA	NA	XINFENG TIANKE MAGNETIC INDUSTRY CO.,LTD
2	BOBBIN	PM-9630/PM9820	150°C	E41429	SUMITOMO BAKELITE CO LTD
		T375HF	150°C	E59481	CHANG CHUN PLASTICS CO LTD
3	WIRE	@*xUEW180	180°C	E234867	SUNTEK WIRE (TAISHAN) CO LTD
		Polysol 180	180°C	E258243	ELEKTRISOLA HANGZHOU CO LTD
4	TAPE	CT*(c)(g)	130°C	E324093	DONGGUAN SHIN YAHUA ELECTRONIC MATERIAL CO LTD
		1350-1(b)/ #1350F-1	130°C	E17385	3M COMPANY ELECTRICAL MARKETS DIV(EMD)
		JY-313	130°C	E188295	SUZHOU MAILADUONA ELECTRIC MATERIAL CO., LTD.
5	VARNISH	JS-812	200°C	E339578	GUANGDONG JIANXIN TECHNOLOGY CO LTD or equivalent
6	SOLDER BAR	Sn/Cu	NA	NA	SHENZHEN RONGCHUANG STANNUM INDUSTRY CO., LTD. or equivalent

6. 包装规范

6-1. 产品包装图

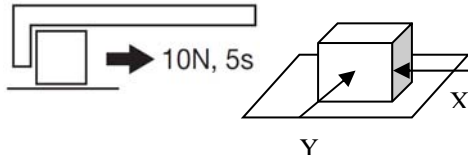


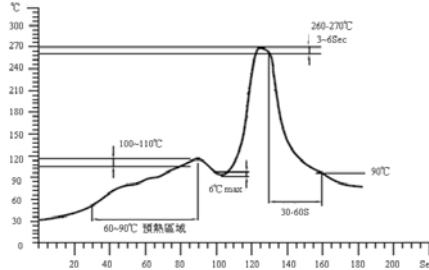
每卷数量	TBD	X	每盘数	1	TBD
每箱层数	TBD	X	每箱数	1	TBD

6-2. 外箱图



7.可靠性测试

项目	规定值	测试方法和备注														
1.外观	产品无外部缺陷	目视检查														
2.端子强度测试	不得从 PC 板上脱落	<p>测试样品应通过回流焊接到测试板上。</p> <p>施加力：X 和 Y 方向 10N。持续时间：5 秒。</p> <p>焊膏厚度：0.12mm。</p> 														
3.抗振性	<p>电性参数符合要求</p> <p>不应有机械损伤</p>	<p>测试样品应通过回流焊接到测试板上。</p> <p>然后按照以下测试条件。</p> <table border="1" data-bbox="753 927 1406 1464"> <tr> <td>Frequency Range 频率范围</td> <td colspan="2">10~55Hz</td> </tr> <tr> <td>Total Amplitude 总振幅</td> <td colspan="2">1.5mm(May not exceed acceleration 196 m/s²); 1.5mm (不得超过加速度 196 m/s²)</td> </tr> <tr> <td>Sweeping Method 清除方法</td> <td colspan="2">10Hz to 55Hz to 10Hz for 1 min.</td> </tr> <tr> <td rowspan="3">Time 时间</td> <td>X</td> <td rowspan="3">For 1 hour in each X, Y and Z axis.</td> </tr> <tr> <td>Y</td> </tr> <tr> <td>Z</td> </tr> </table> <p>试验后在标准条件下至少恢复 2h，然后进行测量并与初始值进行比较。</p>	Frequency Range 频率范围	10~55Hz		Total Amplitude 总振幅	1.5mm(May not exceed acceleration 196 m/s ²); 1.5mm (不得超过加速度 196 m/s ²)		Sweeping Method 清除方法	10Hz to 55Hz to 10Hz for 1 min.		Time 时间	X	For 1 hour in each X, Y and Z axis.	Y	Z
Frequency Range 频率范围	10~55Hz															
Total Amplitude 总振幅	1.5mm(May not exceed acceleration 196 m/s ²); 1.5mm (不得超过加速度 196 m/s ²)															
Sweeping Method 清除方法	10Hz to 55Hz to 10Hz for 1 min.															
Time 时间	X	For 1 hour in each X, Y and Z axis.														
	Y															
	Z															
4.可焊性	至少 90%连续光滑的新焊料涂层	端子应浸入助焊剂中约 5 秒，然后浸入 245±5℃的锡炉中 5 秒。														

Item 项目	Specified Value 规定值	Test Method and Remarks 测试方法和备注						
5.耐焊接热	电性参数符合要求 外观无明显异常	<p>测试样品应按下图的波峰焊曲线进行实验（峰值温度 270℃）2 次，其间进行冷却。</p>  <p>试验后在标准条件下至少恢复2h，然后进行测量并与初始值进行比较。</p>						
6.湿度实验	电性参数符合要求 外观无明显异常	<p>测试样品应存放在如下表所示的指定温度和湿度的恒温室中。</p> <table border="1" data-bbox="790 828 1268 974"> <tr> <td>Temperature 温度</td> <td>30±2℃</td> </tr> <tr> <td>Humidity 湿度</td> <td>35~85%RH</td> </tr> <tr> <td>Time 时间</td> <td>96±4hours</td> </tr> </table> <p>试验后在标准条件下至少恢复2h，然后进行测量并与初始值进行比较。</p>	Temperature 温度	30±2℃	Humidity 湿度	35~85%RH	Time 时间	96±4hours
Temperature 温度	30±2℃							
Humidity 湿度	35~85%RH							
Time 时间	96±4hours							
7.高温试验	电性参数符合要求 外观无明显异常	<p>测试样品应存放在如下表所示的指定温度和湿度的恒温室中。</p> <table border="1" data-bbox="790 1176 1268 1265"> <tr> <td>Temperature 温度</td> <td>125±2℃</td> </tr> <tr> <td>Time 时间</td> <td>96±4hours</td> </tr> </table> <p>试验后在标准条件下至少恢复2h，然后进行测量并与初始值进行比较。</p>	Temperature 温度	125±2℃	Time 时间	96±4hours		
Temperature 温度	125±2℃							
Time 时间	96±4hours							
8.低温试验	电性参数符合要求 外观无明显异常	<p>测试样品应存放在如下表所示的指定温度和湿度的恒温室中。</p> <table border="1" data-bbox="790 1422 1268 1512"> <tr> <td>Temperature 温度</td> <td>-40±2℃</td> </tr> <tr> <td>Time 时间</td> <td>96±4hours</td> </tr> </table> <p>试验后在标准条件下至少恢复2h，然后进行测量并与初始值进行比较。</p>	Temperature 温度	-40±2℃	Time 时间	96±4hours		
Temperature 温度	-40±2℃							
Time 时间	96±4hours							

8.Others:其他方面

8-1. The contents of this document only assures the characteristics and quality of the sole components. Regarding its use, please evaluate and check that they work correctly when fixed to your equipment.

本档的内容仅保证组件的特性和质量。关于其使用，请评估并检查它们在固定到您的设备时是否正常工作。

8-2.We will not take any responsibility for any troubles caused by usage beyond the range that this document specifies.对于超出本档指定范围的使用而引起的任何问题，我们将不承担任何责任。

8-3.The products in this specification are targeted for use in general electrical equipment. Please do not apply on equipment that need. Especially high reliability and/or the defects caused by the product will have direct influence on a person's life or property.本规范中的产品适用于一般电气设备。请不要应用于需要的设备。特别是可靠性高和/或产品引起的缺陷将直接影响人的生命或财产。

8-4. Period of quality assurance shall be 1 year from the date of shipment. The products must be controlled normal conditions,thus in caseswhere the products are put under abnormally high temperature and humidity or contamination and damage by natural disasters or otherreasons, the above quality assurance period will not be valid.质保期为自发货之日起 1 年。产品必须控制在正常状态下，如产品处于异常高温高湿或因自然灾害或其他原因污染损坏的，上述质保期将不在有效期内。

8-5. Both parties are under confidentiality obligation regarding the information contained in this document.双方对本文件中包含的信息负有保密义务。



www.tnk.net.cn

This bulletin is intended to present product design solutions and technical information that will help the end user with design applications. **TNK Electronic Technology** reserves the right, without notice, to change design or construction of any products and to discontinue or limit distribution of any products. **TNK Electronic Technology** also reserves the right to change or update, without notice, any technical information contained in this bulletin. Once a product has been selected, it should be tested by the user in all possible applications.

Life Support Policy: **TNK Electronic Technology** does not authorize the use of any of its products for use in life support devices or systems without the express written approval of an officer of the Company. Life support systems are devices which support or sustain life, and whose failure to perform, when properly used in accordance with instructions for use provided in the labeling, can be reasonably expected to result in significant injury to the user. Please read the "Notice for **TNK** products" before using this catalog, If there is no record in this product catalogue, and if it is highly reliable, please contact the company's engineer in advance.

本公告旨在提供产品设计解决方案和技术信息，以帮助最终用户进行设计应用。**TNK Electronic Technology** 保留更改任何产品的设计或构造以及停止或限制任何产品的分销的权利，恕不另行通知。**TNK Electronic Technology** 还保留更改或更新本公告中包含的任何技术信息的权利，恕不另行通知。一旦选择了产品，用户就应该在所有可能的应用中对其进行测试。

生命支持政策：未经公司高管明确书面批准，**TNK Electronic Technology** 不授权将其任何产品用于生命支持设备或系统。生命支持系统是支持或维持生命的设备，如果按照标签中提供的使用说明正确使用，如果未能正常运行，可以合理预期会对用户造成重大伤害。

使用本目录前请阅读《**TNK** 产品须知》，若本产品目录无记载，且可靠性高，请提前与本公司工程师联系。