

Products Specification For Approval

产品规格确认书

客户名称:

产品名称: Inductor

客户料号:

TNK料号: NMTR332022L-G500

规格编号: PS- NMTR332022L-G500 -TNK-A2

签发日期: 2024-03-08

客户确认 (签字)	批准	审核	制作
	邹彬	周军	李罗慧

注意: 请在收到后30天内回签给供应商, 并附上客户的签名, 否则我们将自动将其视为客户批准。对文件的任何修订应双方确认, 否则无效。产品发货时, 请遵守规范标准。

1. 规格描述

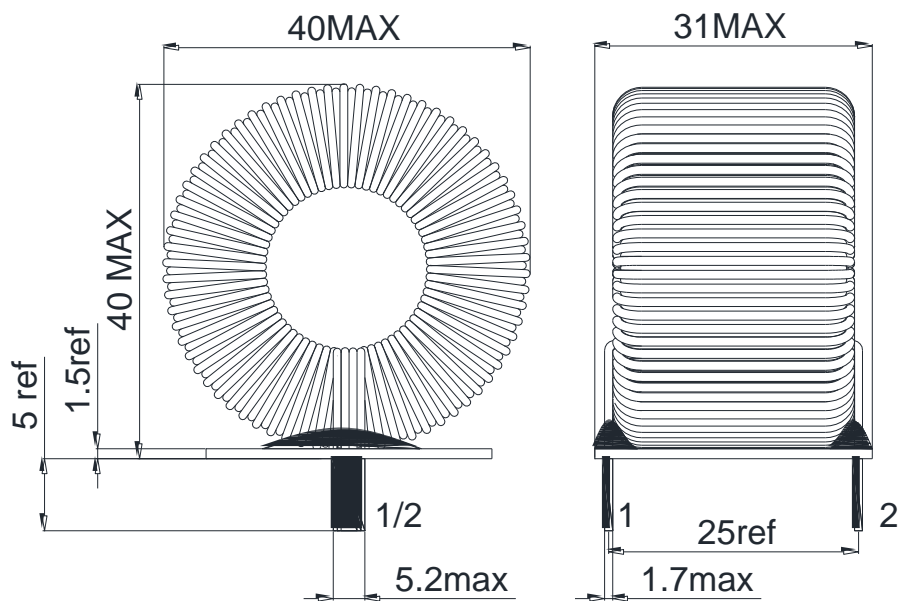
RoHS Compliance Product

2. 工作温度

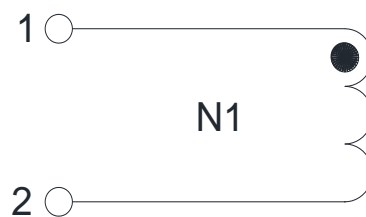
-40°C to +125°C

3. 产品

3-1. 外观尺寸 (Unit单位:mm)



3-2. 线路图



4. 电性参数(at 25°C)

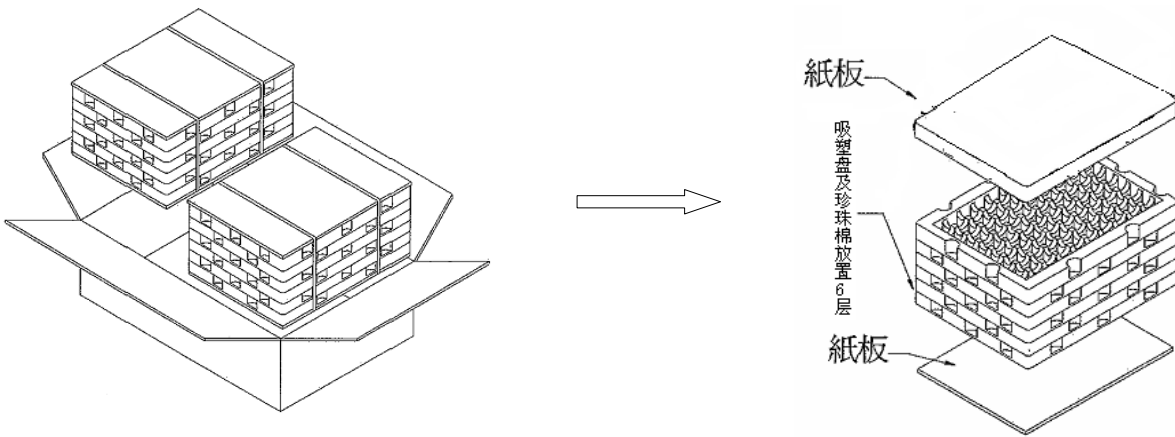
NO	ITEM	TERMINAL	SPECIFICATION	TOLERANCE	CONDITION	REMARK
1	Inductance	1-2	45uH	Min	HP4263 @1KHz,0.25V	
2	DC Resistance	1-2	10mΩ	Max	TH2512B	
3	Turn Ratio	1-2	14Ts	REF	HP4263 @1KHz,0.25V	

5. 材料清单

NO	MATERIAL NAME	SPEC	TECHNICAL DATA	UL NO	SUPPLIER
1	WIRE	@*xEIW -H	180°C	E234867	GUANGDONG SUNTEK WIRE CO.,LTD
2	CORE	Fe-Si-Al	NA	NA	ETNM ,DDK,ACME
3	EPOXY	S9001-6G	NA	NA	WELLS ELECTRONIC MATERIAL(GUANGZHOU)CO.,LTD
4	SOLDER	Sn/Cu	NA	NA	GAOXIN STANNUM INDUSTRY(HUIZHOU)CO.,LTD.

6. 包装规范

6-1. 产品包装图

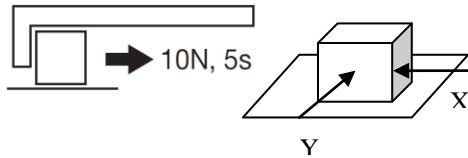


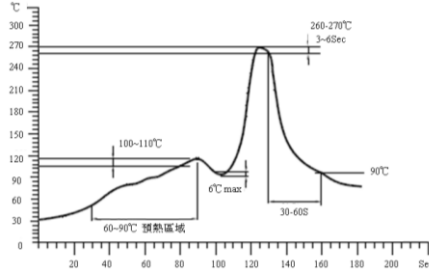
每盘数量	12PCS	X	每盘数	12PCS	X
每箱层数	8层	X	每箱数	96PCS	X

6-2. 外箱图



7.可靠性测试

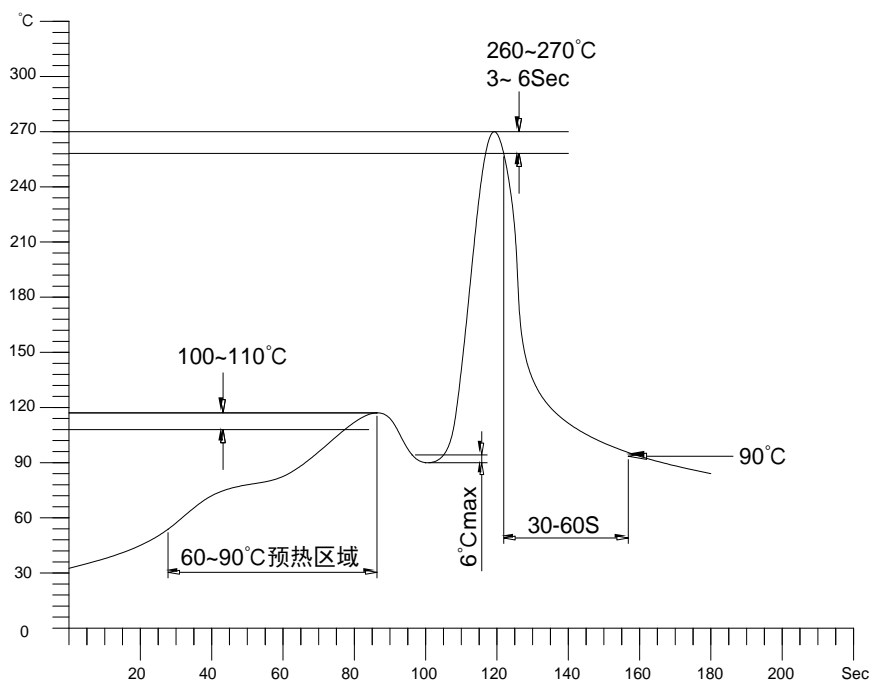
项目	规定值	测试方法和备注														
1.外观	产品无外部缺陷	目视检查														
2.端子强度测试	不得从 PC 板上脱落	<p>测试样品应通过回流焊接到测试板上。</p> <p>施加力：X 和 Y 方向 10N。持续时间：5 秒。</p> <p>焊膏厚度：0.12mm。</p> 														
3.抗振性	电性参数符合要求 不应有机械损伤	<p>测试样品应通过回流焊接到测试板上。</p> <p>然后按照以下测试条件。</p> <table border="1" data-bbox="753 927 1404 1464"> <tr> <td>Frequency Range 频率范围</td> <td colspan="2">10~55Hz</td> </tr> <tr> <td>Total Amplitude 总振幅</td> <td colspan="2">1.5mm(May not exceed acceleration 196 m/s²); 1.5mm (不得超过加速度 196 m/s²)</td> </tr> <tr> <td>Sweeping Method 清除方法</td> <td colspan="2">10Hz to 55Hz to 10Hz for 1 min.</td> </tr> <tr> <td rowspan="3">Time 时间</td> <td>X</td> <td rowspan="3">For 1 hour in each X, Y and Z axis.</td> </tr> <tr> <td>Y</td> </tr> <tr> <td>Z</td> </tr> </table> <p>试验后在标准条件下至少恢复 2h，然后进行测量并与初始值进行比较。</p>	Frequency Range 频率范围	10~55Hz		Total Amplitude 总振幅	1.5mm(May not exceed acceleration 196 m/s ²); 1.5mm (不得超过加速度 196 m/s ²)		Sweeping Method 清除方法	10Hz to 55Hz to 10Hz for 1 min.		Time 时间	X	For 1 hour in each X, Y and Z axis.	Y	Z
Frequency Range 频率范围	10~55Hz															
Total Amplitude 总振幅	1.5mm(May not exceed acceleration 196 m/s ²); 1.5mm (不得超过加速度 196 m/s ²)															
Sweeping Method 清除方法	10Hz to 55Hz to 10Hz for 1 min.															
Time 时间	X	For 1 hour in each X, Y and Z axis.														
	Y															
	Z															
4.可焊性	至少 95%连续光滑的新焊料涂层	端子应浸入助焊剂中约 5 秒，然后浸入 245±5℃的锡炉中 5 秒。														

Item 项目	Specified Value 规定值	Test Method and Remarks 测试方法和备注						
5.耐焊接热	电性参数符合要求 外观无明显异常	测试样品应按下图的波峰焊曲线进行实验（峰值温度260℃）2次，其间进行冷却。  注以上温度曲线仅供参考 试验后在标准条件下至少恢复2h，然后进行测量并与初始值进行比较。						
6.湿度实验	电性参数符合要求 外观无明显异常	测试样品应存放在如下表所示的指定温度和湿度的恒温室中。 <table border="1" data-bbox="790 875 1273 1070"> <tr> <td>Temperature 温度</td> <td>40±2℃</td> </tr> <tr> <td>Humidity 湿度</td> <td>90~95%RH</td> </tr> <tr> <td>Time 时间</td> <td>96±4hours</td> </tr> </table> 试验后在标准条件下至少恢复2h，然后进行测量并与初始值进行比较。	Temperature 温度	40±2℃	Humidity 湿度	90~95%RH	Time 时间	96±4hours
Temperature 温度	40±2℃							
Humidity 湿度	90~95%RH							
Time 时间	96±4hours							
7.高温试验	电性参数符合要求 外观无明显异常	测试样品应存放在如下表所示的指定温度和湿度的恒温室中。 <table border="1" data-bbox="790 1312 1273 1458"> <tr> <td>Temperature 温度</td> <td>125±2℃</td> </tr> <tr> <td>Time 时间</td> <td>96±4hours</td> </tr> </table> 试验后在标准条件下至少恢复2h，然后进行测量并与初始值进行比较	Temperature 温度	125±2℃	Time 时间	96±4hours		
Temperature 温度	125±2℃							
Time 时间	96±4hours							
8.低温试验	电性参数符合要求 外观无明显异常	测试样品应存放在如下表所示的指定温度和湿度的恒温室中。 <table border="1" data-bbox="790 1650 1273 1796"> <tr> <td>Temperature 温度</td> <td>-40±2℃</td> </tr> <tr> <td>Time 时间</td> <td>96±4hours</td> </tr> </table> 试验后在标准条件下至少恢复2h，然后进行测量并与初始值进行比较。	Temperature 温度	-40±2℃	Time 时间	96±4hours		
Temperature 温度	-40±2℃							
Time 时间	96±4hours							

8.DIP无铅产品波峰焊温度曲线图:

8-1: 无铅制程焊接条件:

- 1.适用产品型号: 所有DIP类产品
- 2.焊接方式: 波峰焊接
- 3.焊料: Sn-0.7Cu
- 4.焊接温度曲线(如下):



注: 以上温度曲线仅供参考

图一

8-2: 湿度敏感等级:

- 1.等级: 1级
- 2.时间: Unlimited
- 3.条件: $\leq 30^{\circ}\text{C}$; 85%RH

9.Others:其他方面

- 9-1. The contents of this document only assures the characteristics and quality of the sole components.
Regarding its use, please evaluate and check that they work correctly when fixed to your equipment.
本档的内容仅保证组件的特性和质量。关于其使用，请评估并检查它们在固定到您的设备时是否正常工作。
- 9-2.We will not take any responsibility for any troubles caused by usage beyond the range that this document specifies.对于超出本档指定范围的使用而引起的任何问题，我们将不承担任何责任。
- 9-3.The products in this specification are targeted for use in general electrical equipment. Please do not apply on equipment that need. Especially high reliability and/or the defects caused by the product will have direct influence on a person's life or property.本规范中的产品适用于一般电气设备。请不要应用于需要的设备。特别是可靠性高和/或产品引起的缺陷将直接影响人的生命或财产。
- 9-4. Period of quality assurance shall be 1 year from the date of shipment. The products must be controlled normal conditions,thus in caseswhere the products are put under abnormally high temperature and humidity or contamination and damage by natural disasters or otherreasons, the above quality assurance period will not be valid.质保期为自发货之日起 1 年。产品必须控制在正常状态下，如产品处于异常高温高湿或因自然灾害或其他原因污染损坏的，上述质保期将不在有效期内。
- 9-5. Both parties are under confidentiality obligation regarding the information contained in this document.
双方对本文件中包含的信息负有保密义务。



www.tnk.net.cn

This bulletin is intended to present product design solutions and technical information that will help the end user with design applications. **TNK Electronic Technology** reserves the right, without notice, to change design or construction of any products and to discontinue or limit distribution of any products. **TNK Electronic Technology** also reserves the right to change or update, without notice, any technical information contained in this bulletin. Once a product has been selected, it should be tested by the user in all possible applications.

Life Support Policy: **TNK Electronic Technology** does not authorize the use of any of its products for use in life support devices or systems without the express written approval of an officer of the Company. Life support systems are devices which support or sustain life, and whose failure to perform, when properly used in accordance with instructions for use provided in the labeling, can be reasonably expected to result in significant injury to the user. Please read the "Notice for **TNK** products" before using this catalog, If there is no record in this product catalogue, and if it is highly reliable, please contact the company's engineer in advance.

本公告旨在提供产品设计解决方案和技术信息，以帮助最终用户进行设计应用。**TNK Electronic Technology** 保留更改任何产品的设计或构造以及停止或限制任何产品的分销的权利，恕不另行通知。**TNK Electronic Technology** 还保留更改或更新本公告中包含的任何技术信息的权利，恕不另行通知。一旦选择了产品，用户就应该在所有可能的应用中对其进行测试。

生命支持政策：未经公司高管明确书面批准，**TNK Electronic Technology** 不授权将其任何产品用于生命支持设备或系统。生命支持系统是支持或维持生命的设备，如果按照标签中提供的使用说明正确使用，如果未能正常运行，可以合理预期会对用户造成重大伤害。

使用本目录前请阅读《**TNK** 产品须知》，若本产品目录无记载，且可靠性高，请提前与本公司工程师联系。