



赛纪电子
SAIJI ELECTRONIC

IEC Inlet Filters With Switch And One Fuse
带保险丝和开关 IEC 插座式滤波器

SJD180K1/180K2系列



产品介绍

- 额定电流：1-10A可选
- 输入端为带保险丝和开关的IEC标准插座
- 输出端引线、焊片两种引出方式可选
- 可选医疗设备专用型（B系列）
- 可提供定制型产品

产品特点

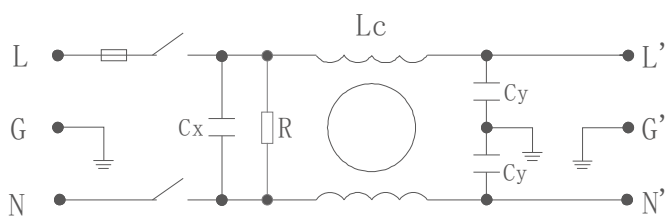
- 专为IEC标准连接器设计，标准插座式一体化滤波器
- 通用、小巧安装方便，高性价比
- SJD180K1/180K2系列均采用一级共模滤波电路设计，通用型滤波器
- SJD180K1带一个 $\Phi 5.0 \times 20$ 型玻璃保险丝，带双极控制开关
- SJD180K2带两个 $\Phi 5.0 \times 20$ 型玻璃保险丝，带双极控制开关
- 150KHz-30MHz范围内拥有良好的共、差模滤波效果

应用领域

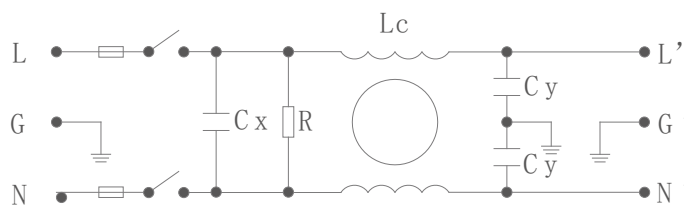
- 仪器仪表
- IT、通信设备
- 测试测量仪器
- 用于小型和中型电子设备
- 医疗设备及医疗特别应用
- 需要连接标准插头的电子设备



工作原理图



SJD180K1



SJD180K2

技术参数

额定电压	110/250V
工作频率	50/60Hz
测试电压	P-E: 2200VAC P-P: 1760VDC
额定电流	1-10A
工作温度	-25℃ ~ +85℃

产品列表

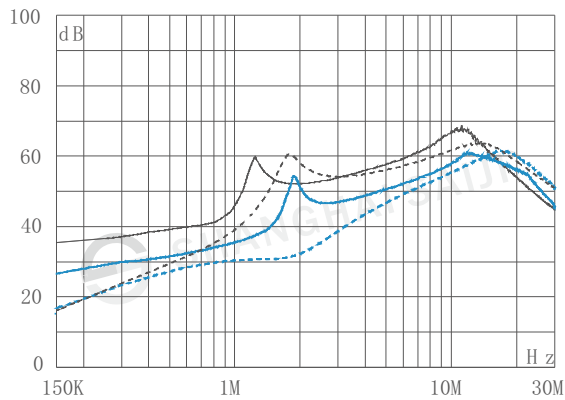
产品型号	额定电流[A]	泄露电流 [mA] 250VAC/50Hz @20℃	连接方式		重量 [g]
			-K1	-K2	
SJD180K1-1	1	<0.6	●	---	60/62
SJD180K1-3	3	<0.6	●	---	62/64
SJD180K1-6	6	<0.6	●	---	63/65
SJD180K1-10	10	<0.6	●	---	66/68

产品型号	额定电流[A]	泄露电流[mA] 250VAC/50Hz @20°C	连接方式		重量[g]
			-K1	-K2	
SJD180K2-1	1	<0.6	---	●	80/82
SJD180K2-3	3	<0.6	---	●	82/85
SJD180K2-6	6	<0.6	---	●	86/88
SJD180K2-10	10	<0.6	---	●	88/90

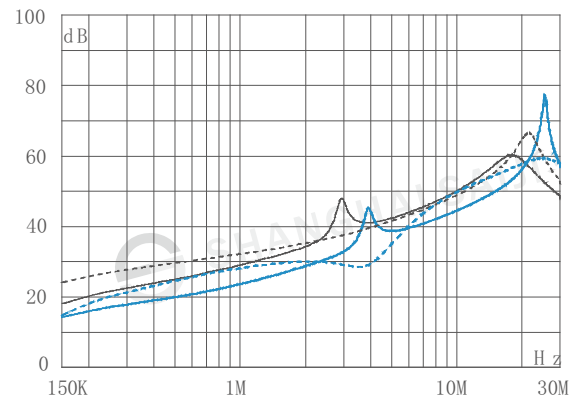
插入损耗 (dB)

—— 共模
 - - - 差模

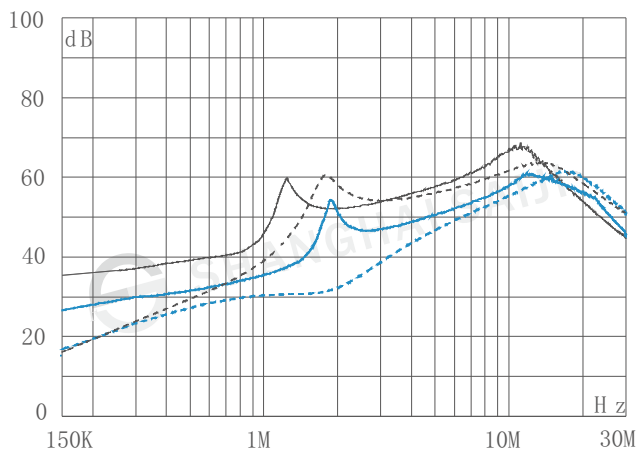
*说明：插入损耗依据
 UL1283标准，在空载
 50Ω-50Ω系统下测得，
 最终效果请依据在实际
 工作状态下的数据为准



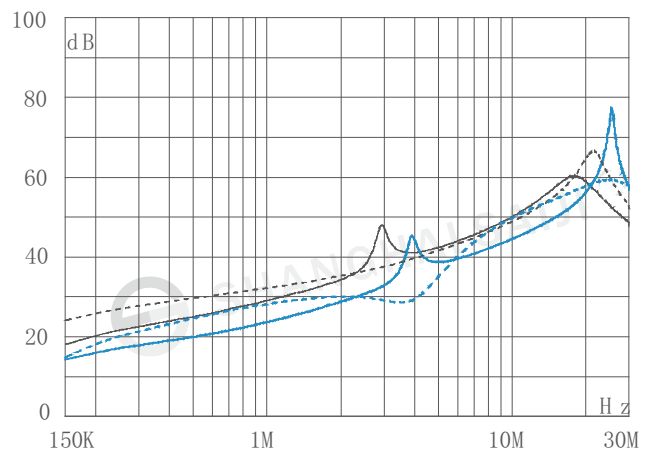
■ SJD180K1-1 ■ SJD180K1-3



■ SJD180K1-6 ■ SJD180K1-10

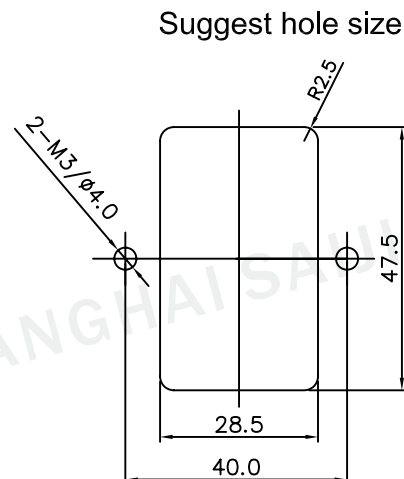
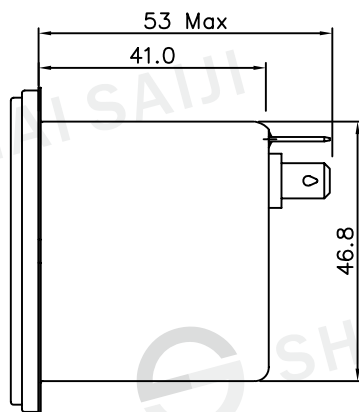
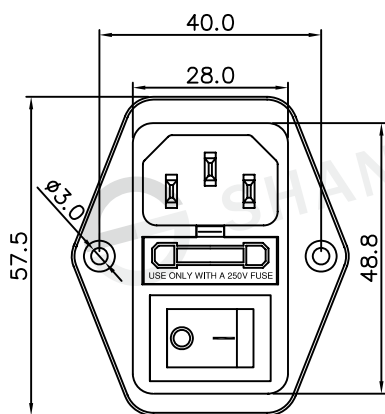


■ SJD180K2-1 ■ SJD180K2-3

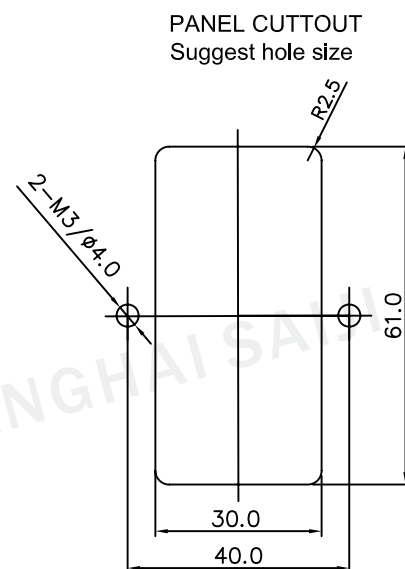
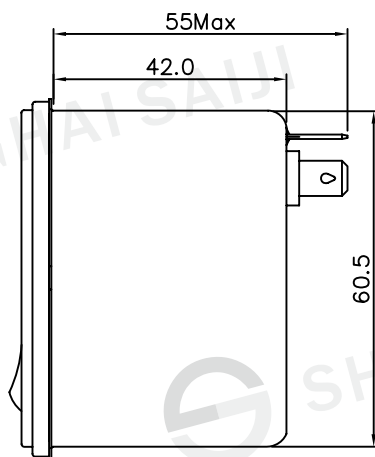
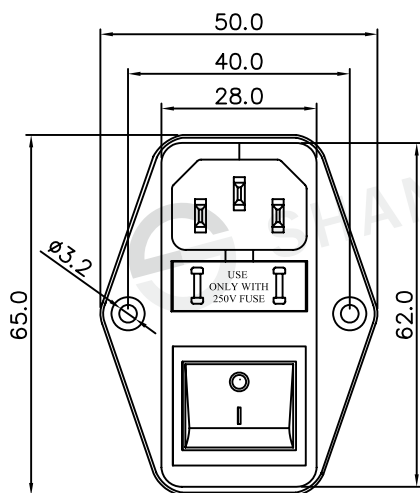


■ SJD180K2-6 ■ SJD180K2-10

外型尺寸图(mm)



SJD180K1



SJD180K2

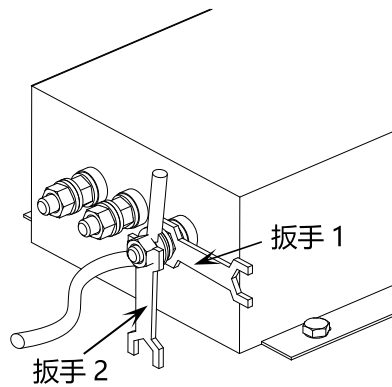
滤波器使用指南

1、滤波器存储及运行环境：

电源滤波器不得暴晒或淋雨，应存放在空气流通、周围介质温度为 -30°C - $+65^{\circ}\text{C}$ 、空气最大相对湿度不超过 90%（空气温度为 $20^{\circ}\text{C} \pm 5^{\circ}\text{C}$ 时）、无腐蚀性液体、气体的仓库中。

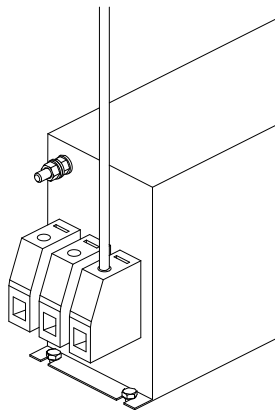
2、滤波器的安装：

- 滤波器安装位置应选在电源入口处，缩短输入线在机箱内长度，减少辐射干扰。
- 滤波器输入线和输出线，既不能进行交叉，也不能用线进行捆扎。
- 滤波外壳必须大面积接地；连接到其他设备上时，接地线应尽量短。
- 若滤波器输出端子是螺栓，用户在接线时需用两把扳手来拧紧螺母，避免因螺栓转动而导致内部线路的变动致使滤波器出现打火、短路、击穿及滤波器效果的下降。紧固螺钉时应先用扳手 1 固定住根部螺母，再用扳手 2 拧紧外侧螺母（如图一），否则可能导致滤波器端子损坏。其它各相连接方法相同。

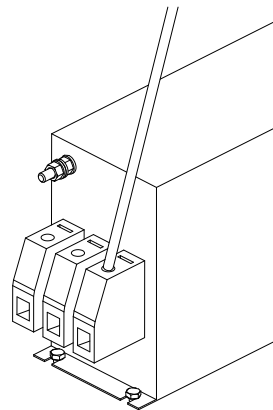


(图一)

- 端子台滤波器产品安装时必须注意拧螺钉的工具尽可能与外壳垂直 (如图二), 切勿倾斜 (如图三), 以免对端子台造成损坏。



(图二)



(图三)

3、提醒和警告:

请仔细阅读所有安全警告说明, 然后再安装滤波器并投入运行:

- 用户在搬运滤波器时切勿以滤波器输出端子为支撑点, 以免端子出现扭曲、松动、断落而影响滤波器的正常使用。
- 安装滤波器时保护接地应先连接, 最后被断开; 滤波器产品有漏电流, 请确保良好接地后使用; 大于 50 A 的滤波器时, 建议确保滤波器接地端子良好接地, 而不仅仅是通过滤波器外壳接地。
- 触电危险: 电源滤波器带有能存储电压的元器件, 断电后 5 秒甚至更长时间之内在滤波器端子上仍可能存在有危险电压。
- 滤波器工作条件应符合产品商标标注的技术标准; 超压或过载都会导致滤波器的损坏, 建议采取适当过电流保护措施。
- 环境温度升高时会出现电流降额, 如不遵守电流降额要求可能会导致滤波器过热; 长时间使用会导致滤波器寿命缩短或损坏。