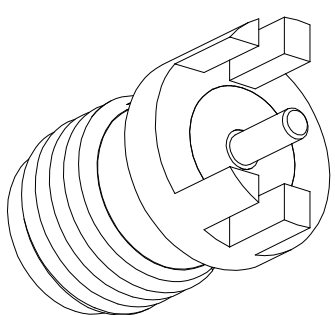
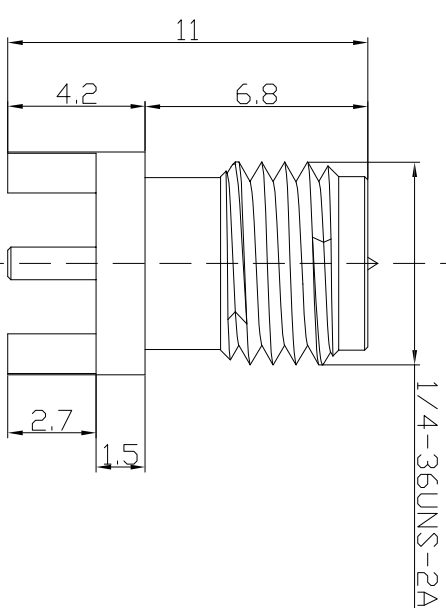
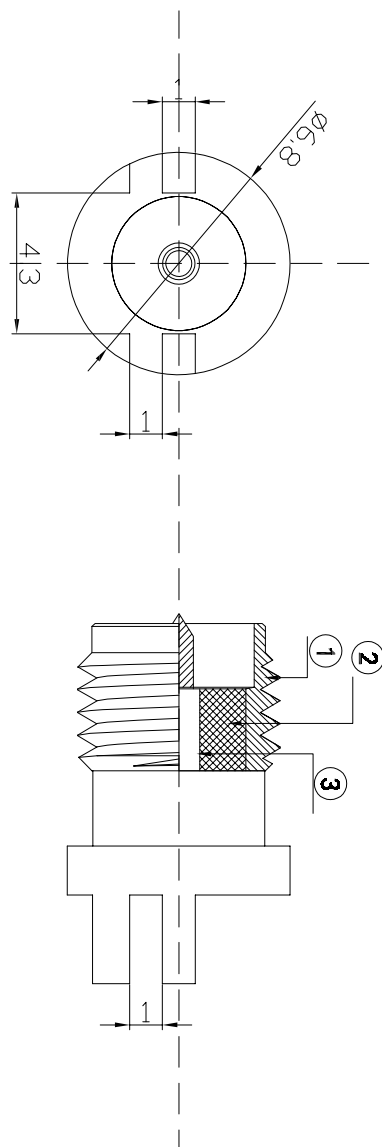


REV.	DESCRIPTION	DATE
A	首次发行	2022-06-13



编号	图号	名称	材料	件数	备注
1		外壳	黄铜	1	镀硬金
2		绝缘子	聚四氟乙烯	1	
3		中心针	铜合金	1	镀硬金
4				1	
5				1	
6				1	
7				1	

- 特性阻抗: 50 Ω
- 频率范围: DC~6 GHz
- 接触电阻: 内导体 ≤ 5.0m Ω
外导体 ≤ 2.5m Ω
- 绝缘阻抗: ≥ 1000M Ω
- 介质耐压: 250 V
- 电压驻波比: 直式 ≤ 1.25
- 耐久性: 500次



东莞市众驰电子科技有限公司

Dongguan Zhongchi Electronic Technology Co., Ltd
Tel: 0769-81238620
Fax: 0769-81238620

PART NAME: SMA φ 6.8-6.8牙半螺内孔-偏脚1mm

PART NO.: ZC8.11KE

APPROVED BY	CHECKED BY	DESIGNED BY	DATE: 2022-06-13
		HWC	

UNITS: mm	Tolerance XX ±0.50 X.XX ±0.15 X° ±3°
SCALE: 1/1	
REVISION: A	