

RoHS

Compatible

REV.

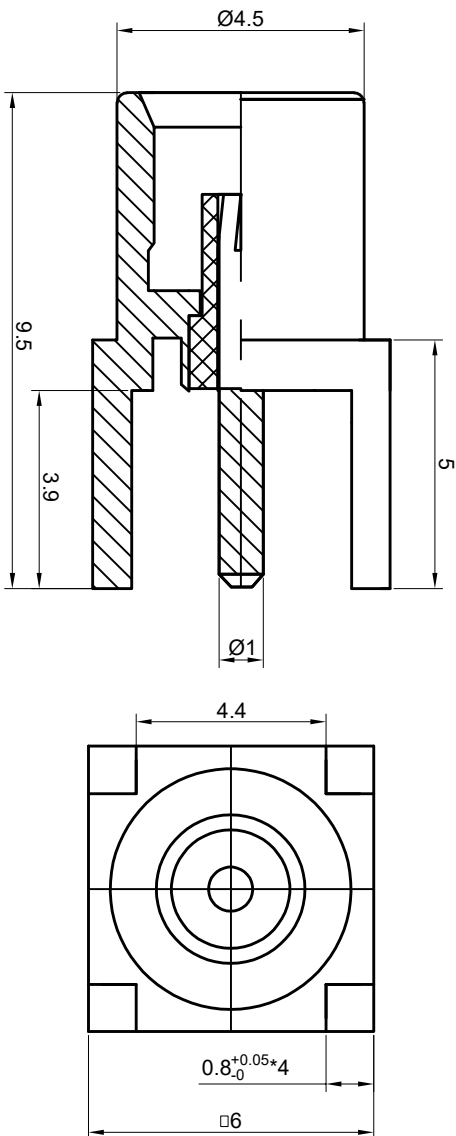
DESCRIPTION

DATE

A

首次发行

2022-07-07



| 编号 | 图号  | 名称        | 材料 | 件数 | 备注 |
|----|-----|-----------|----|----|----|
| 1  | 外壳  | 黄铜Hpb59-1 | 镀镍 | 1  |    |
| 2  | 内导体 | 黄铜Hpb59-1 | 镀金 | 1  |    |
| 3  | 绝缘子 | 聚四氟乙烯     | -  | 1  |    |
| 4  |     |           |    |    |    |
| 5  |     |           |    |    |    |
| 6  |     |           |    |    |    |
| 7  |     |           |    |    |    |

备注:

- (1) 标准阻抗: 50Ω
- (2) 频率范围: DC~3G
- (3) 电压驻波比: 1.3 MAX
- (4) 电压额定值: 500 VRMS (峰平面最大值)
- (5) 电介质耐压: 1500 VRMS (峰平面最小值)
- (6) 绝缘电阻: 500 MEGOHMS
- (7) 工作温度: -55° C~+155° C
- (8) 相对湿度: ≤95% (温度40° C±2° C)
- (9) 图面产品均符合RoHS标准



东莞市众驰电子科技有限公司  
Dongguan Zhongchi Electronic Technology Co., Ltd

Tel:0769-81238620  
Fax:0769-81238620

PART NAME: MCX-KE

PART NO.: ZC6.95KE-1

DATE: 2022-07-07

APPROVED BY

CHECKED BY

DESIGNED BY

HW C



UNITS: mm

SCALE: 1/1

REVISION: A

Tolerance

X.X ±0.50

X.XX ±0.15

X° ±3°