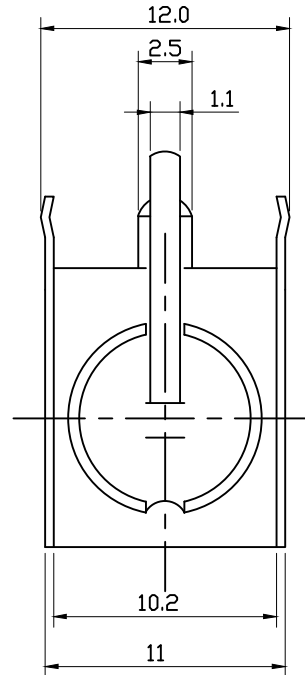
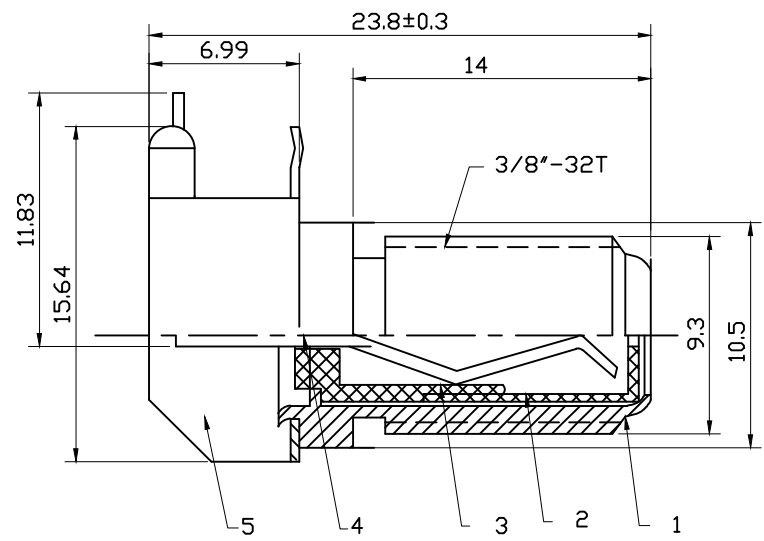
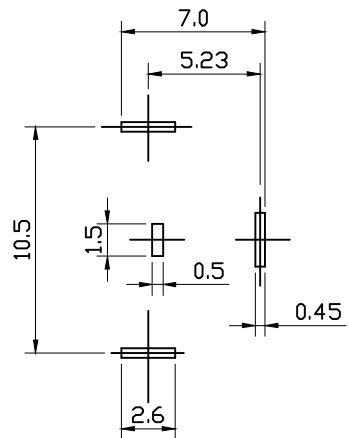


RoHS
Compatible

REV.	DESCRIPTION	DATE
△		2022-06-13



备注:

- (1) 标准阻抗: 75 Ohm
- (2) 频率范围: DC~3G
- (3) 电压驻波比: 1.3 MAX
- (4) 电压额定值: 500 VRMS (海平面最大值)
- (5) 电介质耐压: 1500 VRMS (海平面最小值)
- (6) 绝缘电阻: 500 MEGOHMS
- (7) 工作温度: -55° C~+155° C
- (8) 相对湿度: ≤95% (温度40° C±2° C)
- (9) 图面产品均符合ROHS标准

编号	图号	名称	材料	件数	备注
1	三爪PIN32mm	磷铜片	磷铜	1	镀锡
2	SY-112	绝缘体	POM	1	白色
3	G7822D0123-011-3	针芯	黄铜	1	镀锡
4	F-8.5	绝缘体	POM	1	白色
5	00F245-CN9JNPCB-2-1	本体	黄铜	1	镀镍
6	00F245-CN9JNPCB-2-2	四方座	黄铜	1	镀镍
7	G7822D0123-011-5	绝缘体	铁弗龙	1	白色

东莞市众驰电子科技有限公司
Dongguan Zhongchi Electronic Technology Co., Ltd

Tel:0769-81238620
Fax:0769-81238620

PART NAME: F母头插板式

PART NO.: ZC7.238KWE DATE: 2022-06-13

APPROVED BY	CHECKED BY	DESIGNED BY	 Tolerance X.X ±0.50 X.X ±0.15 X° ±3°
		HWC	
UNITS: mm SCALE: 1/1 REVISION: A			