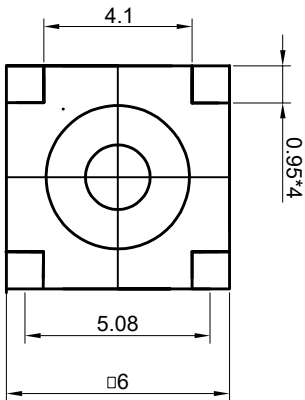
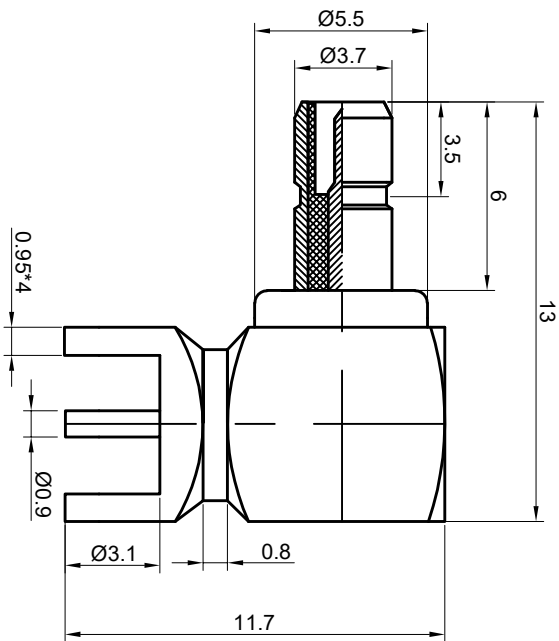


REV.	DESCRIPTION	DATE
A	首次发行	2022-07-07



编号	图号	名称	材料	件数	备注
1	外壳	黄铜Hpb59-1	镀镍	1	
2	内导体	黄铜Hpb59-1	镀金	1	
3	绝缘子	聚四氟乙烯	-	1	
4					
5					
6					
7					

**备注:**

- (1) 标准阻抗: 50Ω
- (2) 频率范围: DC~3G
- (3) 电压驻波比: 1.3 MAX
- (4) 电压额定值: 500 VRMS (海平面最大值)
- (5) 电介质耐压: 1500 VRMS (海平面最小值)
- (6) 绝缘电阻: 500 MEGOHMS
- (7) 工作温度: -55° C~+155° C
- (8) 相对湿度: ≤95% (温度40° C±2° C)
- (9) 图面产品均符合ROHS标准



**东莞市众驰电子科技有限公司**  
Dongguan Zhongchi Electronic Technology Co., Ltd

Tel:0769-81238620  
Fax:0769-81238620

PART NAME: SMB-JWE

PART NO.: ZC12.13KWE

DATE: 2022-07-07

APPROVED BY

CHECKED BY

DESIGNED BY

HWC



UNITS: mm  
SCALE: 1/1

REVISION: A

Tolerance  
X.X ±0.50  
X.XX±0.15  
X° ±3°

1 2 3 4 5 6 7 8