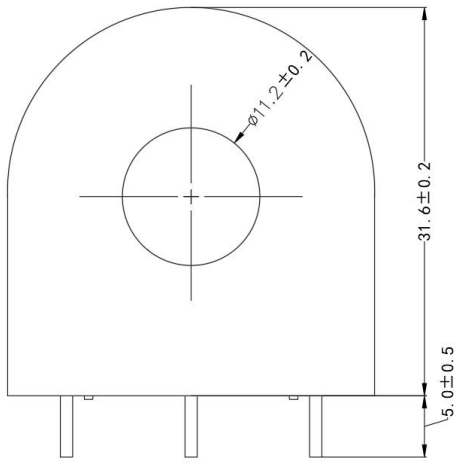


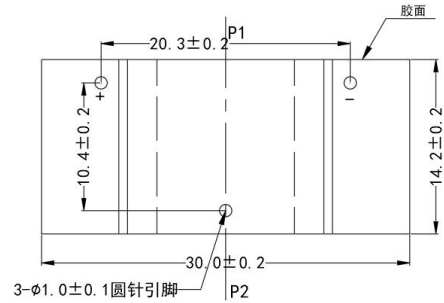
ZHT903-D 系列电流互感器

ZHT903-D 电流互感器, 用于单片机额定 5V 供电

结构参数:



主视图



底视图

主要技术参数:

产品型号	额定输入 Iac	额定输出 Vdc	精度等级	过载倍数	耐压强度
ZHT903-D	5A	5V	0.5%	1.2 倍额定	3200V/min
	10A	5V	0.5%	1.2 倍额定	3200V/min
	20A	5V	0.5%	1.2 倍额定	3200V/min
	30A	5V	0.5%	1.2 倍额定	3200V/min
	40A	5V	0.5%	1.2 倍额定	3200V/min
	50A	5V	0.5%	1.2 倍额定	3200V/min

阻燃特性: 符合 UL94-V0

绝缘电阻: 常态时大于 1000MΩ

耐压强度: 3.2KV/50Hz/1min

工作频率: 50~400Hz

工作温度: -35℃~+75℃

安装方式: 一次穿心输入, 二次引针输出

用途: 适用于单片机供电等