

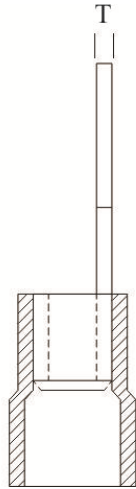
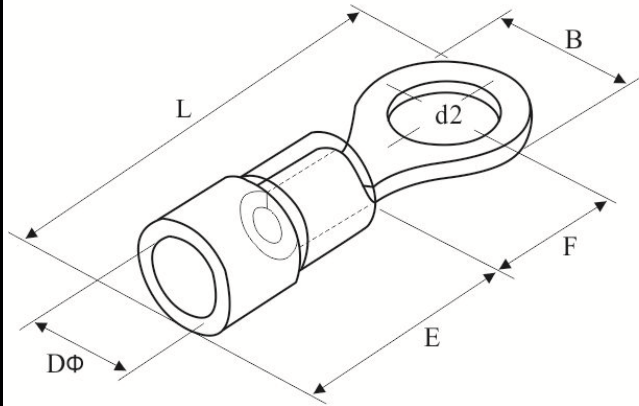
图号. DRAWING. NO:RV1.25-3.2

校订版次 REVISIONS

版次	记述 DESCRIPTION	DATE	核可

品名: NAME 圆形预绝缘端头

- 技术要求: 1、表面处理: 镀亚锡  
 2、导线截面0.5~1.5平方 (美国线规22~16)  
 3、最大电流:  $I_{max}=19A$   
 4、材质: 紫铜  
 5、护套: PVC



产品型号	d2	B	L	F	E	DΦ	T
ITEM NO .	±0.2	±0.2	±1	±0.5	±0.5	±0.3	±0.05
RV1.25-3.2	3.2	5.7	18	4.95	10.5	4.2	0.7

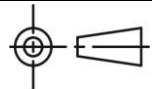
认可 APPROVALS

第三视角

制图 DRAFT: CHENYOU

THIRD VIEW

设计 DESIGN: CHENYOU



核可 CHECKED: GUOFANG

温州宝腾电气有限公司