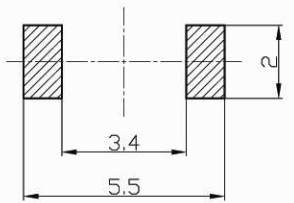
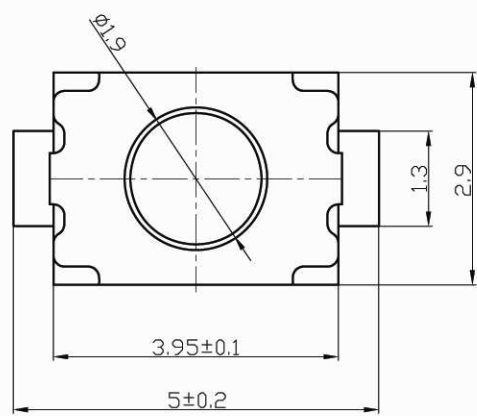
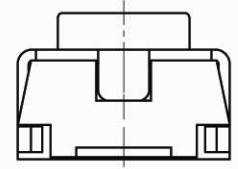
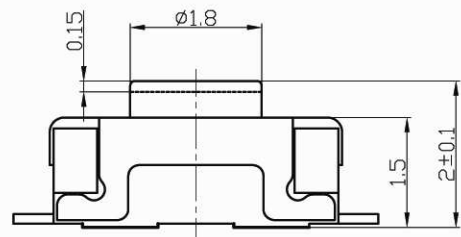


3D轴测图



安装参考尺寸

技术要求:

1. 塑料件表面光洁无划伤, 水花, 变形, 影响外观及性能等缺陷。
2. 额定电流: 50mA. 12V DC, 绝缘电阻100MΩmin, 100V DC, 介电强度250V AC for 1min, 接触电阻100mΩ max。操作温度-30° +250°, 使用寿命30000次。
3. 开关手感明显, 档位清晰可靠, 无卡滞现象, 消除外力后, 应能快速回位。

F	盖板	GB002	不锈钢0.15	1	酸洗
E	按钮	AN002	LCP黑	1	
D	防水膜	FS001	0.05	1	
C	簧片	HP002	国产250g	1	
B	底座	DZ002	LCP黑	1	
A	卡件	KJ002	磷铜0.13	1	镀银

序号	名称	图号	材料	数量	备注
	角度公差 ±1°	比例 10:1	洛稱 型號 图號	两脚小龟上按无柱	
	標尺公差 ±0.01	單位 mm		3*4*2.0 无定位柱	
	日期	版本		成品外形图	

標記	處數	更改文件號	簽字	日期	厚度
設	計	標準化	審	核	批
計	計	化	核	核	準